

Regelgeving

Algemene Periodieke Keuring

- personenauto's
- bedrijfsauto's
- driewielige motorrijtuigen
- landbouw- en bosbouwtrekkers
- aanhangwagens

Versie

Tabblad	Gebruiken vanaf:
0 Algemeen	20 mei 2023
1 Administratieve procedures	1 januari 2023
2 Invulinstructie APK rapport	1 januari 2023, behalve <ul style="list-style-type: none"> • pagina 5: 20 mei 2023
3 Keuringseisen	1 januari 2023, behalve <ul style="list-style-type: none"> • pagina 50 en 51: 20 mei 2023 • pagina 100 en 101: 20 mei 2023
4 Aanvullende permanente eisen	1 januari 2023
5 Regeling erkenning en keuringsbevoegdheid APK	20 mei 2023
6 Cusumsysteem erkenninghouder APK	1 januari 2023
7 Cusumsysteem keurmeester APK	1 januari 2023

Algemeen

Algemene Periodieke Keuring

Inhoudsopgave**Algemeen**

Voorwoord	1
Adressen RDW	2
Adressen providers.....	2
Openingstijden RDW kantoren.....	2
Afmelden en raadplegen	3
ALGEMENE INFORMATIE VOOR DE UITVOERING VAN DE APK.....	3
1. Datum ingebruikname.....	3
2. Keuringsbevoegdheid.....	3
3. Keuringsverplichting.....	4
4. Keuringsplichtige voertuigen	4
4.1 Keuren van een niet keuringsplichtig voertuig	5
5. Periodiciteit	5
6. Personeel	5
7. Uitvoering keuringsvoorschriften	6
8. Uitzonderingen ten aanzien van de keuringseisen	6
8.1. Formele ministeriële beschikking of brief van de RDW.....	6
8.2. Voertuigen met een bijzonder kenteken.....	6
8.3 Voertuigen met een AA-kenteken.....	6
9. Registreren tellerstanden.....	6
10. Digitale afhandeling steekproef	7
11. Website met APK-regelgeving	7
12. Persoonlijke informatie voor APK-keurmeesters.....	7
13. Roetfilter	7
14. Verlengde cabine.....	8
15. Uitlezen brandstof- en elektriciteitsverbruik.....	8

Voorwoord

De regelgeving voor de uitvoering van de Algemene Periodieke Keuring APK is verdeeld over verschillende uitgaven en publicaties. Daarom heeft de RDW de benodigde regelgeving voor de APK voor u gebundeld.

Aan de tekst kunt u geen rechten ontleen. Alleen de tekst van de volgende publicaties heeft rechtsgeldigheid:

- Wegenverkeerswet 1994 (WVW);
- Kentekenreglement (KR);
- Besluit voertuigen (Besl V);
- Regeling voertuigen;
- Regeling erkenning en keuringsbevoegdheid APK (REK);
- Cusumsysteem Erkenninghouder APK;
- Cusumsysteem Keurmeester APK;
- Toezichtbeleidsbrief (TBB);
- Regeling modellen keuringsrapport 2017.

Een actuele versie van de APK-regelgeving staat op de website Online APK-regelgeving (www.rdw.nl/apkregelgeving). Het papieren boek 'Regelgeving APK' wordt vanaf 1 januari 2021 niet meer geleverd en kan ook niet meer besteld worden bij de RDW.

Adressen RDW**Hoofdkantoor RDW**

Europaweg 205
2711 ER Zoetermeer

Postbus 777
2700 AT Zoetermeer
Tel. 088 008 7477
www.rdw.nl

ACN Zwolle

Dr. van Deenweg 78
8025 BH Zwolle
Tel. 088 008 7477
www.rdw.nl

Divisie Registratie en Informatie

Skager Rak 10
9642 CZ Veendam

Postbus 30000
9640 RA Veendam
Tel. 088 008 7477
www.rdw.nl

RDW APK Webdirect

Postbus 777
2711 ER Zoetermeer
Tel. 088 008 7477
www.rdw.nl

Voor een herkeuring, klacht(en) en vragen over de erkenning kunt u contact opnemen met ACN Zwolle. Het telefoonnummer is 088 008 7477.

Voor algemene informatie en vragen over de uitvoering van de APK kunt u contact opnemen met de Klantenservice van de RDW/Technisch Kenniscentrum. Het telefoonnummer is 088 008 7477 of per e-mail via het contactformulier op www.rdw.nl (ga naar contact).

Adressen providers**A2SP**

Savannahweg 8
3542 AW Utrecht
Tel. 0900 123 22 77
www.a2sp.nl
servicedesk@a2sp.nl

RDC InMotiv

Postbus 74707
1070 BS Amsterdam
Tel. 020 644 55 53
www.rdc.nl
servicedesk@rdc.nl

**VWE bureau voor voertuig-
documentatie en informatie**

Postbus 198
1700 AD Heerhugowaard
Tel. 088 893 7001
www.vwe.nl
info@vwe.nl

Openingstijden RDW kantoren

De kantoren van de RDW zijn op werkdagen geopend van 8.00 tot 17.00 uur.

De RDW-kantoren zijn op de volgende (feest)dagen gesloten:

- Nieuwjaarsdag (1 januari)
- Tweede Paasdag
- Koningsdag (27 april)
- Hemelvaartsdag
- Tweede Pinksterdag
- Eerste en tweede Kerstdag (25 en 26 december)

Op 24 en 31 december is de RDW vanaf 16.00 uur gesloten als dit op een werkdag valt. Het APK afmelden is op deze dagen tot 15.30 uur mogelijk.

Afmelden en raadplegen

Het afmelden van voertuigen via datacommunicatie kan op maandag tot en met vrijdag van 8.30 uur tot 17.00 uur (met uitzondering van de eerder genoemde dagen bij 'Openingstijden RDW kantoren').

Het raadplegen van de door u afgemelde voertuigen via datacommunicatie is mogelijk op maandag tot en met vrijdag van 8.30 uur tot 20.00 uur.

Het raadplegen van de voertuiggegevens via datacommunicatie is mogelijk op maandag tot en met vrijdag van 05.30 uur tot 21.00 uur en op zaterdag van 05.30 uur tot 17.00 uur.

Voor informatie over het afmelden en raadplegen van gegevens kunt u contact opnemen met uw provider. Maakt u gebruik van Webdirect? Dan kunt u contact opnemen met de RDW. Het telefoonnummer is 088 008 7477.

ALGEMENE INFORMATIE VOOR DE UITVOERING VAN DE APK.**1. Datum ingebruikname**

Om te kunnen bepalen wanneer een voertuig keuringsplichtig is en om de keuringseisen goed te kunnen toepassen, is het belangrijk om te weten wanneer het voertuig voor het eerst in gebruik is genomen. De datum waarop een voertuig voor het eerst in gebruik is genomen, kunt u bepalen aan de hand van het kentekenregister. Er zijn 2 mogelijkheden:

1. De datum van ingebruikname is 'datum 1e toelating' in het kentekenregister.
2. De datum ingebruikname is de datum die vermeld staat als 'bouwjaar' onder bijzonderheden in het kentekenregister. In dit geval moet u als datum van ingebruikname 30 juni van het vermelde bouwjaar nemen.

2. Keuringsbevoegdheid

WVW art.83 Een APK-keuringsinstantie mag alleen een ter keuring aangeboden voertuig keuren als het voertuig behoort tot de groep voertuigen, waarvoor de erkenning is afgegeven. Bij het afgeven van een APK-erkenning wordt onderscheid gemaakt tussen een erkenning voor het keuren van lichte voertuigen, een erkenning voor het keuren van zware voertuigen en een erkenning voor landbouwvoertuigen.

- Lichte voertuigen (APK2):
 - Dit zijn voertuigen met een toegestane maximummassa van niet meer dan 3.500 kg.
- Zware voertuigen (APK1):
 - Dit zijn voertuigen met een toegestane maximummassa van meer dan 3.500 kg.
- Landbouwvoertuigen (APK3):
 - Dit zijn landbouw- en bosbouwtrekkers op wielen met een maximumconstructiesnelheid van meer dan 40 km/h.

De toegestane maximum massa kunt u in het kentekenregister zien.

Bij een personenauto-kenteken is de 'massa ledig voertuig' zoals vermeld in het kentekenregister bepalend voor de categorie voertuig en de categorie keurmeester.

Is bij bedrijfsauto's en aanhangwagens de toegestane maximum massa niet in het kentekenregister vermeld, dan kunt u deze bepalen door de massa ledig voertuig en het laadvermogen (als de waarden vermeld zijn in het kentekenregister) bij elkaar op te tellen.

Lukt het niet om vast te stellen of het een licht of een zwaar voertuig is? Neem dan contact op met het Technisch Kenniscentrum. Het telefoonnummer is 088 008 7477. Het is mogelijk dat het voertuig dan moet worden gewogen bij een keuringsstation van de RDW.

REK art. 27 Keurt u een bedrijfsauto met een toegestane maximum massa van niet meer dan 3.500 kg met een drukluchtremstelsysteem en een vangmuil- of schotelkoppeling (voor een aanhangwagen)? Dan heeft u naast de apparatuur die u voor uw erkenning al moet hebben, ook bij de keuring van het voertuig en een eventuele steekproef de volgende middelen nodig:

- 2 manometers met slangen en aansluitstukken voor drukmeetpunten net als aansluitkoppelingen voor aanhangwagenremstelsystemen, waarmee u de druk in drukluchtremstelsystemen en in gasveersystemen kunt meten. Voor de manometers moet er een geldig certificaat van eerste keuring of een geldig certificaat van herkeuring (als bedoeld in artikel 8.1.1, lid 1 van de Regeling voertuigen hoofdstuk 8 Meetmiddelen) aanwezig zijn.

In geval van een schotelkoppeling moet ook aanwezig zijn:

- een stalen rei met een lengte van ten minste 0,90 m;
- een hulpstuk waarmee u de speling op de sluiting van een 2 inch koppelingschotel meetbaar kan maken.

REK art. 24 Het erkenningsbesluit kan aanvullende beperkende bepalingen hebben waardoor u een voor de keuring aangeboden voertuig niet mag keuren.

WVW art.83 Voertuigen die in het kentekenregister geregistreerd staan als bus, autobus, als voertuig met de voertuigclassificatie M2 of M3 of bus-aanhangwagen (O3 of O4 ingericht voor vervoer personen) moeten bij de RDW gekeurd worden.

Voertuigen die gebruikt worden voor het vervoer van gevaarlijke stoffen (ADR/VLG) moeten ook bij de RDW worden gekeurd. De eigenaar/houder van deze voertuigen is er zelf verantwoordelijk voor dat hij deze voertuigen bij de RDW laat keuren.

3. Keuringsverplichting

WVW art.85 De erkenninghouder is verplicht om voertuigen, die bij hem ter keuring worden aangeboden, te keuren als hij daarvoor bevoegd is.

4. Keuringsplichtige voertuigen

Voor de volgende groepen voertuigen geldt de keuringsplicht **1 jaar na de datum van eerste toelating**:

- Besl V art. 5 - motorrijtuigen, niet zijnde een landbouw- of bosbouwtrekker, met een toegestane maximummassa van meer dan 3500 kg,
- Besl V art. 5 - aanhangwagens met een toegestane maximummassa van meer dan 3500 kg,
- Besl.V art. 6 - motorrijtuigen met een toegestane maximummassa van niet meer dan 3500 kg, waarop de Wet personenvervoer 2000 (taxi's/OV-auto's) van toepassing is,
- Besl. V art. 7 - motorrijtuigen waarop de Tijdelijke wet ambulancezorg (ambulances) van toepassing is.

De keuringsplicht geldt niet voor motorrijtuigen met een toegestane maximummassa van niet meer dan 3.500 kg:

- Besl V art. 8 a. met een verbrandingsmotor die wordt gevoed door al dan niet tot vloeistof verdicht gas of diesel zolang sinds de datum van eerste toelating van het motorrijtuig nog geen drie jaren zijn verstreken;
- b. niet zijnde de motorrijtuigen als bedoeld in onderdeel a, zolang sinds de datum van eerste toelating van het motorrijtuig nog geen vier jaren zijn verstreken.

Besl V art. 4 Voor landbouw- en bosbouwtrekkers op wielen met een maximumconstructiesnelheid van meer dan 40 km/h en die niet worden gebruikt voor landbouw-, tuinbouw-, bosbouw-, veeteelt- of visserijdoeleinden hoofdzakelijk op het terrein waar zulke activiteit plaatsvindt, met inbegrip van landwegen, bospaden of akkers, geldt de keuringsplicht vier jaren na de datum van eerste toelating.

De volgende voertuigen hebben geen keuringsplicht:

- Besl V art. 4 - motorrijtuigen of aanhangwagens, met uitzondering van taxi's, OV-auto's, bussen, en VLG (vervoer gevaarlijke stoffen over land), waarvan de datum van eerste toelating ten minste vijftig jaar geleden is.
- Besl V art. 4 - driewielige motorrijtuigen waarvan de ledige massa niet meer dan 400 kg bedraagt;
- Besl V art. 10 - voertuigen met een kenteken ZZ of ZZZ en een combinatie van één of meerdere letters of cijfers. Kentekens, bevattende de lettergroep ZZ of ZZZ en een combinatie van een of meerdere letters of cijfers worden slechts opgegeven voor voertuigen die zich in verband met hun constructie uitsluitend op de weg mogen bevinden met een ontheffing van de wegbeheerder dan wel van de Dienst Wegverkeer;
- Besl V art 10 - voertuigen met kenteken met een enkele letter A, E, H, K, L, N, P, S, T, V, W, X of Z en twee groepen van twee cijfers;
- Besl V art. 10 - voertuigen waarvoor een tijdelijk kentekenbewijs is afgegeven in afwachting van de definitieve goedkeuring, waarna het definitieve kentekenbewijs wordt afgegeven. Deze tijdelijke kentekenbewijzen worden afgegeven voor voertuigen waarbij bij toelating niet of op termijn kan worden vastgesteld of dat voertuig al dan niet voldoet aan de eisen voor toelating.
- Besl V art. 10 - voertuigen op de dag dat zij door de RDW, de Politie of de Koninklijke Marechaussee worden onderzocht in verband met de afgifte, teruggave of de wijziging van het kentekenbewijs;
- Besl V art. 10 - rijdende werktuigen, die voldoen aan Regeling voertuigen artikel 5.1.5, waarbij een vermelding in het kentekenregister staat dat het voertuig is uitgezonderd van de keuringsplicht;
- Besl V art. 9 - voertuigen op de dag waarop het voertuig aan een APK-keuring wordt onderworpen;
- Besl V art. 12 - voertuigen die behoren tot de bedrijfsvoorraad zoals bedoeld in artikel 62 van de Wegenverkeerswet 1994.

Besl V art.11 Een motorrijtuig of een aanhangwagen mag 2 maanden nadat de keuringsplicht is ingegaan of 2 maanden nadat de geldigheid van het keuringsbewijs is verlopen op de weg staan zonder dat voor het voertuig een geldig keuringsbewijs is afgegeven.

4.1 Keuren van een niet keuringsplichtig voertuig

U kunt een voertuig ter keuring aangeboden krijgen dat niet keuringsplichtig is. Het is toegestaan deze voertuigen, niet zijnde een landbouw- of bosbouwtrekker, te keuren. Ook deze voertuigen keurt u op basis van de eisen genoemd in de regelgeving APK. Bij voertuigen met een ZZ- of ZZZ-kenteken en een combinatie van één of meerdere letters of cijfers is het overleggen van het kentekenbewijs deel I/IA of een kentekencard nodig.

5. Periodiciteit

Besl V art 16 De periodiciteit voor een voertuig is als volgt:

- Voor personenauto's, bedrijfsauto's en driewielige voertuigen met een toegestane maximummassa van niet meer dan 3.500 kg en met de brandstof 'benzine' en overige brandstoffen (geen diesel of een al dan niet tot vloeistof verdicht gas) is de periodiciteit 4-2-2-1-1 → (geldt niet voor bussen, taxi's, OV-auto's en ambulances).
- Personenauto's, bedrijfsauto's en driewielige voertuigen met een toegestane maximummassa van niet meer dan 3.500 kg en die 30 jaar of ouder zijn maar niet 50 jaar of ouder, moeten 1 keer in de 2 jaar worden gekeurd (geldt niet voor bussen, taxi's, OV-auto's en ambulances).
- Voor taxi's, bussen, ambulances, aanhangwagens met een toegestane maximummassa van meer dan 3.500 kg en motorrijtuigen met een toegestane maximummassa van meer dan 3.500 kg is de periodiciteit 1-1-1-1 →.
- Voor landbouw- en bosbouwtrekkers op wielen met een maximumconstructiesnelheid van meer dan 40 km/h is de periodiciteit 4-2-2-2 →.
- Voor alle overige categorieën is de periodiciteit 3-1-1-1 →.

6. Personeel

Elke APK moet worden uitgevoerd door een bevoegde keurmeester die in het bezit is van een geldige bevoegdheidspas. De bevoegdheidspas moet de keurmeester op verzoek kunnen laten zien.

7. Uitvoering keuringsvoorschriften

Op basis van de Regeling erkenning en keuringsbevoegdheid APK art. 24 en 25 moet u de eisen volgens de wet uitvoeren. Hieronder wordt verstaan dat u bij de periodieke keuring van motorrijtuigen en aanhangwagens alle keuringsaspecten moet beoordelen. Kunt u een onderdeel niet beoordelen? Dan moet u het voertuig hierop afkeuren. U gebruikt hiervoor het afkeerpunt 'Beoordelen keuringsaspect niet mogelijk'. Bij het gebruik van het afkeerpunt 'Beoordelen keuringsaspect niet mogelijk' moet u ook een toelichting geven. In de toelichting beschrijft u het niet te beoordelen keuringsaspect.

Redenen voor het niet kunnen beoordelen van een keuringsaspect kunnen onder andere zijn:

- het niet kunnen openen van het kofferdeksel;
- het niet kunnen openen van de motorkap;
- het niet kunnen losnemen van wieldeksels welke de wielbouten bedekken door het ontbreken van een sleutel;
- het niet kunnen controleren van de brandstofdop door het ontbreken van een sleutel of doordat de centrale vergrendeling niet werkt;
- het niet kunnen verwijderen van de dop over de trekhaakkogel door het ontbreken van een sleutel.

8. Uitzonderingen ten aanzien van de keuringseisen

8.1. Formele ministeriële beschikking of brief van de RDW

Wordt bij een voertuig een formele ministeriële beschikking of brief van de RDW overlegd, waarin staat dat het voertuig een bepaalde vrijstelling heeft of een afwijking die is toegestaan? Dan moet u het gestelde in de beschikking of brief in acht nemen tijdens de uitvoering van de APK.

8.2. Voertuigen met een bijzonder kenteken

Voertuigen die een kenteken hebben met de lettergroep CD, CDJ of de lettergroep BN of GN en 2 groepen van 2 cijfers, mogen op de volgende punten afwijken van de keuringseisen:

- aanwezigheid van kleine kentekenplaat model 18.2;
- ontbreken van het emissiebestrijdingssysteem;
- ontbreken van gordelbevestigingspunten en daardoor de autogordels;
- aanwezigheid van koplampen met een afwijkend lichtbeeld (geen scherpe licht-donker scheiding);
- aanwezigheid van ambergele stadslichten;
- ontbreken van mistachterlicht;
- ontbreken van zijrichtingaanwijzers.

Het kan voorkomen dat 1 of meerdere van deze uitzonderingen niet in het kentekenregister is vermeld. Voertuigen die een kenteken hebben met de lettergroep CD, CDJ of de lettergroep BN of GN en 2 groepen van 2 cijfers, moet het kentekenbewijs deel I/IA of de kentekencard aanwezig zijn tijdens de keuring.

8.3 Voertuigen met een AA-kenteken

Voertuigen met een AA-kenteken staan niet geregistreerd in het kentekenregister. Daarom kunt u ze niet op de normale manier afmelden. Het kentekenbewijs deel I/IA of de kentekencard moet aanwezig zijn tijdens de keuring. Deze voertuigen moet u telefonisch afmelden bij ACN Zwolle. Het telefoonnummer is 088 008 7477 .

9. Registreren tellerstanden

WvW art70m Vanaf 1 januari 2014 is het strafbaar de tellerstand terug te draaien of daarmee te adverteren (alle handelingen die ertoe leiden dat de op de teller aangegeven afstand niet overeenkomt met de door dat motorrijtuig werkelijk afgelegde afstand).

WvW art70n Daarnaast is het verplicht de tellerstand te registreren. Voor u als APK erkend bedrijf gelden vanaf de volgende wettelijk verplichte registratiemomenten.

APK 1 en APK 3 Voor voertuigen met een toegestane maximum massa van meer dan 3.500 kg en landbouw-voertuigen, is er alleen een verplichting voor het opvoeren van een tellerstand bij een melding APK.

APK 2 Voor voertuigen met een toegestane maximum massa van niet meer dan 3.500 kg, is er een wettelijke verplichting voor het opvoeren van een tellerstand in het tellerstandregister bij een melding APK en bij reparatie, onderhoud en vervanging van banden (ROB melding).

Combinatiemelding APK en ROB (Reparatie Onderhoud en Banden)

Wordt er een reparatie uitgevoerd om te voldoen aan de APK, dan is alleen de APK melding voldoende.

Separate ROB (Reparatie Onderhoud en Banden)

Het registreren van een tellerstand naar aanleiding van een reparatie, onderhoud of vervanging van banden, is alleen verplicht voor voertuigen met een toegestane maximum massa van niet meer dan 3.500 kg. Deze registratie kunt u op de volgende manieren doen:

- Geautomatiseerd via een werkplaats managementsysteem.
- Maakt u geen gebruik van een automatiseringssysteem (garagesoftware voor de registratie van tellerstanden) dan kunt u dit rechtstreeks melden bij het online loket van de RDW via de dienst tellerstanden.

10. Digitale afhandeling steekproef

De steekproefcontroleur handelt het resultaat van de herkeuring papierloos af. De steekproefcontroleur verwerkt het resultaat van de herkeuring digitaal in het RDW-systeem.

Erkenninghouders kunnen het steekproefcontrole rapport die door de steekproefcontroleur digitaal verwerkt is, raadplegen via APK-webdirect. Ook in dat geval kunt u het rapport via APK-webdirect printen voor de klant of voor uzelf. U bent zelf verantwoordelijk voor het verzorgen van een afdruk voor de klant/voertuigeigenaar. De digitale steekproefcontrole rapporten zijn na de digitale afhandeling van de steekproef beschikbaar via APK-webdirect. Opvragen en printen van het steekproefcontrole rapport doet u via www.rdw.nl. U gaat naar 'Zakelijk' en kiest voor 'APK-keurmeesters' en daarna voor 'APK afmelden via APK webdirect'. Op de informatiepagina van APK-webdirect vindt u de steekproefcontrole rapporten onder het kopje 'Keuringsinstantie'. Als u op 'Steekproefcontrole rapport' klikt, krijgt u het rapport in beeld. Hier kunt u een afdruk maken van het steekproefcontrole rapport.

De RDW bewaart de documenten 2 jaar (wettelijke bewaartermijn) en zijn voor u al die tijd te raadplegen. De steekproefcontroleur kan ervoor kiezen om de steekproef op papier af te handelen.

11. Website met APK-regelgeving

De gepubliceerde regelgeving op het gebied van APK is terug te vinden op www.overheid.nl. De gepubliceerde regelgeving is leidend voor uitvoering van de APK. Omdat de regelgeving op het gebied van APK is opgenomen in verschillende gepubliceerde regelingen, heeft de RDW deze gebundeld in het APK-handboek. Ook biedt de RDW de regelgeving digitaal aan via de website handboek.rdw.nl. Op de website wordt bij een aantal eisen een toelichting gegeven. Een toelichting is het standpunt dat door de RDW is ingenomen.

12. Persoonlijke informatie voor APK-keurmeesters

Op de webomgeving 'Mijn RDW-Bevoegdhedenpas' kunt u als APK-keurmeester online uw persoonlijke gegevens zoals (e-mail)adres, bevoegdheden en cumstanden inzien. Ook kunt u in deze omgeving zelf een persoonlijke pincode invoeren of herstellen. Uw persoonlijke gegevens inzien, aanpassen of uw pincode resetten doet u via www.rdw.nl. U gaat naar 'Zakelijk', kiest voor 'APK-keurmeesters' en daarna voor 'Persoonlijke gegevens bekijken of pin wijzigen'. Op de volgende informatiepagina van APK kiest u weer voor 'Inloggen voor keurmeesters'. Om in te loggen heeft u uw DigiD nodig.

13. Roefilter

In het 'Raadpleegscherm voertuigen' is het item 'Roefilter verplicht' vermeld. Dit item is bepalend voor de controle van het roefilter volgens artikel 5.2.11 en 5.3.11, lid 9 en 11. Staat er een 'ja' bij het item 'Roefilter verplicht'? Dan moet het roefilter aanwezig zijn, mag het niet duidelijk defect zijn en moet het goed werken. Is dat niet het geval, dan is het onder bepaalde voorwaarden toegestaan om de

roetfiltergegevens te verwijderen uit het kentekenregister.

De voertuigeigenaar kan dit doorgeven aan de RDW. Dit kan via www.rdw.nl/roetfilter. Als aan alle voorwaarden is voldaan, past de RDW de voertuiggegevens aan in het kentekenregister.

In het 'Raadpleegscherm voertuigen' staat na de aanpassing dat het roetfilter niet verplicht is.

14. Verlengde cabine

In het 'Raadpleegscherm voertuigen' is bij bedrijfsauto's met een toegestane maximummassa van meer dan 3.500 kg het item 'Verlengde cabine' vermeld. Staat er een 'ja' bij dit item? Dan is de uitzondering volgens artikel 5.3.6, lid 2, onderdeel c, van toepassing.

15. Uitlezen brandstof- en elektriciteitsverbruik

Vanaf 20 mei 2023 moeten alle lidstaten van de Europese Unie (EU) verplicht gegevens over het brandstof- en eventueel elektriciteitsverbruik van voertuigen verzamelen tijdens de APK. Dit is een wettelijke verplichting en staat in de Uitvoeringsverordening 2021/392. Deze gegevens moet u uitlezen en versturen naar ons. Wij verzamelen alle gegevens en sturen deze één keer per jaar naar het Europees Milieuagentschap.

De eisen zijn van toepassing op personenauto's en bedrijfsauto's met een toegestane maximum massa van niet meer dan 3500 kg die in gebruik genomen zijn na 31-12-2020 met een verbrandingsmotor en hybride-elektrische voertuigen. Dit geldt voor voertuigen met de brandstofcode B (benzine), D (diesel) of A (alcohol), eventueel gecombineerd met E (elektriciteit).

Uitzonderingen

Voor het uitlezen van de gegevens zijn twee uitzonderingen. De APK wordt uitgevoerd zonder de gegevens uit te lezen als:

- de aanvrager van de keuring bezwaar heeft op het uitlezen van de gegevens. Niet alle voertuigeigenaren weten dat u gegevens moet gaan uitlezen. Leg de aanvrager van de keuring daarom voor de keuring uit waarom wij gegevens verzamelen en wat wij daarmee doen
- door een technische oorzaak in het voertuig de gegevens niet zijn uit te lezen

In het APK afmeldscherm is een extra regel toegevoegd. Daarin kunt u bij voertuigen die onder de regelgeving vallen vermelden dat een uitzondering (technische oorzaak of bezwaar aanvrager) van toepassing is. In de overige gevallen vermeldt u daar niets.

Publicatie regelgeving

De regelgeving voor het verplicht hebben van de uitleesapparatuur is nog niet gepubliceerd. Bedrijven die vooruitlopend op die publicatie de uitleesapparatuur al hebben, kunnen vanaf 20 mei 2023 de gegevens uitlezen en versturen naar ons. Heeft u een voertuig gekeurd waarbij het uitlezen van de gegevens is voorgeschreven, maar heeft u nog niet de juiste apparatuur? Dan geeft u totdat de regelgeving is gepubliceerd bij het afmelden aan dat de gegevens niet zijn uitgelezen met de reden: 'Technisch niet mogelijk'.

Privacyverklaring erkenninghouder

Voor ondernemers is de Algemene verordening gegevensbescherming (AVG) van toepassing. Op grond van de AVG moet u als verwerkingsverantwoordelijke transparant zijn over de persoonsgegevens die u van uw klanten verwerkt (art. 13 AVG). U geeft deze informatie in algemene zin waarschijnlijk via uw privacyverklaring. In uw privacyverklaring neemt u op of vult u aan dat u bij het uitvoeren van een APK ook gegevens over het werkelijke brandstof- en elektriciteitsverbruik verwerkt en doorgeeft aan ons.

Administratieve Procedures

Algemene Periodieke Keuring

Inhoudsopgave

1. Algemeen	1
2. Raadplegen kentekenregister.....	1
3. Afmelden met datacommunicatie-apparatuur	2
4. Steekproef en beroepsmogelijkheden.....	2
4.1 Steekproef.....	2
4.2 Beroepsmogelijkheden	3

1. Algemeen

Hier vindt u de informatie die voor de APK-keurmeester van direct belang is bij het uitvoeren van de periodieke keuringen. Tussen haakjes is aangegeven op welke regelgeving de informatie is gebaseerd. Geven de Administratieve procedures geen uitsluitel, dan is de gepubliceerde regelgeving doorslaggevend.

Bij vragen over de uitvoering van de APK kunt u contact opnemen met het Technisch Kenniscentrum van de RDW. Het telefoonnummer is 088 008 7477.

2. Raadplegen kentekenregister

REK art. 27 U mag geen keuring uitvoeren en dus ook geen keuringsrapport afgeven als de onderstaande aspecten afwijken of niet zijn vermeld in het kentekenregister:

- het voor het voertuig opgegeven kenteken,
- het identificatienummer van het ter keuring aangeboden voertuig en
- datum eerste toelating van het voertuig.

Bij modulaire aanhangwagens of voertuigen die een kenteken hebben met de lettergroep ZZ of ZZZ en een combinatie van 1 of meerdere letters of cijfers, AA, CD, CDJ of de lettergroep BN of GN en 2 groepen van 2 cijfers, gebruikt u voor het raadplegen het kentekenbewijs deel I/IA of de kentekencard. Dit doet u omdat er geen of een minimaal aantal gegevens vermeld is in het kentekenregister.

U mag een voertuig niet keuren, als het niet mogelijk is de voertuiggegevens te raadplegen. Dit kan bijvoorbeeld een gevolg van een storing zijn.

Ontbreekt het ingeslagen identificatienummer of is het nummer onleesbaar? Dan moet u de aanvrager eerst naar een keuringstation van de RDW verwijzen. U mag geen APK-rapport afgeven.

Voor de beoordeling van de keuringseisen controleert u of de gegevens van het voertuig op basis van de Regeling voertuigen artikel 5.*.1 en artikel 2 van de Aanvullende permanente eisen overeenkomen met de gegevens zoals vermeld in het kentekenregister.

Om het kentekenregister te controleren, moet u het scherm 'Raadplegen Voertuiggegevens' opvragen zoals is aangegeven in de 'Gebruikshandleiding Raadplegen Voertuiggegevens' van de provider. De gegevens van het voertuig worden dan op het raadpleegscherm getoond.

Ontbreken (leeg veld) op het scherm 1 of meerdere gegevens die nodig zijn voor de keuring? Neem dan contact op met het Technisch Kenniscentrum van de RDW. Het telefoonnummer is 088 008 7477. De medewerker van de RDW geeft aan of u het voertuig mag keuren of dat u moet stoppen. Geeft het Technisch Kenniscentrum aan dat u het voertuig mag keuren, dan ontvangt u direct een bevestiging met de ontbrekende gegevens.

Geeft het raadpleegscherm 1 van de volgende meldingen?

- kenteken onbekend
- geen actueel voertuig

Dan neemt u telefonisch contact op met ACN Zwolle voor verdere instructies. Het telefoonnummer is 088 008 7477.

Geeft het raadpleegscherm de melding: ‘keuren niet toegestaan, keuring door RDW’ dan mag u het voertuig niet keuren. De eigenaar/houder moet een afspraak maken voor een keuring bij de RDW. Hiervoor kan de eigenaar contact opnemen met de Klantenservice van de RDW. Het telefoonnummer is 088 008 7477.

In het raadpleegscherm worden extra gegevens getoond. Dit zijn de resultaten van de laatste APK-melding en een aantal van de meest voorkomende, gemelde reparatie- of afkeurpunten. Deze informatie is bedoeld als achtergrondinformatie, voordat u met de APK begint.

3. Afmelden met datacommunicatie-apparatuur

WVV art. 79 Voorafgaand aan de afgifte van een APK-rapport en nadat de keuring heeft plaatsgevonden, moet het voertuig worden afgemeld, zodat de keuring wordt geregistreerd in het keuringsregister. Dit doet u bij goedgekeurde en afgekeurde voertuigen.

In de ‘Gebruikershandleiding’ van de provider kunt u de informatie vinden over hoe u een voertuig afmeldt en hoe u de APK-keuringsgegevens kunt opvragen.

Geeft het systeem aan dat er geen voertuigsoort (licht of zwaar) kan worden vastgesteld? Dan kunt u het voertuig niet afmelden. In dit geval moet u contact opnemen met ACN Zwolle. Het telefoonnummer is 088 008 7477. Het is mogelijk dat het voertuig moet worden gewogen bij een keuringsstation van de RDW.

Geeft het afmeldscherm de melding: ‘afmelden niet toegestaan, keuring door RDW’ dan kunt u het voertuig niet afmelden. De eigenaar/houder moet een afspraak maken voor een keuring bij de RDW. Hiervoor kan de eigenaar/houder contact opnemen met de Klantenservice van de RDW. Het telefoonnummer is 088 008 7477.

Geeft het afmeldscherm de melding: ‘voorgeschreven apparatuur ontbreekt’, dan kunt u het voertuig niet afmelden, omdat er geen goedgekeurde deeltjesteller in het register meetmiddelen RME staat.

4. Steekproef en beroepsmogelijkheden

4.1 Steekproef

WVV art 86 De RDW controleert door middel van een herkeuring (steekproefsgewijs) of u de APK op een juiste manier uitvoert.

REK art 31 Bij het afmelden van een voertuig krijgt u de melding of het voertuig in een steekproef is gevallen en dus door de RDW gecontroleerd moet worden. U ziet ook gelijk tot welk tijdstip het voertuig hiervoor beschikbaar moet zijn. Het voertuig moet u 90 minuten laten staan.

REK art 31 Er mogen in deze periode geen wijzigingen en/of metingen worden verricht aan het voertuig.

TBB U (de bevoegde keurmeester die het keuringsrapport heeft ondertekend) moet zelf aanwezig zijn tijdens de steekproef en u assisteert de controleur als dit nodig is.

Zegt de RDW de steekproef telefonisch af? Dan vermeldt u op het keuringsrapport in het vak ‘Reparatieadvies-, advies-, reparatie- of afkeurpunt en nadere uitleg’: Afgezegd om -tijdstip- door -naam RDW-medewerker- en ondertekend door de APK-keurmeester.

TBB De uitvoering van de steekproef moet binnen 15 minuten na aankomst van de steekproefcontroleur kunnen beginnen. Deze 15 minuten zijn niet bedoeld om de keurmeester van ergens anders (buiten de keuringsplaats) te laten komen

Meldt u een afgekeurd voertuig af, dan geldt:

- Er zijn geen afmeldkosten verbonden aan het afmelden van een afkeuring.
- De afkeurmeldingen vallen buiten de afmeldbeperking.
- Bij een steekproef op een afkeurmelding worden de voorschriften keuring (artikel 27 REK) en de geregistreerde 'reparatieadvies-, advies- en afkeurpunten beoordeeld

4.2 Beroepsmogelijkheden

WVV art 90 **4.2.a Afkeuring door RDW in de steekproefherkeuring**

Besl V art 19 Het is voor de erkenninghouder, de keurmeester en de aanvrager mogelijk op grond van artikel 90 van de Wegenverkeerswet 1994 tegen betaling bij de RDW bezwaar te maken tegen het besluit van de steekproefcontroleur. Dit moet wel direct na de steekproefherkeuring.

Dit bezwaar moet u direct in het bijzijn van de steekproefcontroleur aangeven. Dit doet u door het invullen van uw naam en uw handtekening te zetten in het daarvoor bestemde veld op de tablet of op het steekproefcontroleer rapport.

De RDW stelt daarna een onderzoek (herkeuring) in naar het besluit van de steekproefcontroleur. U (de erkenninghouder, de keurmeester en de aanvrager) krijgt de gelegenheid om bij dat onderzoek aanwezig te zijn.

WVV art 90 **4.2.b Afkeuring door erkenninghouder**

Besl V art 19 Voor de aanvrager van de keuring is het mogelijk op grond van artikel 90 van de Wegenverkeerswet 1994 tegen betaling bij de RDW een verzoek te doen tot herkeuring na een afkeuring. Dit moet wel direct na de keuring. Dit verzoek tot herkeuring moet de aanvrager op het APK-rapport vermelden. De aanvrager vult datum, tijd en naam in en zet een handtekening. Daarna moet de erkenninghouder of keurmeester contact opnemen met ACN Zwolle. De RDW stelt daarna een onderzoek (herkeuring) in naar de vraag of het voertuig terecht is afgekeurd.

Besl V art 20 De erkenninghouder, de keurmeester die het voertuig heeft afgekeurd en de aanvrager krijgen de gelegenheid om bij dat onderzoek aanwezig te zijn.

WVV art 91 **4.2.c Onterechte goedkeuring door erkenninghouder**

Besl V art 18 Betrokkenen, die vinden dat er ten onrechte een keuringsbewijs is afgegeven kunnen op grond van artikel 91 van de Wegenverkeerswet 1994, tegen betaling een verzoek tot herkeuring aanvragen bij de RDW. Dit kan tot een periode van 1 jaar na de APK-keuringsdatum. Onderdelen die vervangen of gerepareerd zijn, vallen buiten de beoordeling van artikel 91 van de Wegenverkeerswet 1994.

Besl V art 20 De RDW stelt een onderzoek (deskundigenonderzoek) in naar de vraag of het voertuig ten onrechte is goedgekeurd. De RDW brengt de erkenninghouder, de keurmeester en de aanvrager op de hoogte van dat onderzoek en ze krijgen de gelegenheid om bij dat onderzoek aanwezig te zijn.

REK art 37 **4.2.d Toepassing cusumsysteem**

Is een bezwaar (zoals onder b en c) terecht, dan telt dit voor het cusumsysteem mee als resultaat van een steekproefherkeuring. Het cusumsysteem geldt zowel voor de erkenninghouder als voor de keurmeester.

WVV art 90-4 **4.2.e Tarief onderzoek**

WVV art 91-4 Voor het aanvragen van een onderzoek (zoals onder a, b en c) moet u de kosten (de kosten worden jaarlijks gepubliceerd in de Staatscourant, Besluit tarieven Dienst wegverkeer) direct betalen tijdens het bezwaar maken tegen een goedkeuring of afkeuring. Is het bezwaar terecht, dan wordt dit bedrag terugbetaald aan de indiener van het bezwaar. In dit geval is de erkenninghouder dit bedrag verschuldigd aan de RDW.

Invulinstructie APK rapport

Algemene Periodieke Keuring

Inhoudsopgave

Algemeen	1
APK-rapport.....	2
Voertuigcategorie.....	2
Geharmoniseerde Unie-codes	2
Dit rapport is afgegeven door.....	2
In te vullen door de RDW	2
Aanvrager verzoekt herkeuring na afkeuring.....	2
Tellerstand (kilometerstand)	2
Correctie tellerstand in het tellerstandregister.....	2
Correctie tellerstand APK-rapport	3
E-mail service m.b.t. tellerstand.....	3
Mededeling RDW na afmelding	3
Gegevens voertuig en resultaat keuring	3
Reparatie- en/of afkeerpunt(en)	3
Adviespunt(en).....	4
Korte toelichting op de 5 adviespunten:.....	4
Reparatieadviespunt(en).....	4
Opmerking(en)	5
Reparatieadvies-, advies-, reparatie- of afkeerpunt en nadere uitleg	5
Toelichting op reparatieadvies-, advies-, reparatie-, afkeerpunt of opmerking	5
Schrijven op APK-rapport.....	5
Vervangend APK-rapport	6
Keuringsaspectenlijst	6
Bijlage 1 voorzijde APK-rapport	7
Bijlage 2 voorzijde vervangend APK-rapport.....	8
Bijlage 3 voorzijde vervangend APK-rapport, indien van toepassing steekproef.....	9

Algemeen

REK art.29 Na elke keuring moet er een APK-rapport worden afgegeven. De gediplomeerde keurmeester moet het rapport ondertekenen.

Is het voertuig goedgekeurd, dan geldt het afgegeven APK-rapport als keuringsbewijs (zoals bedoeld in artikel 72 van de Wegenverkeerswet 1994). Voldoet het voertuig niet aan de keuringseisen? Dan geldt het APK-rapport als de schriftelijke mededeling van de weigering tot afgifte van een keuringsbewijs.

De geldigheid van een APK-rapport gaat in op de dag van afgifte. Een voertuig kan worden gekeurd en afgemeld binnen een periode van 2 maanden voor de APK-vervaldatum. De nieuwe APK-datum blijft dan hetzelfde als de 'oude' APK-vervaldatum, plus 1 of 2 jaar (afhankelijk van hoe vaak het voertuig moet worden gekeurd). Een APK-rapport is niet meer geldig als er een vervangend APK-rapport wordt afgegeven of door het aanbrenge van wijzigingen op het rapport.

U moet zowel goedgekeurde als afgekeurde voertuigen afmelden. Bij een goedkeur- en afkeurmelding moet u de eventuele reparatieadvies-, advies-, reparatie-, afkeerpunt(en) en/of opmerking(en) in het afmeldschem aangeven. De reparatieadvies-, advies-, reparatie-, afkeerpunt(en) en/of opmerking(en) staan in de digitaal beschikbare keuringsaspectenlijst. De Provider/Webdirect biedt deze lijst aan in het afmeldschem.

REK art. 30 Het APK-rapport mag u pas afgeven als blijkt dat het voertuig niet in een steekproef valt. Is dit wel het geval dan geeft u het rapport pas af als de steekproef is uitgevoerd en er geen bezwaar is tegen afgifte van het APK-rapport.

Er volgt ter verduidelijking een uitleg over enkele aspecten die op het APK-rapport staan. De uitleg van deze aspecten zijn ook van toepassing op het vermelden van de gegevens bij het afmelden van voertuigen. Ook de mogelijke reparatieadvies-, advies-, reparatie-, afkeerpunt(en) en/of opmerking(en) worden uitgelegd.

APK-rapport

REK art 29 Het model van het APK-rapport is door de RDW vastgesteld. Dit is bekend gemaakt in de Staatscourant. Het APK-rapport moet u afdrukken op blanco wit A4 papier. Op de achterkant mag geen tekst of afbeelding staan. De afdruk van het APK-rapport moet rechtstreeks uit het RDW-register komen (Pdf-bestand). Zie voor voorbeelden bijlage 1, 2 en 3.

Voertuigcategorie

De Europese Richtlijn 2014/45/EU schrijft voor welke gegevens minimaal op een APK-rapport moeten staan. Eén daarvan is de voertuigcategorie. De voertuigcategorie geeft aan tot welke groep voertuigen het voertuig is toegelaten. De voertuigcategorie is geen controle-item tijdens de uitvoering van de APK.

Geharmoniseerde Unie-codes

De unicodering is een internationale standaard voor coderingen met betrekking tot voertuiggegevens. De Europese Richtlijn 2014/45/EU schrijft voor dat op het APK-rapport geharmoniseerde Unie-codes gebruikt moeten worden. Bij de voertuiggegevens die een geharmoniseerde unie-code hebben, is de codering op het APK-rapport toegevoegd.

Dit rapport is afgegeven door

Hier staan onder andere de naam en het pasnummer van de APK-keurmeester. Het pasnummer is het nummer dat op de bevoegdheidspas staat vermeld. Dit nummer staat op het rapport om er zeker van te zijn dat de keurmeester die het voertuig heeft gekeurd ook degene is die het voertuig afmeldt. Het APK-rapport wordt afgegeven namens de erkenninghouder. De erkenninghouder machtigt de keurmeester als het ware om dit rapport namens de erkenninghouder te ondertekenen en af te geven. De keurmeester tekent het APK-rapport.

In te vullen door de RDW

Dit vak is zowel bedoeld voor het resultaat van de steekproef als voor het resultaat van een herkeuring na afkeur. In dit vak mag u geen aantekeningen maken.

Aanvrager verzoekt herkeuring na afkeuring

Als de aanvrager het niet eens is met de afkeuring van het voertuig kan hij of zij direct een herkeuring bij de RDW aanvragen. In dat geval moet de aanvrager het verzoek doen door zijn handtekening te zetten op het APK-rapport. Het voertuig moet u altijd afmelden als afgekeurd.

Het kan ook voorkomen dat de keurmeester of de erkenninghouder het niet eens is met het resultaat van de steekproef door de steekproefcontroleur. Ook dan is een herkeuring mogelijk.

Dit kunt u aangeven op het steekproefcontroleerrapport (zie Administratieve procedures, Beroepsmogelijkheden).

Tellerstand (kilometerstand)

REK art 17a In het veld tellerstand moet u de afgelezen tellerstand in kilometers, mijlen of uren vermelden.

REK art 30 Bij voertuigen die geen teller hebben (zoals aanhangwagens of mogelijk zeer oude voertuigen) en in andere gevallen waarbij geen kilometerstand is af te lezen, moet u 'GT' (Geen Teller) vermelden.

Correctie tellerstand in het tellerstandregister

Heeft u een foutieve tellerstand opgevoerd? Dan moet u deze in het tellerstandregister wijzigen. Het is alleen mogelijk de tellerstand voor APK 2 en de laatste door u opgevoerde tellerstand te wijzigen. Het wijzigen van de tellerstand kunt u doen via de website van de RDW > Tellerstand corrigeren.

Correctie tellerstand APK-rapport

Een correctie van de tellerstand op het APK-rapport is alleen mogelijk als u het voertuig opnieuw afmeldt. Moet u beide corrigeren? Neem dan eerst contact op met ACN Zwolle. Het telefoonnummer is 088 008 7477. Daarna voert u de volgende acties uit:

- Corrigeren tellerstand register;
- Afmelden voertuig met juiste tellerstand.

E-mailservice m.b.t. tellerstand

Maakt u een fout bij het opvoeren van de tellerstand en leidt dit tot een onlogische tellerstand in het register? Dan stuurt de RDW u een e-mail (als uw e-mailadres bekend is) waarin staat dat u mogelijk een fout heeft gemaakt met het opvoeren van de tellerstand. U kunt dan achteraf nog de door u opgevoerde tellerstand wijzigen.

Heeft u na de door u opgevoerde tellerstand al een andere tellerstand opgevoerd en deze klopt ook niet? Dan kunt u een correctieverzoek doen voor de onjuiste tellerstand bij de RDW, unit VRD. Het correctieformulier vindt u op de website van de RDW > Correctieformulier tellerstand.

Mededeling RDW na afmelding

Bij 'Tijdstip afmelding' staat de tijd die op het terugmeldscrem verschijnt na het afmelden van het voertuig. Na het afmelden verschijnt er een transactiecode op het afmeldscrem. Deze transactiecode bestaat uit vier cijfers en/of letters. De samenstelling van de code hangt nauw samen met o.a. de afmelddatum en de afmeldtijd. De code achter het veld 'Transactiecode' is het bewijs dat de afmelding echt in het afmeldsysteem is ontvangen en geregistreerd.

In het scherm kan een melding komen te staan dat voor de erkenninghouder en/of keurmeester de kritische cusumstand is bereikt. Uw persoonlijke cusumstand kunt u raadplegen in de Persoonlijke Keurmeesterinformatie. Ga naar www.rdw.nl > Zakelijk > APK-keurmeesters > Persoonlijke Keurmeesterinformatie.

Gegevens voertuig en resultaat keuring

- U keurt het voertuig goed met of zonder reparatiepunten. Zijn de reparatiepunten het gevolg van APK-eisen, dan moet u de reparatiepunten in het afmeldscrem vermelden.
- U keurt het voertuig af. Dan is er in de meeste gevallen sprake van een APK-sec keuring (dus niet in combinatie met een onderhoudsbeurt of een reparatieopdracht). De afkeurpunten, reparatiepunten, adviespunten, reparatieadviespunten en opmerkingen moet u in het afmeldscrem vermelden met behulp van de keuringsaspectenlijst. Het zou kunnen dat u een voertuig afkeurt, maar dat er ook sprake is van 1 of meerdere reparatiepunten. In dat geval moet u dit reparatiepunt of deze reparatiepunten ook vermelden in het afmeldscrem.

Reparatie- en/of afkeurpunt(en)

Een reparatiepunt is een reparatie die nodig is in verband met de APK-eisen. Een afkeurpunt is een gebrek aan het voertuig in het kader van de APK-eisen. Is bij het voertuig een reparatie- en/of een afkeurpunt van toepassing dan moet u dit punt vermelden in het afmeldscrem. Alle reparatie- en/of afkeurpunten staan op de keuringsaspectenlijst (beschikbaar in het afmeldscrem).

Komen er bij de afmelding reparatiepunten in het afmeldscrem te staan, dan komt boven de reparatiepunten op het APK-rapport de volgende tekst te staan: 'In het kader van de APK zijn de volgende gebreken hersteld'. Hierdoor wordt duidelijk gemaakt op welke punten het voertuig hersteld is.

Komen er bij de afmelding afkeurpunten in het afmeldscrem te staan, dan komt boven de afkeurpunten op het APK-rapport de volgende tekst te staan: 'In het kader van de APK zijn de volgende gebreken geconstateerd'. Hierdoor wordt duidelijk gemaakt op welke punten het voertuig afgekeurd is.

Adviespunt(en)

Dit zijn geen afkeerpunten, maar punten waarvan te verwachten is dat deze binnenkort niet meer aan de APK-eisen voldoen en waarschijnlijk binnen 1 jaar aan herstel of reparatie toe zijn. Deze punten gelden als advies voor de eigenaar van het voertuig. Is er 1 of zijn er meerdere adviespunten? Dan moet u dit vermelden in het afmeldscherm.

Korte toelichting op de 5 adviespunten:

- AC1 Als er 1 of meerdere banden aanwezig zijn met een profieldiepte van 1,6 t/m 2,5 mm.
- AC2 Als er 1 of meerdere schokdempers lekkage vertonen (het zogenaamde zweten is geen lekkage).
- AC3 Als er 1 of meerdere delen zijn met een E-waarde van 1,5 t/m 2,0 of waarbij, in het geval van onderdelen waarvoor geen E-gradatie geldt, meer dan 15% roestschade aanwezig is. Het is niet de bedoeling dat u de voertuigeigenaar informeert over alle auto-onderdelen die roestvorming hebben. U geeft alleen die delen aan met een behoorlijke roestschade.
- AC4 Als er een stuur- of fuseekogel aanwezig is met een slijtagespeling die gelijk of kleiner is dan 1,0 mm. Dit zijn de kogels die u niet afkeurt maar die wel slijtage hebben.
- AC5 Als er 1 of meerdere onderdelen van het remsysteem slijtage vertonen en op korte termijn aan vervanging toe zijn. Uiteraard als de slijtage niet zo ver is dat u het voertuig moet afkeuren. Remmen zijn ontzettend belangrijk voor de veiligheid, het is moeilijk om hiervoor een kort adviespunt te formuleren. Daarom kunt u een algemene omschrijving gebruiken voor de slijtage van de delen van het hele remsysteem (alleen als de keurmeester dit kan controleren zonder demontage).

Reparatieadviespunt(en)

REK art 28 Dit is geen afkeerpunt, maar een reparatieadvies over het niet goed functioneren van een veiligheidssysteem en/of er is sprake van overmatige vloeistoflekkage (geen onderdelen van het brandstofsysteem, het remsysteem, de stuurinrichting of het veersysteem). Bij het afmelden van het voertuig maakt u als het nodig is gebruik van de onderstaand reparatieadviespunt met bijhorende code (RA).

RA1 - waarschuwinginrichting airbagsysteem, gordelspanstelsysteem of gordelkrachtbegrenzingsstelsysteem

Als bij motorvoertuigen in gebruik genomen vóór 1 januari 2018 de waarschuwinginrichting (optisch of akoestisch) een defect aangeeft dat het airbagsysteem, gordelspanstelsysteem of gordelkrachtbegrenzingsstelsysteem niet functioneert, moet u dit als reparatieadviespunt aangeven.

RA2 – vloeistoflekkage

Onderdelen van motorvoertuigen en aanhangwagens in gebruik genomen vóór 1 januari 2018 (geen onderdelen van het brandstofsysteem, het remsysteem, de stuurinrichting of het veersysteem) die met uitzondering van water, overmatige vloeistoflekkage hebben, moet u als reparatieadviespunt aangeven.

RA3 - waarschuwinginrichting stabiliteitscontrolesysteem

Als bij motorvoertuigen in gebruik genomen vóór 1 januari 2018 de waarschuwinginrichting (optisch of akoestisch) een defect aangeeft dat het stabiliteitscontrolesysteem niet functioneert, moet u dit als reparatieadviespunt aangeven.

RA4 - waarschuwinginrichting controlesysteem voor de bandenspanning

Als bij motorvoertuigen in gebruik genomen vóór 1 januari 2018 de waarschuwinginrichting (optisch of akoestisch) een defect aangeeft dat het controlesysteem voor de bandenspanning niet functioneert, moet u dit als reparatieadviespunt aangeven.

RA5 - waarschuwinginrichting elektronische stuurbevestiging

Als bij motorvoertuigen in gebruik genomen vóór 1 januari 2018 de waarschuwinginrichting (optisch of akoestisch) een defect aangeeft dat de elektronische stuurbevestiging niet functioneert, moet u dit als reparatieadviespunt aangeven.

RA6 - waarschuwing sinrichting antiblokkeersysteem

Als bij motorvoertuigen in gebruik genomen vóór 1 januari 2018 de waarschuwing sinrichting (optisch of akoestisch) een defect aangeeft dat het antiblokkeersysteem niet functioneert, moet u dit als reparatieadviespunt aangeven.

RA7 - waarschuwing sinrichting elektronisch remsysteem

Als bij motorvoertuigen in gebruik genomen vóór 1 januari 2018 de waarschuwing sinrichting (optisch of akoestisch) een defect aangeeft dat het elektronisch remsysteem niet functioneert, moet u dit als reparatieadviespunt aangeven.

Opmerking(en)

Tijdens de uitvoering van de APK kan het zijn dat u bepaalde onderdelen niet kunt beoordelen of dat de controle van alle brandstoffen niet mogelijk is. Afhankelijk van de situatie kunt u met vermelding van een opmerking toch het voertuig goedkeuren. Heeft u een opmerking bij een voertuig, dan vermeldt u deze opmerking in het afmeldschem.

- **Afgedekt onderdeel niet beoordeeld (OP1)**
Het kan voorkomen dat u tijdens de uitvoering van de APK bepaalde onderdelen niet kunt verwijderen vanwege het gevaar van beschadiging. Afhankelijk van wat er in artikel 5.1b.3 staat, kunt u goedkeuren met de vermelding 'afgedekt onderdeel niet beoordeeld' in het afmeldschem.
- **Controle alle brandstoffen niet mogelijk (OP2)**
Heeft de motor van een voertuig meer dan 1 brandstofsysteem? Dan voert u als het mogelijk is de controle op lekkage uit op alle brandstofsysteem. Is deze controle niet op alle brandstofsysteem mogelijk? Dan registreert u dit. Zie hiervoor artikel 5.*.9. U meldt in het afmeldschem 'controle alle brandstoffen niet mogelijk'.

Reparatieadvies-, advies-, reparatie- of afkeerpunt en nadere uitleg

Op deze plek staan de gemelde reparatieadvies-, advies-, reparatie-, afkeerpunt(en), opmerking(en) en eventueel opgevoerde toelichting(en).

Toelichting op reparatieadvies-, advies-, reparatie-, afkeerpunt of opmerking

Bij elk opgegeven reparatieadvies-, advies-, reparatie-, afkeerpunt of opmerking in het afmeldschem kunt u een toelichting geven. De toelichting is een vrije tekst van maximaal 30 tekens en is een extra uitleg voor de voertuigeigenaar. Een toelichting toevoegen mag alleen voor een reparatieadvies-, advies-, reparatie-, afkeerpunt of opmerking in het afmeldschem. Bij het afkeerpunt 'Beoordelen keuringsaspect niet mogelijk' moet u verplicht een toelichting geven waarom u het keuringsaspect niet kan beoordelen. Zie voor uitleg en het gebruik van 'Beoordelen keuringsaspect niet mogelijk' artikel 5.1b.3 en Algemeen 7. Uitvoering keuringsvoorschriften'.

Schrijven op APK-rapport

Het is niet toegestaan om op het APK-rapport te schrijven (met uitzondering van de ondertekening van de keurmeester). De RDW-medewerker registreert het resultaat van de steekproef of herkeuring na afkeur op het APK-rapport. De steekproefcontroleur kan het nodig vinden om een notitie te maken op het APK-rapport.

Vervangend APK-rapport

Wil de voertuigeigenaar een vervangend APK-rapport (het oude is kwijtgeraakt, versleten of helemaal/gedeeltelijk onleesbaar)? Dan kan hij een vervangend APK-rapport aanvragen bij de RDW (tegen betaling). De erkenninghouder kan ook een vervangend APK-rapport afgeven, maar alleen voor de voertuigen die onder zijn erkenning zijn afgemeld. Een vervangend APK-rapport is te herkennen aan een andere aanmaakdatum dan de keuringsdatum. Daarnaast staat op de plaats van de handtekening van de keurmeester het volgende: 'Dit keuringsbewijs is automatisch gegenereerd en bevat daarom geen handtekening'. Zie als voorbeeld bijlage 2.

De keurmeester hoeft het vervangende APK-rapport niet te ondertekenen. Is het voertuig tijdens de keuring in een steekproef gevallen? Dan zijn er gegevens gevuld over het resultaat van de keuring onder 'In te vullen door de RDW'. Op de plaats van de handtekening RDW-functionaris staat het volgende: 'Dit keuringsbewijs is automatisch gegenereerd en bevat daarom geen handtekening'. Zie als voorbeeld bijlage 3. U mag alleen een vervangend APK-rapport afdrukken rechtstreeks vanuit het register.

Keuringsaspectenlijst

Om een opmerking, reparatieadvies-, advies-, reparatie- of afkeerpunt te registreren bij de afmelding moet u de digitaal aangeboden keuringsaspectenlijst gebruiken. De provider/Webdirect biedt deze lijst aan in het afmeldscrem. Met behulp van snelkeuzes kiest u het benodigde punt of punten. De keuringsaspectenlijst bestaat uit ongeveer 500 items. Ook is het mogelijk door middel van een zoekfunctie naar het juiste item te gaan. De zoekfunctie werkt op tekst en op artikelnummer. U kunt ook op voertuigsoort (personenauto, bedrijfsauto, driewieler, of aanhangwagen) zoeken.

Bijlage 1 voorzijde APK-rapport

Keuringsrapport

RDW ⁽²⁾ NL

Gegevens voertuig en resultaat keuring

(2) Kenteken _____

(1) Identificatienummer _____

(5) Voertuigcategorie _____

Merk _____

Type _____

(4) Tellerstand _____

(7) Resultaat keuring

Goedgekeurd

Goedgekeurd na reparatie, zie reparatiepunten

Afgekeurd, zie afkeerpunten

(3) Datum afgifte rapport _____

(10) Mededeling RDW na afmelding

Tijdstip afmelding _____

Transactiecode _____

Steekproef Ja ² Nee

Einde wachttijd i.v.m. steekproef _____

Dit rapport is afgegeven door

(9) Naam keuringsinstantie _____

(3) Adres _____

(3) Postcode en plaats _____

Keuringsinstantienummer _____

(9) Naam keurmeester _____

(9) Pasnummer _____

(9) Handtekening keurmeester (namens de erkenninghouder) _____

Aanvrager verzoekt herkeuring na afkeuring (art. 90 WVV 94)

De aanvrager van het in Nederland afgegeven keuringsrapport verzoekt door middel van het plaatsen van zijn of haar handtekening een herkeuring door de RDW, tegen betaling van het daarvoor vastgesteld tarief. In de staat waarin het voertuig zich tijdens de eerste keuring bevond, mag geen verandering worden aangebracht. Het voertuig moet in de keuringsplaats ter beschikking blijven totdat de RDW functionaris is gearriveerd.

Naam _____

Handtekening aanvrager _____

Datum en tijdstip _____

Indien u, als voertuigeigenaar, het niet eens bent met de goedkeuring van het voertuig dan kunt u, tot 1 jaar na datum afgifte van dit keuringsbewijs, schriftelijk tegen betaling van het daarvoor vastgestelde tarief bij de RDW een verzoek tot herkeuring indienen mits in Nederland afgegeven. Onderdelen die vervangen of gerepareerd zijn vallen buiten de beoordeling van artikel 91, WVV 94. Het voertuig moet op een door de RDW bepaalde plaats ter beschikking worden gesteld ten behoeve van het deskundigenonderzoek (artikel 91, WVV 94).

Geldigheidsduur keuringsbewijs ¹

(8) Keuringsbewijs is geldig tot _____

(6) Reparatieadvies-, advies-, reparatie- of afkeerpunt en nadere uitleg _____

(10) In te vullen door de RDW

Steekproef of herkeuring na afkeur uitgevoerd door _____

Resultaat

Goedkeuring Terecht Terecht na herstel

Onterecht, goedkeuring vervalt

Adviespunten en/of reparatieadviespunt Terecht

Onterecht/onvolledig

Afkeerpunten Terecht

Onterecht

Handtekening RDW functionaris _____

¹ Uitsluitend invullen indien het voertuig is goedgekeurd.

² Indien een steekproef wordt toegekend, moet het voertuig in ieder geval tot het einde van de wachttijd en de duur van de steekproef in de keuringsplaats ter beschikking blijven. Aan de steekproef moet alle medewerking worden verleend.

Certificate of periodic technical inspection performed pursuant to the Road Traffic Act 1994. The test is a technical inspection which conforms with the provisions of Council Directive 2014/45/EU on the approximation of the laws of the Member States relating to roadworthiness tests for motor vehicles and trailers. 2 E 0701r

Bijlage 2 voorzijde vervangend APK-rapport

Keuringsrapport		RDW ⁽²⁾ NL	
		dd-mm-jjjj	
Gegevens voertuig en resultaat keuring		(8) Keuringsbewijs is geldig tot _____ Geldigheidsduur keuringsbewijs ¹	
(2) Kenteken	_____	(6) Reparatieadvies-, advies-, reparatie- of afkeerpunt en nadere uitleg	
(1) Identificatienummer	_____	_____	
(5) Voertuigcategorie	_____	_____	
Merk	_____	_____	
Type	_____	_____	
(4) Tellerstand	_____	_____	
(7) Resultaat keuring	<input type="checkbox"/> Goedgekeurd <input type="checkbox"/> Goedgekeurd na reparatie, zie reparatiepunten <input type="checkbox"/> Afgekeurd, zie afkeerpunten	_____	
(3) Datum afgifte rapport	_____	_____	
(10) Mededeling RDW na afmelding		_____	
Tijdstip afmelding	_____	_____	
Transactiecode	_____	_____	
Steekproef Einde wachttijd i.v.m. steekproef	<input type="checkbox"/> Ja ² <input type="checkbox"/> Nee	_____	
Dit rapport is afgegeven door		_____	
(9) Naam keuringsinstantie	_____	_____	
(3) Adres	_____	_____	
(3) Postcode en plaats	_____	_____	
Keuringsinstantienummer	_____	_____	
(9) Naam keurmeester	_____	_____	
(9) Pasnummer	_____	_____	
(9) Handtekening keurmeester (namens de erkenninghouder)	_____	_____	
Aanvrager verzoekt herkeuring na afkeuring (art. 90 WVV 94) <i>De aanvrager van het in Nederland afgegeven keuringsrapport verzoekt door middel van het plaatsen van zijn of haar handtekening een herkeuring door de RDW, tegen betaling van het daarvoor vastgesteld tarief. In de staat waarin het voertuig zich tijdens de eerste keuring bevond, mag geen verandering worden aangebracht. Het voertuig moet in de keuringsplaats ter beschikking blijven totdat de RDW functionaris is gearriveerd.</i>		_____	
Naam	_____	(10) In te vullen door de RDW	
Handtekening aanvrager	_____	Steekproef of herkeuring na afkeur uitgevoerd door _____	
Datum en tijdstip	_____	Resultaat Goedkeuring <input type="checkbox"/> Terecht <input type="checkbox"/> Terecht na herstel <input type="checkbox"/> Onterecht, goedkeuring vervalt Adviespunten en/of reparatieadviespunt <input type="checkbox"/> Terecht <input type="checkbox"/> Onterecht/onvolledig Afkeerpunten <input type="checkbox"/> Terecht <input type="checkbox"/> Onterecht Handtekening RDW functionaris _____	
<i>Indien u, als voertuigeigenaar, het niet eens bent met de goedkeuring van het voertuig dan kunt u, tot 1 jaar na datum afgifte van dit keuringsbewijs, schriftelijk tegen betaling van het daarvoor vastgestelde tarief bij de RDW een verzoek tot herkeuring indienen mits in Nederland afgegeven. Onderdelen die vervangen of gerepareerd zijn vallen buiten de beoordeling van artikel 91, WVV 94. Het voertuig moet op een door de RDW bepaalde plaats ter beschikking worden gesteld ten behoeve van het deskundigenonderzoek (artikel 91, WVV 94).</i>		_____	
1 Uitsluitend invullen indien het voertuig is goedgekeurd. 2 Indien een steekproef wordt toegekend, moet het voertuig in ieder geval tot het einde van de wachttijd en de duur van de steekproef in de keuringsplaats ter beschikking blijven. Aan de steekproef moet alle medewerking worden verleend.		_____	
<i>Certificate of periodic technical inspection performed pursuant to the Road Traffic Act 1994. The test is a technical inspection which conforms with the provisions of Council Directive 2014/45/EU on the approximation of the laws of the Member States relating to roadworthiness tests for motor vehicles and trailers.</i>		2 E 0701r	

Bijlage 3 voorzijde vervangend APK-rapport, indien van toepassing steekproef

Keuringsrapport		RDW ⁽²⁾ NL	
		dd-mm-jjjj	
Gegevens voertuig en resultaat keuring		(8) Keuringsbewijs is geldig tot Geldigheidsduur keuringsbewijs ¹	
(2) Kenteken	_____	_____	
(1) Identificatienummer	_____	(6) Reparatieadvies-, advies-, reparatie- of afkeerpunt en nadere uitleg	
(5) Voertuigcategorie	_____	_____	
Merk	_____	_____	
Type	_____	_____	
(4) Tellerstand	_____	_____	
(7) Resultaat keuring	<input type="checkbox"/> Goedgekeurd <input type="checkbox"/> Goedgekeurd na reparatie, zie reparatiepunten <input type="checkbox"/> Afgekeurd, zie afkeerpunten	_____	
Datum afgifte rapport	_____	_____	
(10) Mededeling RDW na afmelding		_____	
Tijdstip afmelding	_____	_____	
Transactiecode	_____	_____	
Steekproef	<input type="checkbox"/> Ja ² <input type="checkbox"/> Nee	_____	
Einde wachttijd i.v.m. steekproef	_____	_____	
Dit rapport is afgegeven door		_____	
(9) Naam keuringsinstantie	_____	_____	
(3) Adres	_____	_____	
(3) Postcode en plaats	_____	_____	
Keuringsinstantienummer	_____	_____	
(9) Naam keurmeester	_____	_____	
(9) Pasnummer	_____	_____	
(9) Handtekening keurmeester (namens de erkenninghouder)	_____	_____	
Dit keuringsbewijs is automatisch gegenereerd en bevat daarom geen handtekening.		_____	
Aanvrager verzoekt herkeuring na afkeuring (art. 90 WVV 94)		_____	
De aanvrager van het in Nederland afgegeven keuringsrapport verzoekt door middel van het plaatsen van zijn of haar handtekening een herkeuring door de RDW, tegen betaling van het daarvoor vastgesteld tarief. In de staat waarin het voertuig zich tijdens de eerste keuring bevond, mag geen verandering worden aangebracht. Het voertuig moet in de keuringsplaats ter beschikking blijven totdat de RDW functionaris is gearriveerd.		_____	
Naam	_____	(10) In te vullen door de RDW	
Handtekening aanvrager	_____	Steekproef of herkeuring na afkeur uitgevoerd door _____	
Datum en tijdstip	_____	Resultaat	
		Goedkeuring <input type="checkbox"/> Terecht <input type="checkbox"/> Terecht na herstel	
		<input type="checkbox"/> Onterecht, goedkeuring vervalt	
		Adviespunten en/of reparatieadviespunt <input type="checkbox"/> Terecht	
		<input type="checkbox"/> Onterecht/onvolledig	
		Afkeerpunten <input type="checkbox"/> Terecht	
		<input type="checkbox"/> Onterecht	
		Handtekening RDW functionaris _____	
		Dit keuringsbewijs is automatisch gegenereerd en bevat daarom geen handtekening.	
<p>1 Uitsluitend invullen indien het voertuig is goedgekeurd.</p> <p>2 Indien een steekproef wordt toegekend, moet het voertuig in ieder geval tot het einde van de wachttijd en de duur van de steekproef in de keuringsplaats ter beschikking blijven. Aan de steekproef moet alle medewerking worden verleend.</p>			
<p>Certificate of periodic technical inspection performed pursuant to the Road Traffic Act 1994. The test is a technical inspection which conforms with the provisions of Council Directive 2014/45/EU on the approximation of the laws of the Member States relating to roadworthiness tests for motor vehicles and trailers.</p>			
2 E 0701r			

Keuringseisen

Algemene Periodieke Keuring

**ARTIKELNUMMER EN BLADZIJDENUMMER KEURINGSEISEN EN AANVULLENDE
TECHNISCHE VOORSCHRIFTEN**

ALGEMENE BEPALINGEN		blz.
Begrippen Keuringseisen algemeen	artikel 1.1	5
Afdeling 1. Algemeen		13
Afdeling 1A. Vaststelling kenmerken voertuigen		13
Begrippen afmetingen	artikel 5.1a.1	13
Meetvoorwaarden wielbasis en afmetingen	artikel 5.1a.2	13
Bepalen aantal wielen	artikel 5.1a.3	13
Bepalen aantal lichten	artikel 5.1a.4	13
Meetvoorwaarden t.a.v. verlichting	artikel 5.1a.5	13
Afdeling 1B Algemene bepalingen wijze van keuren		14
Milieu	artikel 5.1b.1	14
Algemeen	artikel 5.1b.2	14
Demonteren	artikel 5.1b.3	15
Bijzonderheden	artikel 5.1b.4	15

KEURINGSEISEN

In artikelnummer geldt voor gebruikte .* :

- personenauto:	.* = 2;	16
- bedrijfsauto:	.* = 3;	54
- driewieler:	.* = 5;	102
- landbouw- en bosbouwtrekker	.* = 8;	134
- aanhangwagen:	.* = 12;	168

	Artikel	blz.*=2	blz.*=3	blz.*=5	blz.*=8	blz.*12
Aandrijving	5.*.16	... 25	... 65	... 110	... 143	... ---
Accu en bedrading	5.*.12/5	... 23	... 62	... 108	... 141	... 169
Achterkant markering	5.*.57	... ---	... 93	... ---	... 160	... 190
Achteruitrij-signaalinrichting	5.*.71	... 50	... 100	... 132	... 167	... ---
Achteruitrij-inrichting	5.*.14	... ---	... ---	... ---	... 143	... ---
Afmetingen voertuig (l, b en h)	5.*.6	... 18	... 57	... 104	... 137	... 170
Afschermingen	5.*.48	... 39	... 85	... 124	... 156	... 186
Aslasten	5.*.7	... 18	... 56	... 104	... ---	... 171
Assen	5.*.18	... 26	... 66	... 111	... 144	... 173
Autogordels	5.*.47	... 38	... 84	... 123	... 156	... ---
Banden	5.*.27	... 28	... 69	... 113	... 146	... 175
Bandenmaat	5.*.27	... 28	... 69	... 113	... ---	... 175
Bandenspanning	5.*.27	... 28	... 69	... 113	... ---	... ---
Bescherming inzittenden	5.*.47	... 38	... 84	... 123	... 156	... ---
Bescherming rolstoelinzittenden	5.*.47a	... 39	... 85	... ---	... ---	... ---
Beschermingsinrichting voorzijde	5.*.49	... ---	... 86	... ---	... 157	... ---
Bovenbouw	5.*.4	... 17	... 55	... 103	... 136	... 169
Brandstofsysteem eisen	5.*.9	... 19	... 58	... 105	... 138	... 172
Bullbar	5.*.50	... 40	... 88	... ---	... ---	... ---
Bumper(stootbalk)	5.*.49	... ---	... 86	... ---	... ---	... 186
Chassisraam	5.*.3	... 17	... 55	... 103	... 136	... 169
CNG installatie	5.*.10a	... 20	... 58	... 106	... 139	... ---
Constructieplaat	5.*.1	... ---	... 54	... ---	... 134	... 168
Contourmarkering	5.*.57	... ---	... 93	... ---	... 160	... 190
Controleapparaat	5.*.15	... 25	... 64	... ---	... 143	... ---
Controlelampje lichten	5.*.62	... 47	... 96	... 130	... 162	... ---
CO-percentages	5.*.11	... 21	... 60	... ---	... ---	... ---

	Artikel	blz.*=2	blz.*=3	blz.*=5	blz.*=8	blz.*=12
Delen aan buitenzijde	5*.48	... 39	... 85	... 124	... 156	... 186
Deuren	5*.41	... 36	... 81	... 121	... 155	... 186
Dieselrookmeting	5*.11	... 21	... 60	... ---	... ---	... ---
Dimlicht afstelling	5*.56	... 44	... 92	... 127	... 159	... ---
Draaikrans	5*.30	... ---	... ---	... ---	... ---	... 178
Emissiebestrijdingssysteem	5*.11	... 21	... 60	... ---	... ---	... ---
Elektrische onderdelen aandrijflijn	5*.12a	... 24	... 62	... 109	... 142	... ---
Emissie gerelateerd diagnostisch boordsysteem (OBD)	5*.11	... 21	... 60	... ---	... ---	... ---
Frame	5*.3	... ---	... ---	... 103	... ---	... ---
Frontbeschermingsinrichtingen	5*.50	... 40	... 88	... ---	... ---	... ---
Fuseepen, -lagering, -bussen, -kogels	5*.19	... 26	... 66	... 111	... 144	... 173
Gasontladingslichtbronnen	5*.51	... 41	... 89	... 125	... ---	... ---
Geluidsproductie	5*.11	... 21	... 60	... 108	... ---	... ---
Geluidssignaalinrichtingen	5*.71	... 50	... 100	... 132	... 167	... ---
Gezichtsveldverbeterende voorziening	5*.45	... ---	... 82	... ---	... ---	... ---
Hoorn	5*.71	... 50	... 100	... 132	... 167	... ---
Hulpkoppeling	5*.66	... ---	... ---	... ---	... ---	... 194
Hydraulische besturing aanhangwagens	5*.29	... ---	... ---	... ---	... ---	... 177
Identificatienummer	5*.1	... 16	... 54	... 102	... 134	... 168
					... 134	
Kentekenplaat, leesbaar, afscherming	5*.1	... 16	... 54	... 102	... 134	... 168
Kentekenplaten eisen	5*.1	... 16	... 54	... 102	... ---	... 168
Kofferdeksel	5*.41	... 36	... 81	... 121	... 164	... ---
Kogelkoppeling	5*.67/66	... 49	... 98	... 131	... 164	... 194
Koppeling/koppelinginrichting	5*.66	... 49	... 98	... 131	... 164	... 194
Koppelingspen	5*.69	... ---	... ---	... ---	... 165	... 195
Koppelingsplaat/-schotel	5*.69	... ---	... 99	... ---	... 166	... 195
Koppelverbindingen, bijzonder	5*.70	... ---	... ---	... ---	... 166	... 196
Laadbakkleppen	5*.41	... ---	... 81	... 121	... ---	... 186
Laadruimte ondersteuning	5*.4	... ---	... 55	... 103	... ---	... 169
Laadvloer ondersteuning	5*.4	... ---	... 55	... 103	... ---	... 169
Last onder de as(sen)	5*.7	... 18	... 56	... 104	... 137	... 171
Lichten afstelling, dimlicht	5*.56	... 44	... 92	... 127	... 159	... 192
Lichten controlelampje lichten	5*.62	... 47	... 96	... 130	... 162	... 192
Lichten plaatsing	5*.61	... 47	... 96	... 130	... 162	... 193
Lichten toegestaan	5*.57	... 44	... 93	... 127	... 160	... 189
Lichten toegestaan bevestiging	5*.59a	... 46	... 95	... 129	... 161	... 192
Lichten toegestaan toestand/werking	5*.59a	... 46	... 95	... 129	... 161	... 188
Lichten toegestaan, kleur	5*.59	... 46	... 95	... 129	... 161	... 189
Lichten verblindend	5*.64	... 48	... 96	... 130	... 162	... ---
Lichten verplicht	5*.51	... 41	... 89	... 125	... 158	... 193
Lichten verplicht, bevestiging	5*.55	... 43	... 92	... 126	... 159	... 190
Lichten verplicht, toestand/werking	5*.55	... 43	... 92	... 126	... 159	... 193
Lichten verplicht, kleur	5*.53	... 43	... 91	... 126	... 158	... 189
LNG-installatie	5*.10a	... 20	... 58	... 106	... 139	... ---
Load-index	5*.27	... ---	... 69	... ---	... ---	... 175
Losbreekreminrichting	5*.40	... ---	... ---	... ---	... ---	... 185
LPG-installatie	5*.10	... 19	... 57	... 105	... 138	... ---

	Artikel	blz.*=2	blz.*=3	blz.*=5	blz.*=8	blz.*=12
Maataanduiding banden	5*.27	... 28	... 69	... 113	... ---	... 175
Massa's voertuig	5*.7	... 18	... 56	... 104	... 137	... 171
Maten spoorbreedte	5*.23	... 27	... 67	... ---	... ---	... ---
Maten voertuig (l, b en h)	5*.6	... 18	... 56	... 104	... 137	... 170
Maten wielbasis	5*.21	... 27	... 67	... 112	... ---	... 174
Meertonige hoorn	5*.71	... 50	... 100	... 132	... 167	... ---
Milieu	5*.11	... 21	... 60	... 108	... ---	... ---
Motorkap	5*.41	... 36	... 81	... 121	... ---	... ---
Motorsteunen	5*.13	... 24	... 63	... 109	... 142	... ---
Naprofileren	5*.27	... 28	... 69	... 113	... ---	... 175
Ontdooiing en ontwaseming voorruit	5*.44	... 37	... 82	... 122	... ---	... ---
Opleggerkoppeling	5*.69	... --- ---	... ---	... 195
Overeenstemmen voertuiggegevens	5*.1	... 16	... 54	... 102	... 134	... 168
OBD	5*.11	... 21	... 60	... ---	... ---	... ---
Profieldiepte banden	5*.27	... 28	... 69	... 113	... 146	... 175
Remmen, onderdelen en werking	5*.31	... 32	... 74	... 117	... 150	... 179
Remmen, werking rem aanhangwagen	5*.40	... ---	... ---	... ---	... ---	... 185
Remmen druklucht, onderdelen werking	5*.35	... ---	... 76	... ---	... ---	... 181
Remmen druklucht, slag remcilinders	5*.36	... ---	... 77	... ---	... 152	... 182
Remmen druklucht, (voorraad)druk	5*.37	... ---	... 78	... ---	... 152	... ---
Rem druklucht waarschuwingsinrichting	5*.33	... ---	... 76	... ---	... 151	... ---
Rem druklucht waarschuwing veerrem	5*.34	... ---	... 76	... ---	... 152	... ---
Rem hydraulisch, remvloeistof-reservoir	5*.32	... 34	... 78	... 119	... 151	... 181
Remmen, bedrijfsrem remvertraging	5*.38	... 35	... 77	... 117	... 152	... 182
Rem, verschil op één as links/rechts	5*.38	... 34	... 78	... 119	... ---	... 182
Remmen, parkeerrem vertraging	5*.39	... 35	... 80	... 120	... 154	... ---
Remmen, vastzetinrichting	5*.39	... ---	... 80	... ---	... ---	... 184
Remmen, losbreekreminrichting	5*.40	... ---	... ---	... ---	... ---	... 185
Remvertraging bedrijfsrem	5*.38	... 34	... 78	... 119	... 152	... 182
Remvertraging parkeerrem	5*.39	... 35	... 80	... 120	... 154	... ---
Retroreflecterende voorzieningen	5*.51a	... 42	... 91	... 126	... ---	... ---
Retroreflectie plaatsing	5*.61	... 47	... 96	... 130	... 162	... 193
Retroreflectie toegestaan	5*.57	... 44	... 93	... 127	... 162	... 190
Retroreflectie verplicht	5*.51	... 41	... 89	... 125	... 158	... 188
Roetuitstoot dieselmotor	5*.11	... 21	... 60	... ---	... ---	... ---
Ruiten	5*.42	... 36	... 81	... 121	... 155	... ---
Ruitensproeier/-wisserinstallatie	5*.43	... 36	... 82	... 121	... 155	... ---
Scherpe delen	5*.48	... 39	... 85	... 124	... 156	... 186
Schokdempers	5*.28	... 29	... 71	... 114	... 147	... 176
Schotelkoppeling	5*.69	... ---	... 99	... ---	... ---	... ---
Snelheidsbegrenzer	5*.15	... ---	... 64	... ---	... ---	... ---
Snelheidsmeter	5*.15	... 25	... 64	... 110	... 143	... ---
Spiegels	5*.45	... 37	... 82	... 122	... 155	... ---
Spoorbreedte	5*.23	... 27	... 67	... --	... ---	... ---
Stabilisatoren	5*.26	... 27	... 68	... 112	... 145	... 174
Stootbalk	5*.49	... ---	... 86	... ---	... 157	... 186
Stuurbekrachtiging	5*.29	... 30	... 72	... 115	... 148	... ---
Stuurinrichting (onderdelen)	5*.29	... 30	... 72	... 115	... 148	... 177

	Artikel	blz.*=2	blz.*=3	blz.*=5	blz.*=8	blz.*=12
Taxi Aanvullende eisen taxi						
Aanwezigheid voorzieningen rolstoelen	5.2.78	... 53	... ---	... ---	...---	...---
Goedkeuringsdocument	5.2.73	... 52	... ---	... ---	... ---	... ---
Ligplaats	5.2.79	... 53	... ---	... ---	... ---	... ---
Noodvoorzieningen.	5.2.76	... 52	... ---	... ---	... ---	... ---
Overeenstemmen goedkeuringsdocument	5.2.74	... 52	... ---	... ---	... ---	... ---
Stoelen of banken	5.2.75	... 52	... ---	... ---	... ---	... ---
Tachograaf	5.*.15	... 25	... 64	... ---	... 143	... ---
Totale massa voertuig	5.*.7	... 18	... 56	...104	... 137	... 171
Transmissie	5.*.16	... 25	... 66	... 110	... 143	... ---
Trekdriehoek (trekboom)	5.*.66	... ---	... ---	... ---	... ---	... 194
Trekhaak (kogel)	5.*.67/66	... 49	... 98	... 131	... 164	... 194
Trekoog	5.*.68	... ---	... 98	... ---	... ---	... 195
Uitlaat(systeem)	5.*.11	... 21	... 60	... 108	... 141	... ---
Uitlaatgassamenstelling	5.*.11	... 21	... 60	... ---	... ---	... ---
Uitwendige veiligheid	5.*.48	... 39	... 85	... 124	... 156	... 186
Vangmuilkoppeling	5.*.68	... ---	... 98	... ---	... 164	... ---
Vastzetinrichting remmen	5.*.39	... ---	... 80	... ---	... ---	... 181
Veersysteem	5.*.28	... 29	... 71	... 114	... 147	... 177
Velgen en wielen	5.*.24	... 27	... 68	... 112	... 145	... 174
Verblindende Lichten	5.*.64	... 48	... 96	... 130	... 162	... ---
Verboden lichten	5.*.65	... 48	... 97	... 130	... 163	... 193
Voertuiggegevens	5.*.1	... 16	... 54	... 102	... 134	... 168
Voorruit, ontdooiing en ontwaseming	5.*.44	... 37	... 82	... 122	... ---	... ---
Voorvork en balhoofdlagering	5.*.30	... ---	... ---	... 116	... ---	... ---
Waarschuwingsinrichting						
- airbagsysteem	5.*.47	... 38	... 84	... 123	... 165	... ---
- antiblokkeersysteem	5.*.31	... 32	... 74	... 117	... 150	... 179
- controlesysteem voor bandenspanning	5.*.27	... 28	... 69	... 113	... 146	... ---
- eCall boordsysteem	5.*.71	... 50	... 100	... ---	... ---	... ---
- elektronische stuurbevestiging	5.*.29	... 27	... 72	... 115	... 149	... ---
- elektronisch remsysteem	5.*.31	... 32	... 74	... 117	... 150	... 179
- gordelspanstelsysteem	5.*.47	... 39	... 83	... 121	... 156	... ---
- stabiliteitscontrolesysteem	5.*.26	... 27	... 68	... 112	... 145	... ---
Waterstofinstallatie (H ₂)	5.*.10b	... 21	... 59	... 107	... 139	... ---
Wielafschermingen	5.*.48	... 39	... 85	... 124	... 156	... 186
Wielbasis	5.*.21	... 27	... 67	... 112	... ---	... 174
Wielen en velgen	5.*.24	... 27	... 68	... 112	... 145	... 174
Wielagers	5.*.20	... 27	... 67	... 111	... 144	... 174
Wielnaven	5.*.25	... ---	... 68	... ---	... 145	... ---
Wieluitlijning	5.*.22	... 27	... 67	... ---	... ---	... ---
Xenon Lichten(gasontladingslampen)	5.*.51	... 41	... 89	... 125	... ---	... ---
Zelfdragende carrosserie (geheel of deels)	5.*.3	... 17	... 55	... 103	... 136	... 169
Zijdelingse afschermingen	5.*.48	... 39	... 85	... 124	... 156	... 186
Zitplaatsen	5.*.46	... 37	... 84	... 123	... 156	... ---
Zwaai-, flits- of knipperlichten	5.*.57a	... 46	... 94	... 128	... 161	... ---

Artikel 1.1 begrippen Keuringseisen algemeen

In deze regeling wordt verstaan onder:

aanhangwagen:

voertuig dat is bestemd om aan een motorvoertuig te worden gekoppeld, met inbegrip van een oplegger; in ieder geval wordt als aanhangwagen aangemerkt een voertuig van de voertuigcategorie O, R; of S:

aanhangwagen met een stijve dissel:

aanhangwagen met één as of één groep assen waarvan de dissel door de constructie ervan een statische belasting van ten hoogste 4000 kg op het trekkende voertuig overbrengt, die niet voldoet aan de begripsbepaling van ‘middenaanhangwagen’ en waarvan de koppeling die voor de voertuigcombinatie wordt gebruikt niet bestaat uit een koppelingspen en koppelingsschotel; in ieder geval wordt als aanhangwagen met een stijve dissel aangemerkt een aanhangwagen met carrosserietype DE;

achterlicht:

licht dat, van de achterzijde gezien, de aanwezigheid van het voertuig kenbaar maakt en een aanwijzing is voor de breedte van het voertuig;

achteruitrijlicht:

licht dat is bestemd voor het verlichten van de weg achter het voertuig en voor het waarschuwen van de overige weggebruikers dat het voertuig achteruit rijdt of achteruit gaat rijden;

aerodynamische voorzieningen en uitrusting:

voorzieningen of uitrusting die zijn of is ontworpen om de luchtweerstand van voertuigen te verminderen, met uitzondering van verlengde cabines;

afneembare bovenbouw:

zonder gebruik van gereedschap van een voertuig afneembare constructie met een vloeroppervlak van ten minste 5 m², ingericht voor het vervoer van goederen of ingericht voor het uitvoeren van in hoofdzaak andere werkzaamheden dan het vervoer van personen of goederen, niet zijnde een gestandaardiseerde laadstructuur;

afsleepas:

hulpmiddel bedoeld om één van de assen van een motorvoertuig te dragen;

akoestisch voertuigwaarschuwingssysteem:

systeem dat door middel van een geluidssignaal verkeersdeelnemers attendeert op de nadering van een hybride elektrisch voertuig of elektrisch aangedreven voertuig;

ambulance:

voertuig dat hoofdzakelijk bestemd is voor het vervoer van zieken of gewonden en hiertoe een speciale uitrusting heeft; in ieder geval wordt als ambulance aangemerkt een voertuig voor speciale doeleinden van de voertuigcategorie M met subcategorie SC;

as:

gemeenschappelijke draaiingsas van twee of meer wielen, die door een motor wordt aangedreven dan wel vrij draait en die uit een dan wel meer segmenten bestaat die in hetzelfde vlak loodrecht op de middellijn in lengterichting van het voertuig liggen;

asfaltwagen:

bedrijfsauto of aanhangwagen die ontworpen en gebouwd is voor het vervoer van asfalt en hiertoe een speciale uitrusting heeft;

ashefinrichting:

op een voertuig vast aangebrachte inrichting om de belasting op de as of assen naar gelang van de beladingstoestand van het voertuig te verlagen of te verhogen door het optrekken van de wielen van de bodem of het neerlaten van de wielen op de bodem, dan wel zonder het optrekken van de wielen van de bodem, teneinde de slijtage van de banden te verminderen wanneer het voertuig niet volledig beladen is, of het wegrijden van motorvoertuigen of voertuigcombinaties op een gladde bodem te vergemakkelijken door de belasting op de aangedreven as te vergroten;

astel:

combinatie van twee of meer assen, evenwijdig gelegen op een onderlinge afstand van minder dan 1,80 m;

autonome aanhangwagen:

aanhangwagen met carrosserietype DB met ten minste twee assen, waarvan ten minste één as gestuurd is, die is uitgerust met een verticaal beweegbare trekinrichting, en een statische verticale belasting van minder dan 100 kg op het trekkende voertuig overbrengt;

BABW:

Besluit administratieve bepalingen inzake het wegverkeer;

bedrijfsauto:

voertuig op vier of meer wielen en ingericht voor:

- a. het vervoer van goederen, of
- b. het uitvoeren van andere werkzaamheden;

in ieder geval wordt als bedrijfsauto aangemerkt een voertuig van de voertuigcategorie N;

bestuurde as:

as die rechtstreeks door middel van de stuurinrichting door de bestuurder kan worden bediend;

bestuurd asstel:

astel dat rechtstreeks door middel van de stuurinrichting door de bestuurder kan worden bediend;

bochtverlichting:

verlichtingsfunctie voor betere verlichting in bochten;

bus:

voertuig ingericht voor het vervoer van personen, met meer dan acht zitplaatsen, de bestuurderszitplaats niet meegerekend; als bus wordt in ieder geval aangemerkt een voertuig van de voertuigcategorie M met de voertuigclassificatie M2 of M3;

CNG-installatie:

installatie, bestaande uit een geheel van gemonteerde onderdelen dat het mogelijk maakt om als brandstof voor de voortstuwingsmotor gebruik te maken van Compressed Natural Gas (CNG);

contourmarkering:

opvallende markering die dient om de horizontale en verticale dimensie (lengte, breedte en hoogte) van een voertuig aan te geven;

dagrijlicht:

licht dat voorwaarts gericht is en wordt gebruikt om het voertuig tijdens het overdag rijden beter zichtbaar te maken;

dimlicht:

licht waarmee de weg vóór het voertuig wordt verlicht zonder dat hierdoor andere weggebruikers worden verblind of gehinderd;

dolly:

aanhangwagen van de voertuigcategorie O met carrosserietype DA, DB, DC of subcategorie SJ of aanhangwagen van de voertuigcategorie R, bestemd voor:

- a. het koppelen van een oplegger aan een trekkend voertuig waarbij de dolly de voorzijde van een oplegger draagt;
- b. het dragen van de achterzijde van in de lengte ondeelbare lading, indien deze lading het chassis van het voertuig vervangt; of
- c. het dragen van één van de assen van een motorvoertuig; de afsleepdolly;
- d. het koppelen van een ontheffingsplichtige oplegger aan een trekkend voertuig, waarbij de dolly de massa van de lading verdeelt over de achteras dan wel -assen van het trekkend voertuig en de as of assen van de dolly;

driewielig motorrijtuig:

voertuig van de voertuigcategorie L met de voertuigclassificatie L5e of L7e;

eCall-boordsysteem:

noodsysteem als bedoeld in artikel 3, eerste lid, van Verordening (EU) 2015/758 van het Europees Parlement en de Raad van 29 april 2015 inzake typegoedkeuringseisen voor de uitrol van het op de 112-dienst gebaseerde eCall-boordsysteem en houdende wijziging van Richtlijn 2007/46/EG (PbEU 2015, L 123);

elektrisch aangedreven voertuig:

motorvoertuig dat uitsluitend wordt aangedreven door een elektromotor waarvan de tractie-energie wordt geleverd door een in het motorvoertuig geïnstalleerde tractiebatterij;

elektrische aandrijflijn:

aandrijflijn met elektrische circuit, bestaande uit:

- a. de tractiebatterij;
- b. de elektronische omzeters;
- c. de tractiemotoren;
- d. het laadcircuit;
- e. de kabelset en de connectoren; en
- f. de elektronische hulpapparatuur;

emissiebeheersingssysteem:

emissiebeheersingssysteem als bedoeld in artikel 3, elfde lid, van verordening (EG) 715/2007;

frontbeschermingsinrichting:

afzonderlijke constructie die bedoeld is om het buitenoppervlak boven of onder de tot de originele uitrusting van het voertuig behorende bumper bij een botsing met een object te beschermen, met dien verstande dat hieronder niet worden begrepen constructies met een massa van minder dan 0,5 kg die uitsluitend bedoeld zijn ter bescherming van de lichten;

geconditioneerd voertuig:

voertuig waarvan de vaste bovenbouw of gestandaardiseerde laadstructuur speciaal is ingericht voor het vervoer van goederen bij een gecontroleerde temperatuur en waarvan de zijwanden, met inbegrip van de isolatie, ten minste 45 mm dik zijn;

gedeeltelijke contourmarkering:

contourmarkering die de horizontale dimensie (lengte) van een voertuig aangeeft door middel van een doorlopende lijn en de verticale dimensie (hoogte) van het voertuig door middel van een markering van de bovenhoeken;

gehandicaptenvoertuig:

voertuig dat is ingericht voor het vervoer van een gehandicapte, niet breder is dan 1,10 m en niet is uitgerust met een motor, dan wel is uitgerust met een motor waarvan de door de constructie bepaalde maximumsnelheid niet meer dan 45 km/h bedraagt;

gestandaardiseerde laadstructuur:

zonder gebruik van gereedschap van een voertuig afneembare laadbak als bedoeld in ISO 668: 1995 die uitsluitend is ingericht voor het vervoer van goederen, niet zijnde een lastdrager of een tot het voertuig behorende uitrusting;

gestuurde as:

as die wordt gestuurd door stuurkrachten, veroorzaakt door richtingverandering vanuit het voertuig zelf of vanuit het trekkend voertuig;

gestuurd asstel:

asstel dat wordt gestuurd door stuurkrachten, veroorzaakt door richtingverandering vanuit het voertuig zelf of vanuit het trekkend voertuig;

gordel:

geheel van banden met sluiting, verstelinrichtingen en bevestigingselementen dat in een motorvoertuig kan worden bevestigd en zodanig is ontworpen dat de kans op verwondingen voor de gebruiker bij botsing of plotselinge vertraging van het voertuig wordt verminderd doordat het de bewegingsmogelijkheid van het lichaam van de gebruiker beperkt en dat mede omvat alle onderdelen die energie kunnen opnemen of waarmee de gordel wordt ingetrokken;

gordelbevestigingspunten:

delen van de voertuigcarrosserie of van de zitplaatsconstructie of andere delen van het voertuig waaraan gordels moeten worden vastgemaakt;

groot licht:

licht dat de weg vóór het voertuig over een grote afstand verlicht;

hefbare as:

as die door de ashefinrichting kan worden opgetrokken en neergelaten;

hoeklicht:

licht dat wordt gebruikt voor aanvullende verlichting van het deel van de weg dat zich bij de voorhoek van het voertuig bevindt, aan de kant waarnaar het voertuig gaat draaien;

hoofdgroeven:

brede groeven in het middelste gedeelte van het loopvlak van een band, welk gedeelte ongeveer 75% van de breedte van het loopvlak inneemt;

hybride elektrisch voertuig:

motorvoertuig met ten minste twee verschillende energie-omzetters en ten minste twee verschillende energie-opslagsystemen aan boord ten behoeve van de mechanische aandrijving van het voertuig, waarbij in ieder geval energie wordt geput uit een opslagvoorziening voor elektrische energie of kracht;

inrichting voor indirect zicht:

inrichting om het aan het voertuig grenzende gebied waar te nemen dat niet rechtstreeks kan worden waargenomen, zijnde een spiegel, een camera-monitor of een andere inrichting die de bestuurder informatie over het indirecte gezichtsveld geeft;

inschrijving:

inschrijving in het kentekenregister als bedoeld in artikel 47 van de wet;

kampeerwagen:

voertuig dat voorzien is van een woongedeelte met ten minste de volgende uitrusting die vast in het woongedeelte bevestigd is:

- a. tafel, die eventueel eenvoudig te verwijderen is;
- b. stoelen;
- c. slaapgelegenheid, eventueel door de stoelen om te vormen;
- d. kookvoorzieningen, en
- e. opbergmogelijkheden;

in ieder geval wordt als kampeerwagen aangemerkt een voertuig voor speciale doeleinden van de voertuigcategorie M met subcategorie SA;

kermis- en circusvoertuig:

voertuig, niet zijnde een voertuig op rupsbanden, dat uitsluitend wordt gebruikt voor de feitelijke exploitatie van een kermis- of circusbedrijf;

klapstoel:

extra zitplaats om bij gelegenheid te worden gebruikt en die gewoonlijk is weggeklapt;

klimaatregelingsysteem:

apparatuur die hoofdzakelijk bestemd is om de luchttemperatuur en de vochtigheid in de passagiersruimte van een voertuig te doen dalen;

lading:

alle personen, dieren, goederen, lastdragers, alsmede zonder gebruik van gereedschap van het voertuig los te nemen laad- en losinrichtingen en voertuiguitrustingen; het reservewiel alsmede verwisselbare gedragen uitrustingsstukken daaronder niet begrepen;

landbouw- of bosbouwaanhangwagens:

voertuig van de voertuigcategorie R, zijnde een in de landbouw of bosbouw gebruikte aanhangwagen die voornamelijk is bestemd om door een landbouw- of bosbouwtrekker te worden getrokken en voornamelijk is bedoeld voor het vervoeren van ladingen of het bewerken van materialen, waarbij de verhouding tussen de totale technisch toelaatbare massa in beladen toestand en de massa in onbeladen toestand van dit voertuig gelijk is aan of groter is dan 3,0;

landbouw- of bosbouwtrekker:

voertuig van de voertuigcategorie T of C;

lastdrager:

afneembare of uitschuifbare constructie die is bestemd voor het vervoer van goederen, met inbegrip van hulpmiddelen, en die:

- a. aan de bumper, op de trekhaak of op het dak van een personenauto, bedrijfsauto, bus of driewielig motorrijtuig is aangebracht, dan wel is geïntegreerd in de achterzijde van het voertuig,
- b. aan de achterzijde, op de trek driehoek of trekboom van een (middenas) aanhangwagen met een technisch toegestane maximummassa van niet meer dan 3.500 kg is aangebracht, of
- c. uitsluitend voor het vervoer van glas, plaatmateriaal of soortgelijke goederen aan één of beide zijanten van een bedrijfsauto of aanhangwagen met een technisch toegestane maximummassa van niet meer dan 3500 kg is aangebracht;

licht:

inrichting voor het verlichten van de weg of het geven van een lichtsignaal aan andere weggebruikers, waaronder begrepen de achterkentekenplaatverlichting en retroreflectoren;

ligplaats:

voorgeschreven ruimte om een persoon liggend in een bus, of op een draagbaar in een personenauto te vervoeren;

lijkwagen:

voertuig dat hoofdzakelijk bestemd is voor het vervoer van overledenen en hiertoe een speciale uitrusting heeft; in ieder geval wordt als lijkwagen aangemerkt een voertuig voor speciale doeleinden van de voertuigcategorie M en met carrosserietype SD;

lijnmarkering:

opvallende markering die dient om de horizontale dimensie (lengte en breedte) van een voertuig aan te geven door middel van een doorlopende lijn;

LNG-installatie:

installatie, bestaande uit een geheel van gemonteerde onderdelen dat het mogelijk maakt om als brandstof voor de voortstuwingsmotor gebruik te maken van Liquefied Natural Gas (LNG);

loopvlak:

deel van de band dat, gemeten symmetrisch ten opzichte van het midden, 50 mm minder bedraagt dan de breedte in de maataanduiding van de band;

LPG-installatie:

installatie, bestaande uit een geheel van gemonteerde onderdelen dat het mogelijk maakt om als brandstof voor de voortstuwingsmotor gebruik te maken van Liquefied Petroleum Gas (LPG);

luchtband:

band waarin zich in normale, bedrijfsvaardige toestand gas bevindt onder een hogere spanning dan de atmosferische;

manoeuvrerlicht:

licht aan de zijkant van een motorvoertuig, dat wordt gebruikt voor aanvullende verlichting tijdens langzame manoeuvres;

markeringslicht:

licht dat op het breedste punt van het voertuig zo hoog mogelijk is aangebracht, waardoor duidelijk de totale breedte van het voertuig wordt aangegeven. Dit licht is bestemd om voor bepaalde voertuigen en aanhangwagens de breedte- en achterlichten aan te vullen door in het bijzonder de aandacht te vestigen op de omvang;

massa in rijklare toestand voor voertuigen van de voertuigcategorie M en N:

massa van het voertuig met de brandstoftank of brandstoftanks gevuld tot ten minste 90% van zijn of hun inhoud, met inbegrip van de massa van de bestuurder (75 kg), brandstof en vloeistoffen, voorzien van de standaarduitrusting volgens de specificaties van de fabrikant en, als het voertuig daarmee is uitgerust, de massa van de carrosserie, de cabine, de koppeling, reservewielen en het gereedschap;

massa in rijklare toestand voor voertuigen van de voertuigcategorie O:

massa van het voertuig, met inbegrip van de brandstof en vloeistoffen, voorzien van de standaarduitrusting volgens de specificaties van de fabrikant, en, als de aanhangwagen daarmee is uitgerust, de massa van de carrosserie, extra koppelingen, reservewielen en het gereedschap;

massa ledig voertuig voor voertuigen van de voertuigcategorieën M en N:

massa van het voertuig in rijklare toestand verminderd met 100 kg;

massa ledig voertuig voor voertuigen van de voertuigcategorie O:

massa van het voertuig in rijklare toestand;

massa ledig voertuig voor voertuigen van de voertuigcategorie L:

- a. massa van het voertuig zoals vermeld in de goedkeuring; of
- b. indien niet vermeld in de goedkeuring, massa van het voertuig in rijklare toestand, verminderd met:
 - 1°. 7 kg voor voertuigen met de voertuigclassificatie L1e, L2e, L3e, L4e of L6e;
 - 2°. 100 kg voor voertuigen met de voertuigclassificatie L5e of L7e;

massa in rijklare toestand voor voertuigen van de voertuigcategorie L:

massa van het voertuig als bedoeld in artikel 5 van verordening (EU) 168/2013;

massa in rijklare toestand voor voertuigen van de voertuigcategorieën T, C, R en S:

onbeladen massa in rijklare toestand van het voertuig als bedoeld in artikel 2 van verordening (EU) 2015/208;

mechanische koppelinrichting:

alle onderdelen en inrichtingen op onderstellen, dragende gedeelten van de carrosserie en het chassis van voertuigen waarmee het trekkend voertuig en het getrokken voertuig met elkaar kunnen worden verbonden; tevens behoren hiertoe vaste of demontabele onderdelen voor de bevestiging, afstelling of het gebruik van deze koppelinrichtingen;

middenasaanhangwagen:

aanhangwagen waarvan de as of assen, indien gelijkmatig belast, zich dicht bij het zwaartepunt van het voertuig bevindt respectievelijk bevinden, zodat een statische verticale belasting van ten hoogste 10% van de met de technisch toegestane maximummassa van de aanhangwagen overeenkomende belasting of van 1.000 kg, waarbij de lichtste belasting van toepassing is, wordt overgebracht op het trekkende voertuig; in ieder geval wordt als middenasaanhangwagen aangemerkt een voertuig met carrosserietype DC;

mistachterlicht:

licht dat het voertuig bij dichte mist aan de achterzijde beter waarneembaar maakt;

mistvoorlicht:

licht dat dient voor een betere verlichting van de weg bij mist of een soortgelijke toestand van verminderd zicht;

motorvoertuig:

motorrijtuig als bedoeld in artikel 1, eerste lid, onderdeel c, van de wet;

noodstopsignaal:

signaal om andere weggebruikers die zich achter het voertuig bevinden kenbaar te maken dat het voertuig sterk vertraagt en dat wordt gegeven door de gelijktijdige werking van alle remlichten of richtingaanwijzers;

oplegger:

aanhangwagen die ontworpen is om aan een opleggertrekkend voertuig of aan een dolly te worden gekoppeld en die op het trekkende voertuig of de dolly een aanzienlijke statische verticale belasting overbrengt; in ieder geval wordt als oplegger aangemerkt een voertuig met carrosserietype DA;

opleggertrekker:

motorvoertuig dat hoofdzakelijk is ontworpen en gebouwd voor het trekken van opleggers; in ieder geval wordt als opleggertrekker aangemerkt een voertuig met carrosserietype BC;

opspatafscherming:

inrichting die bestemd is om de verstuiwing van water dat door de banden van een rijdend voertuig wordt opgeworpen, te beperken;

opvallende markering:

markering die dient om een voertuig meer zichtbaarheid te geven door weerkaatsing van het licht afkomstig van een niet tot het voertuig behorende lichtbron, waarbij de waarnemer zich nabij deze lichtbron bevindt;

overig voertuig voor speciale doeleinden:

voertuig van de voertuigcategorie M, N of O voor speciale doeleinden met carrosserietype SG (overige voertuigen voor speciale doeleinden);

parkeerlicht:

licht dat is bestemd om de aanwezigheid van een geparkeerd voertuig aan te geven;

pendelas:

samenstel van twee of meer assen in één lijn loodrecht op de lengte-as van het voertuig zodanig ingericht dat de belasting op alle wielen gelijkmatig verdeeld wordt overgebracht op het wegdek. Een samenstel van wielen op één wielnaaf wordt aangemerkt als één wiel;

personenauto:

voertuig op vier of meer wielen, ingericht voor het vervoer van personen, met niet meer dan acht zitplaatsen, de bestuurderszitplaats niet meegerekend; in ieder geval wordt als personenauto aangemerkt een voertuig van de voertuigcategorie M met de voertuigclassificatie M1;

remlicht:

licht dat wordt gebruikt om de weggebruikers die zich achter het voertuig bevinden kenbaar te maken dat de longitudinale beweging van het voertuig opzettelijk wordt vertraagd;

retroreflector:

inrichting die is bestemd om de aanwezigheid van een voertuig kenbaar te maken door weerkaatsing van het licht afkomstig van een niet tot dat voertuig behorende lichtbron, waarbij de waarnemer zich nabij deze lichten bevindt;

richtingaanwijzer:

licht dat is bestemd om andere weggebruikers kenbaar te maken dat de bestuurder het voornemen heeft naar links of naar rechts van richting te veranderen;

rijdend werktuig:

bedrijfsauto die is ingericht voor het uitvoeren van in hoofdzaak andere werkzaamheden dan het vervoer van goederen of personen;

RVV 1990:

reglement verkeersregels en verkeerstekens 1990;

samenstel van voertuigen:

trekkend voertuig met een of meer aanhangwagens;

seriehybride voertuig:

hybride elektrisch voertuig waarvan alleen de elektrische motor mechanisch met de wielen verbonden is;

staaklicht:

licht aan de achterzijde van het voertuig dat voor de bestuurder de lengte van het voertuig kenbaar maakt;

stadslicht:

licht dat, van de voorzijde gezien, de aanwezigheid van het voertuig kenbaar maakt en een aanwijzing is voor de breedte van het voertuig;

stoel:

complete structuur met bekleding, al dan niet geïntegreerd in de carrosseriestructuur van het voertuig, die bestemd is om zitplaats te bieden aan één persoon;

taxi:

personenauto bestemd voor taxivervoer als bedoeld in artikel 1 van de Wet personenvervoer 2000;

technisch toegestane maximummassa:

door de fabrikant voor een voertuig op basis van de bouwkenmerken en de door het ontwerp bepaalde prestaties ervan vastgestelde maximummassa; de technisch toegestane maximummassa van een aanhangwagen of een oplegger omvat de statische massa die in aangekoppelde toestand op het trekkende voertuig wordt overgebracht;

terreinvoertuig:

voertuig van de voertuigcategorie M of N met specifieke technische kenmerken waardoor het buiten de normale wegen kan worden gebruikt;

verlengde cabine:

aerodynamische vormgeving aan de voorzijde van een voertuig van de voertuigcategorie N2 en N3, te herkennen aan de vermelding op de voorgeschreven constructieplaat;

verlicht transparant:

verlichting op een voertuig die uitsluitend informatie biedt over de bestemming of het gebruik van het voertuig, dan wel aanwijzingen weergeeft voor het overige verkeer.

voertuig voor speciale doeleinden:

voertuig van de voertuigcategorie M, N, of O met specifieke technische kenmerken om een functie te vervullen waarvoor speciale voorzieningen of uitrustingen vereist zijn;

volledige contourmarkering:

contourmarkering die de omtrek (lengte, breedte en hoogte) van een voertuig aangeeft door middel van een doorlopende lijn;

voor rolstoelen toegankelijk voertuig:

voertuig dat specifiek gebouwd of verbouwd is ten behoeve van een of meer personen die in hun rolstoel zitten, wanneer het voertuig op de weg rijdt; in ieder geval wordt als voor rolstoelen toegankelijk voertuig aangemerkt een voertuig voor speciale doeleinden van de voertuigcategorie M met voertuigclassificatie M1 en subcategorie SH;

waarschuwingsknipperlicht:

gelijktijdige werking van alle richtingaanwijzers, bestemd om aan te geven dat het voertuig tijdelijk een bijzonder gevaar oplevert voor andere weggebruikers;

waterstofinstallatie:

installatie, bestaande uit een geheel van gemonteerde onderdelen dat het mogelijk maakt om als brandstof voor de voortstuwingsmotor gebruik te maken van waterstof;

werklicht:

licht dat is bestemd voor het verlichten van een plaats waar werkzaamheden worden verricht;

wet:

Wegenverkeerswet 1994;

wielbasis:

- a. ten aanzien van vóór 1 april 1983 in gebruik genomen voertuigen: de horizontaal, evenwijdig aan het middenlangsvlak van het voertuig gemeten afstand tussen het hart van de eerste as, van het eerste samenstel van assen of van de koppelingspen en het hart van de laatste as of het hart van het laatste samenstel van assen,
- b. ten aanzien van na 31 maart 1983 in gebruik genomen voertuigen, niet zijnde opleggers of na 28 april 2009 in gebruik genomen middenaanhangwagens: de horizontaal, evenwijdig aan het middenlangsvlak van het voertuig gemeten afstand tussen het hart van de eerste en het hart van de laatste as van het voertuig,
- c. ten aanzien van na 31 maart 1983 in gebruik genomen opleggers of na 28 april 2009 in gebruik genomen middenaanhangwagens: de horizontaal, evenwijdig aan het middenlangsvlak van het voertuig gemeten afstand tussen de verticale hartlijn van de koppeling en het hart van de laatste as;

zelfsturende as:

as die wordt gestuurd doordat, door de wrijving van de banden op het wegdek, de wielen zelfstandig een zodanige stand innemen dat zij de cirkelbaan van het voertuig volgen;

zelfsturend asstel:

astel dat wordt gestuurd doordat, door de wrijving van de banden op het wegdek, de wielen zelfstandig een zodanige stand innemen dat zij de cirkelbaan van het voertuig volgen;

zijmarkeringslicht:

licht dat, van de zijkant gezien, de aanwezigheid van het voertuig kenbaar maakt;

zitbank:

een constructie, die plaats biedt aan ten minste twee volwassenen;

zitplaats:

constructie, inclusief bekleding, die al dan niet een integrerend deel vormt van de constructie van het voertuig, die plaats biedt aan een volwassen persoon, met dien verstande dat de zitplaats zowel een afzonderlijke zitplaats kan zijn als een gedeelte van een bank dat plaats biedt aan één persoon en die afhankelijk van de richting als volgt wordt aangeduid:

- a. naar voren gerichte zitplaats: zitplaats die kan worden gebruikt terwijl het voertuig in beweging is en die zodanig naar de voorkant van het voertuig is gericht dat het middenlangsvlak van de zitplaats een hoek van minder dan $+ 10^\circ$ of $- 10^\circ$ vormt met het middenlangsvlak van het voertuig;
- b. naar achteren gerichte zitplaats: zitplaats die kan worden gebruikt terwijl het voertuig in beweging is en die zodanig naar de achterkant van het voertuig is gericht dat het middenlangsvlak van de zitplaats een hoek van minder dan $+ 10^\circ$ of $- 10^\circ$ vormt met het middenlangsvlak van het voertuig;
- c. zijdelings gerichte zitplaats: zitplaats die, gelet op haar gerichtheid ten opzichte van het middenlangsvlak van het voertuig, niet voldoet aan de onderdelen a en b.

1 Algemene bepalingen

Afdeling 1. Algemeen

Afdeling 1A. Vaststelling kenmerken voertuigen

Artikel 5.1a.1 begrippen afmetingen

Bij de vaststelling van de afmetingen van motorvoertuigen en samenstellen daarvan, met uitzondering van gehandicaptenvoertuigen, worden delen en onderdelen buiten beschouwing gelaten overeenkomstig Aanvullende permanente eisen, hoofdstuk 1, titel 1, paragraaf 1.

Artikel 5.1a.2 meetvoorwaarden wielbasis en afmetingen

1. De wielbasis van een voertuig wordt gemeten bij onbeladen toestand van het voertuig met alle wielen op het wegdek en in de stand van rechthoekrijden.
2. De afmetingen van voertuigen alsmede de last onder de as of assen worden, onverminderd het bepaalde in afdeling 18 van hoofdstuk 5, bepaald bij onbeladen toestand van het voertuig.
3. Het eerste lid is niet van toepassing op landbouw- of bosbouwtrекkers, motorrijtuigen met beperkte snelheid, landbouw- of bosbouwaanhangwagens en verwisselbare getrokken uitrustingsstukken.

Artikel 5.1a.3 bepalen aantal wielen

1. Voor de bepaling van het aantal wielen wordt een samenstel van wielen die op één wielnaaf zijn gemonteerd, aangemerkt als één wiel.
2. In afwijking van het eerste lid, worden voor het bepalen van het aantal wielen van motorfietsen, driewielige motorrijtuigen en bromfietsen twee op dezelfde as gemonteerde wielen als een wiel beschouwd, indien de afstand tussen de middens van de contactvlakken van deze wielen met de grond kleiner is dan 460 mm.
3. Het eerste lid is niet van toepassing op:
 - a. landbouw- of bosbouwtrекkers,
 - b. motorrijtuigen met beperkte snelheid,
 - c. landbouw- of bosbouwaanhangwagens, en
 - d. verwisselbare getrokken uitrustingsstukken.

Artikel 5.1a.4 bepalen aantal lichten

1. Voor de bepaling van het aantal lichten wordt als één licht aangemerkt elke combinatie van twee of meer al dan niet identieke lichten die:
 - a. dezelfde functie vervullen;
 - b. licht van dezelfde kleur uitstralen, en
 - c. een verlichtingsinrichting vormen waarvan:
 - 1°. de lichtdoorlatende gedeelten van de lichten op een zelfde verticaal vlak ten minste 60,0% beslaan van het oppervlak van de kleinste vierhoek die om de lichtdoorlatende gedeelten van de lichten kan worden beschreven, of
 - 2°. de onderlinge afstand tussen de lichtdoorlatende gedeelten niet meer dan 75 mm bedraagt.
2. Het eerste lid, onderdeel c, is niet van toepassing, indien het voertuig is uitgerust met van fabriekswege aangebrachte lichten.

Artikel 5.1a.5 meetvoorwaarden t.a.v. verlichting

Met betrekking tot de verlichting moet voor de bepaling van de hoogte boven het wegdek en de afstand vanaf het punt van de grootste breedte van het voertuig, worden gemeten de kortste afstand vanaf de rand van het lichtdoorlatende gedeelte.

1 Algemene bepalingen

Afdeling 1B. Algemene bepalingen wijze van keuren

Artikel 5.1b.1 milieu

Met betrekking tot de in dit hoofdstuk opgenomen eisen en de wijze van keuren daarvan, wordt verstaan onder:

- a. bedrijfstemperatuur: temperatuur van een motor na ongeveer vijftien minuten functioneren onder normale bedrijfsomstandigheden;
- b. stationair toerental: toerental van de draaiende motor, waarbij:
 - 1°. de koudstartinrichting of het handgas niet is ingeschakeld;
 - 2°. het gaspedaal of het handgas en het koppelingspedaal in ruststand zijn;
 - 3°. de keuzehendel van de versnellingsbak in de neutrale stand staat bij een niet- of halfautomatische versnellingsbak dan wel in de parkeerstand of in de neutrale stand bij een volautomatische versnellingsbak;
 - 4°. lampen en andere stroomverbruikers niet zijn ingeschakeld, met uitzondering van lampen die bij het starten automatisch gaan branden; en
 - 5°. geen hydraulische functies actief zijn;
- c. controleapparaat als bedoeld in artikel 2, tweede lid, onderdeel a, van Verordening (EU) nr. 165/2014 van het Europees Parlement en de Raad van 4 februari 2014 betreffende tachografen in het wegvervoer, tot intrekking van Verordening (EEG) nr. 3821/85 van de Raad betreffende het controleapparaat in het wegvervoer en tot wijziging van Verordening (EG) nr. 561/2006 van het Europees Parlement en de Raad tot harmonisatie van bepaalde voorschriften van sociale aard voor het wegvervoer (PbEU 2014, L 60).

Artikel 5.1b.2 algemeen

1. De keuring van de in dit hoofdstuk opgenomen eisen wordt uitgevoerd zonder demontage, tenzij uitdrukkelijk anders is bepaald.
2. De keuring van de in dit hoofdstuk opgenomen eisen wordt uitgevoerd met de banden op de juiste spanning.
3. De keuring van de in dit hoofdstuk opgenomen eisen wordt uitgevoerd zonder rijproef, tenzij uitdrukkelijk anders is bepaald.
4. De keuring van voertuigen met variabele afmetingen wordt uitgevoerd in de stand waarin het voertuig ter keuring wordt aangeboden.

1 Algemene bepalingen

Artikel 5.1b.3 demonteren

1. Indien in dit hoofdstuk een visuele controle wordt voorgeschreven en deze controle onvoldoende uitsluitsel biedt, wordt het desbetreffende onderdeel aanvullend op één van de volgende wijzen gecontroleerd:
 - a. door gebruik te maken van hulpmiddelen zoals een spiegel, hamertje, bandijzer, staalborstel of schuurpapier, en
 - b. door het uitoefenen van een kracht, al dan niet met behulp van gereedschap.
2. Teneinde een goede controle te waarborgen, worden de hierna vermelde onderdelen verwijderd of geopend in de daarachter beschreven gevallen:

a.	wieldoppen;	voor zover deze de wielbevestigingsbouten afdekken;
b.	kofferdeksel;	in alle gevallen;
c.	motorkap;	in alle gevallen;
d.	tankklep;	voor zover deze een visuele controle van de brandstofdop onmogelijk maakt;
e.	beschermdop op koppelingskogel;	in alle gevallen;
f.	onderbeplating ten behoeve van stroomlijning of geluidsisolatie;	voor zover deze een visuele controle onmogelijk maakt van direct voor de verkeersveiligheid van belang zijnde aspecten, zoals de bevestiging van het stuurhuis of de wielophanging;
g.	kunststofbeplating in of over de wielkasten,	alleen indien duidelijk twijfel bestaat over de conditie van het afgedekte onderdeel en geen andere controle mogelijk is;
h.	tapijt of vloerbedekking;	alleen indien duidelijk twijfel bestaat over de conditie van het afgedekte onderdeel en geen andere controle mogelijk is;
i.	zijskirts, waaronder kunststofspoilers aan dorpels;	alleen indien duidelijk twijfel bestaat over de conditie van het afgedekte onderdeel en verwijdering kan geschieden zonder lakbeschadiging (bijvoorbeeld bevestigd met parkers). Zijskirts bevestigd door middel van popnagels of andere permanente bevestigingsmiddelen mogen niet worden verwijderd.
j.	beschermkappen om stuurkoppelingen;	alleen indien duidelijke twijfel bestaat over de conditie van die koppelingen, voor zover deze kappen een visuele controle van die koppelingen onmogelijk maken;
k.	beschermkappen om reminrichtingen;	voor zover deze een visuele controle van remschijven onmogelijk maken;
l.	overige onderdelen;	voor zover deze een visuele controle onmogelijk maken.

3. Indien het verwijderen dan wel openen van de onderdelen, bedoeld in het tweede lid, onderdelen a tot en met e en l, niet mogelijk is, wordt een beschikking tot weigering van de afgifte van een keuringsbewijs afgegeven.
4. De verwijdering van onderdelen, bedoeld in het tweede lid, onderdeel f tot en met k, mag alleen geschieden indien er geen gevaar voor beschadiging van het voertuig of het onderdeel bestaat. Na eventuele verwijdering moeten de desbetreffende onderdelen wederom worden gemonteerd.
5. Indien, ondanks twijfel omtrent de conditie van het afgedekte onderdeel, niet tot verwijdering is overgegaan vanwege het gevaar voor beschadiging, moet op het keuringsrapport worden vermeld dat het afgedekte onderdeel niet is beoordeeld.
6. Voor het meten van voertuigafmetingen, wielbasis en spoorbreedte wordt een meetband met een minimale nauwkeurigheidsklasse III met voldoende bereik gebruikt.
7. Voor de beoordeling van de werking van de reminrichting mag uitsluitend tot demontage van wielen en remtrommels worden overgegaan, indien twijfel bestaat:
 - a. over de goede bevestiging van de remvoering, dan wel
 - b. of de drager dan wel het bevestigingsmiddel van de remvoering, de remtrommel of remschijf raakt.

Artikel 5.1b.4 bijzonderheden

Indien in het kentekenregister of op het kentekenbewijs deel IA dan wel deel I onder 'bijzonderheden' uitzonderingen op de eisen zijn vermeld, moeten deze in acht worden genomen.

Keuringseisen**Wijze van keuren****5.2 Personenauto's****Artikel 5.2.0 algemeen**

Een personenauto moet voldoen aan de in deze afdeling opgenomen eisen en wordt beoordeeld volgens de bijbehorende wijze van keuren, waarbij in voorkomend geval Aanvullende permanente eisen van toepassing zijn.

§ 0. Algemeen**Artikel 5.2.1 Overeenstemmen van het voertuig met de voertuiggegevens alsmede eisen m.b.t. identificatie**

- | | |
|---|---|
| <ol style="list-style-type: none"> 1. De personenauto moet in overeenstemming zijn met de op de voor het voertuig afgegeven kentekencard, dan wel het kentekenbewijs en in het kentekenregister omtrent het voertuig vermelde gegevens. 2. De personenauto moet zijn voorzien van de juiste kentekenplaten. 3. Het voertuigidentificatienummer moet in het chassis, frame of soortgelijke structuur zijn ingeslagen en moet goed leesbaar zijn. 4. De kentekenplaten moeten zijn voorzien van het in artikel 5 van het Kentekenreglement voorgeschreven goedkeuringsmerk en moeten deugdelijk aan de voor- en achterzijde van het voertuig zijn bevestigd. 5. Het kenteken moet goed leesbaar zijn en de kentekenplaten mogen niet zijn afgeschermd. | <p>Leden 1 en 2: visuele controle. Tijdens de algemene periodieke keuring ten behoeve van de afgifte van een keuringsrapport is het bepaalde in Aanvullende permanente eisen, artikelen 2 en 3, van toepassing.</p> <p>Visuele controle.</p> <p>Visuele controle. Aan de eis van het goedkeuringsmerk, wordt niet getoetst tijdens de algemene periodieke keuring ten behoeve van de afgifte van een keuringsrapport. Visuele controle, waarbij de letters en cijfers volledig zichtbaar moeten zijn indien de waarnemer op een afstand van 20,00 m vóór dan wel achter het midden van de personenauto staat.</p> |
|---|---|

Keuringseisen**Wijze van keuren****§ 1. Algemene bouwwijze van het voertuig****Artikel 5.2.3 chassisraam, mee- of zelfdragend carrosserie, frame**

De langs- en dwarsliggers en chassisversterkingsdelen van het chassisraam, dan wel de daarvoor in de plaats tredende delen van de mee- of zelfdragende carrosserie van personenauto's mogen:

- a. geen breuken of scheuren vertonen, en
- b. niet zodanig zijn bevestigd, vervormd of door corrosie aangetast, dat de stijfheid en de sterkte van het chassisraam of van de mee- of zelfdragende carrosserie in gevaar worden gebracht. Indien sprake is van corrosie is het bepaalde in Aanvullende permanente eisen, hoofdstuk 1, titel 2, afdelingen 1, 2 en 3, van toepassing.

Visuele controle, terwijl de personenauto zich boven een inspectieput of op een hefinrichting bevindt.

Artikel 5.2.4 bovenbouw

De bovenbouw van personenauto's moet deugdelijk op het onderstel zijn bevestigd. Indien sprake is van corrosie, is het bepaalde in Aanvullende permanente eisen, hoofdstuk 1, titel 2, afdelingen 1, 2 en 3, van toepassing.

Visuele controle, terwijl de personenauto zich boven een inspectieput of op een hefinrichting bevindt.

Keuringseisen**Wijze van keuren****§ 2. Afmetingen en massa's****Artikel 5.2.6 afmetingen**

Personenauto's mogen:

- a. niet langer zijn dan 12,00 m;
- b. niet breder zijn dan 2,55 m, en
- c. niet hoger zijn dan 4,00 m.

Visuele controle. In geval van twijfel wordt de personenauto gemeten, waarbij artikel 5.1a.1 van toepassing is.

Artikel 5.2.7 massa's

1. De last onder de assen van personenauto's mag niet meer bedragen dan de voor het betrokken voertuig in het kentekenregister of op het kentekenbewijs vermelde toegestane maximum aslasten.
2. De totale massa of de som van de aslasten van personenauto's mag niet meer bedragen dan de voor het betrokken voertuig in het kentekenregister of op de kentekencard dan wel het kentekenbewijs vermelde toegestane maximummassa.

Leden 1 en 2: bij twijfel wordt het voertuig gewogen. Aan deze eis wordt niet getoetst tijdens de periodieke keuring ten behoeve van de afgifte van een keuringsrapport.

Keuringseisen**Wijze van keuren****§ 3. Motor, brandstofsysteem en milieu****Artikel 5.2.9 brandstofsysteem**

1. Alle onderdelen van brandstofsysteem van personenauto's moeten veilig zijn en deugdelijk zijn bevestigd. Indien sprake is van corrosie is het bepaalde in Aanvullende permanente eisen, hoofdstuk 1, titel 2, afdelingen 1, 2 en 3, van toepassing.
2. Brandstofsysteem mogen geen lekkage vertonen.
3. De vulopening van een brandstofreservoir moet zijn afgesloten met een passende tankdop.

Visuele controle van alle aanwezige brandstofsysteem, waarbij de personenauto zich boven een inspectieput of op een hefinrichting bevindt.

Visuele controle, terwijl de personenauto zich met draaiende respectievelijk niet-draaiende motor boven een inspectieput of op een hefinrichting bevindt.

Indien de motor is uitgerust met meer dan één brandstofsysteem, wordt de controle op lekkage, indien mogelijk, uitgevoerd op alle brandstofsysteem.

Een installatie voor een al dan niet tot vloeistof verdicht gas wordt gecontroleerd met behulp van apparatuur dat lekkage vaststelt, waarbij het contact moet zijn ingeschakeld.

Visuele controle.

Artikel 5.2.10 LPG-installatie

1. Indien de personenauto is voorzien van een LPG-installatie, moet deze, onverminderd het bepaalde in artikel 5.2.9, voldoen aan de in de volgende leden gestelde eisen.
2. De LPG-tank:
 - a. moet permanent zijn aangebracht aan het voertuig;
 - b. mag niet door corrosie zijn aangetast, met uitzondering van corrosie van het oppervlak, en
 - c. mag geen deuken vertonen.
3. De LPG-tank mag niet in de motorruimte zijn geplaatst.
4. De LPG-tank moet, indien het voertuig in gebruik is genomen na 31 maart 1979, zijn voorzien van een deugdelijke gasdichte behuizing die in de buitenlucht moet uitmonden, tenzij de tank in de open lucht is geplaatst.
5. Op de LPG-installatie mogen geen andere verbruikers zijn aangesloten dan die, welke strikt noodzakelijk zijn voor het goed functioneren van de motor van het voertuig, met uitzondering van een verwarmingsinstallatie ten behoeve van de passagiers- of bagageruimte.
6. Indien het voertuig na 30 september 1978 in gebruik is genomen, mag het vullen van de tank alleen buiten het voertuig kunnen geschieden. De vulaansluiting moet zijn voorzien van een stofkap, tenzij deze is beschermd tegen vuil en water.

Visuele controle, zo nodig terwijl de personenauto zich boven een inspectieput of op een hefinrichting bevindt.

Visuele controle.

Leden 4 en 5: de wijze van keuren bij het tweede lid is van toepassing.

Visuele controle.

Keuringseisen

7. De leidingen mogen geen knikken vertonen en mogen niet door corrosie zijn aangetast, met uitzondering van corrosie van het oppervlak.
8. De gasvoerende slangen mogen geen beschadiging vertonen waarbij het wapeningsmateriaal zichtbaar is. De slangen die aan de buitenzijde van een metalen wapening zijn voorzien, mogen geen beschadiging vertonen.

Artikel 5.2.10a CNG- of LNG-installatie

1. Indien de personenauto is voorzien van een CNG- of LNG-installatie, moet deze, onverminderd het bepaalde in artikel 5.2.9, voldoen aan de in de volgende leden gestelde eisen.
2. De CNG- of LNG-tank:
 - a. moet permanent zijn aangebracht aan het voertuig, en
 - b. mag geen deuken vertonen.
3. De CNG- of LNG-tank mag niet in de motorruimte zijn geplaatst.
4. De CNG- of LNG-tank moet, indien het voertuig in gebruik is genomen na 31 december 2002, zijn voorzien van een deugdelijke gasdichte behuizing die in de buitenlucht moet uitmonden, tenzij de tank in de open lucht is geplaatst.
5. De vervaldatum van de goedkeuring, en indien van toepassing van de herkwalificatie, van een CNG- of LNG-tank, mag niet verstrekken zijn.
6. Op de CNG- of LNG-installatie mogen geen andere verbruikers zijn aangesloten dan die welke strikt noodzakelijk zijn voor het goed functioneren van de motor van het voertuig, met uitzondering van een koel- of verwarmingsinstallatie ten behoeve van de passagiers- of bagageruimte of een koelinstallatie ten behoeve van het koelen van de laadruimte.
7. De onderdelen van de CNG- of LNG-installatie moeten vrij zijn van ernstige beschadigingen en mogen niet door corrosie zijn aangetast, met uitzondering van corrosie van het oppervlak.
8. De leidingen en gasvoerende slangen mogen geen knikken vertonen.
9. De gasvoerende slangen mogen geen beschadiging vertonen waarbij het wapeningsmateriaal zichtbaar is.
10. De vulaansluiting moet:
 - a. zijn geplaatst aan de buitenzijde van het voertuig of in het motorcompartiment;
 - b. zijn voorzien van een stofkap, tenzij de vulaansluiting is beschermd tegen vuil en water.

Wijze van keuren

Leden 7 en 8: de wijze van keuren bij het tweede lid is van toepassing.

Visuele controle, zo nodig terwijl de personenauto zich boven een inspectieput of op een hefinrichting bevindt.

Visuele controle.

De wijze van keuren bij het tweede lid is van toepassing.

Aan deze eis wordt niet getoetst tijdens de periodieke keuring ten behoeve van de afgifte van een keuringsrapport.

Leden 6 tot en met 10: de wijze van keuren bij het tweede lid is van toepassing.

Keuringseisen**Wijze van keuren****Artikel 5.2.10b waterstofinstallatie**

1. Indien de personenauto is voorzien van een waterstofinstallatie, moet deze, onverminderd het bepaalde in artikel 5.2.9, voldoen aan de in de volgende leden gestelde eisen.
2. De waterstoftank mag geen deuken vertonen.
3. De waterstoftank mag niet in de motorruimte zijn geplaatst.
4. De waterstoftank moet, indien het voertuig in gebruik is genomen na 31 december 2014, zijn voorzien van een deugdelijke gasdichte behuizing die in de buitenlucht moet uitmonden, tenzij de tank in de open lucht is geplaatst.
5. De vervaldatum van de goedkeuring, en indien van toepassing van de herkwalificatie, van een waterstoftank mag niet verstreken zijn.
6. De onderdelen van de waterstofinstallatie moeten vrij zijn van ernstige beschadigingen en mogen niet door corrosie zijn aangetast, met uitzondering van corrosie van het oppervlak.
7. De leidingen en gasvoerende slangen mogen geen knikken vertonen.
8. De gasvoerende slangen mogen geen beschadiging vertonen waarbij het wapeningsmateriaal zichtbaar is.
9. De vulaansluiting moet:
 - a. zijn geplaatst aan de buitenzijde van het voertuig;
 - b. zijn voorzien van een stofkap, tenzij de vulaansluiting is beschermd tegen vuil en water.
10. Personenauto's voorzien van een waterstofinstallatie moeten zowel in de motorruimte als in de nabijheid van de tankverbinding of het aansluitpunt zijn voorzien van een weerbestendige sticker met één van de volgende herkenningstekens:



voorbeeld

Artikel 5.2.11 geluid en milieu

1. Personenauto's met een verbrandingsmotor moeten zijn voorzien van een uitlaatsysteem dat over de gehele lengte gasdicht is, met uitzondering van de afwateringsgaatjes.
2. Het uitlaatsysteem moet deugdelijk zijn bevestigd.

Visuele controle, zo nodig terwijl de personenauto zich boven een inspectieput of op een hefinrichting bevindt.

Visuele controle.

De wijze van keuren bij het tweede lid is van toepassing.

Visuele controle. Aan deze eis wordt niet getoetst tijdens de periodieke keuring ten behoeve van de afgifte van een keuringsrapport.

Leden 6 tot en met 9: de wijze van keuren bij het tweede lid is van toepassing.

Visuele controle.

Visuele en auditieve controle, terwijl de personenauto zich met draaiende motor boven een inspectieput of op een hefinrichting bevindt.

Visuele controle, terwijl de personenauto zich boven een inspectieput of op een hefinrichting bevindt.

Keuringseisen

3. Personenauto's mogen in de nabijheid van de uitmonding van het uitlaatsysteem geen hoger geluidsniveau produceren dan de waarde die voor het voertuig is vermeld in het kentekenregister, vermeerderd met 2 dB(A). Hierbij is het bepaalde in Aanvullende permanente eisen, artikelen 30 tot en met 32, van toepassing.
4. Personenauto's met een toegestane maximummassa van niet meer dan 3.500 kg waarvoor geen waarde als bedoeld in het derde lid is vermeld, mogen in de nabijheid van de uitmonding van het uitlaatsysteem geen hoger geluidsniveau kunnen produceren dan 95 dB(A) bij een toerental van 3.500 min⁻¹ voor zover het betreft een personenauto met een verbrandingsmotor met elektrische ontsteking en 95 dB(A) bij een toerental van 2.000 min⁻¹ voor zover het betreft een personenauto met een verbrandingsmotor met compressieontsteking. Personenauto's met een toegestane maximummassa van meer dan 3.500 kg mogen in de nabijheid van de uitmonding van het uitlaatsysteem geen hoger geluidsniveau kunnen produceren dan 95 dB(A) bij een toerental van 1.500 min⁻¹. Hierbij is het bepaalde in Aanvullende permanente eisen, artikelen 30 tot en met 32, van toepassing.
5. De uitlaatgassen van personenauto's met een verbrandingsmotor met elektrische ontsteking mogen bij stationair toerental en op bedrijfstemperatuur zijnde motor niet meer dan het voorgeschreven volumepercentage koolmonoxide bevatten. Hierbij is het bepaalde in Aanvullende permanente eisen, artikel 40, 41 en 43, van toepassing.
6. Bij personenauto's in gebruik genomen na 31 december 1992 die zijn uitgerust met een emissiebestrijdingssysteem dat bestaat uit een katalysator en een lambdasonde dient het emissiebestrijdingssysteem goed te werken. De goede werking ervan wordt beoordeeld aan de hand van het gehalte koolmonoxide van de uitlaatgassen, alsmede aan de hand van een op grond van de samenstelling van de uitlaatgassen berekende lucht-brandstofverhouding. Hierbij is het bepaalde in Aanvullende permanente eisen, artikelen 40, 42 en 43, van toepassing.
7. De uitlaatgassen van personenauto's met een verbrandingsmotor met compressie-ontsteking die in gebruik zijn genomen na 31 december 1979, mogen niet meer dan de aangegeven hoeveelheid roet bevatten, waarbij de eventueel aangewezen bijzondere meetvoorschriften in acht worden genomen. Hierbij is het bepaalde in Aanvullende permanente eisen, artikelen 44 en 45, van toepassing.

Wijze van keuren

Leden 3 en 4: auditieve controle. Indien toepasbaar wordt met een geluidsmeter klasse 1 vastgesteld of het geluidsniveau niet wordt overschreden.

Keuringseisen**Wijze van keuren**

8. Personenauto's met een verbrandingsmotor met elektrische ontsteking die in gebruik zijn genomen na 31 december 1995, moeten zijn voorzien van een goedwerkend emissiebestrijdingssysteem dat bestaat uit een katalysator en een lambdasonde. Hierbij is het bepaalde in Aanvullende permanente eisen, artikel 40, van toepassing.

Visuele controle.

9. Bij personenauto's met een verbrandingsmotor met compressie-ontsteking waarvan:

- de in het kentekenregister vermelde deeltjesmassa type 1 kleiner is dan of gelijk is aan 0,005 g/km respectievelijk 5 mg/km, of
- de in het kentekenregister of op het kentekenbewijs vermelde milieuclassificatie gelijk is aan of groter is dan Euro 6 of Euro VI, of
- in het kentekenregister is vastgelegd dat een roetfilter is vastgesteld, moet het roetfilter aanwezig en niet duidelijk defect zijn.

Visuele controle

10. Als bij personenauto's met een toegestane maximummassa van niet meer dan 3.500 kg die in gebruik zijn genomen na 31 december 2005, met een verbrandingsmotor met elektrische ontsteking welke uitsluitend wordt gevoed door benzine, dan wel met een verbrandingsmotor met compressie-ontsteking, de EOBD-procedure succesvol wordt doorlopen en geen emissiegerelateerde fouten worden geconstateerd, geldt dit als alternatief voor de eisen als bedoeld in het vijfde, zesde en zevende lid. Hierbij is het bepaalde in de artikelen 45a tot en met 45c van de Aanvullende permanente eisen van toepassing.

11. Bij personenauto's met roetfilter zoals bedoeld in de negende lid, dient het roetfilter goed te werken. Hierbij is het bepaalde in de Aanvullende permanente eisen, artikelen 45e tot en met 45g, van toepassing.

-

12. De verplichtingen, bedoeld in het zevende en tiende lid, gelden niet voor personenauto's met een verbrandingsmotor met compressie-ontsteking en roetfilter als bedoeld in het negende lid.

Artikel 5.2.11a vloeistof lekkage

Onderdelen van personenauto's in gebruik genomen na 31 december 2017, niet zijnde onderdelen van het brandstofsysteem, het remsysteem, de stuurbevestiging of het veersysteem, mogen behoudens van water geen overmatige lekkage van vloeistof vertonen.

Visuele controle, terwijl de personenauto zich boven een inspectieput of op een hefinrichting bevindt.

Artikel 5.2.12 accu en bedrading

1. De accu van personenauto's moet deugdelijk zijn bevestigd.
2. De elektrische bedrading van personenauto's moet deugdelijk zijn bevestigd en goed zijn geïsoleerd.

Leden 1 en 2: visuele controle.

Keuringseisen**Wijze van keuren****Artikel 5.2.12a onderdelen elektrische aandrijflijn**

De onderdelen van de elektrische aandrijflijn van elektrisch aangedreven of hybride elektrische personenauto's:

- a. moeten deugdelijk zijn;
- b. moeten deugdelijk zijn bevestigd;
- c. mogen niet zijn beschadigd;
- d. mogen geen lekkage vertonen;
- e. moeten goed zijn afgeschermd, met uitzondering van de kabelset;
- f. moeten goed zijn geïsoleerd.

Visuele controle, terwijl de personenauto zich boven een inspectieput of op een hefinrichting bevindt.

Artikel 5.2.13 motorsteunen

1. De motorsteunen van personenauto's moeten deugdelijk aan het chassis dan wel de carrosserie alsmede aan de motor zijn bevestigd. Indien de motor en de versnellingsbak zijn samengebouwd, dan worden de steunen van de versnellingsbak mede als motorsteunen beschouwd. Indien er sprake is van corrosie is het bepaalde in Aanvullende permanente eisen, hoofdstuk 1, titel 2, afdelingen 1, 2 en 3, van toepassing.
2. De motorsteunen mogen niet in ernstige mate zijn beschadigd, de rubbers mogen niet zijn doorgescheurd en de vulkanisatie mag niet geheel zijn losgeraakt.

Leden 1 en 2: visuele controle, terwijl de personenauto zich boven een inspectieput of op een hefinrichting bevindt.

Keuringseisen

Wijze van keuren

§ 4. Krachtoverbrenging

Artikel 5.2.15 snelheidsmeter, controleapparaat (tachograaf)

1. Personenauto's die na 30 juni 1967 in gebruik zijn genomen, moeten zijn voorzien van een goed werkende snelheidsmeter, die ook bij nacht voor de bestuurder goed afleesbaar is. Visuele controle. De werking en afleesbaarheid wordt niet getoetst tijdens de periodieke keuring ten behoeve van de afgifte van een keuringsrapport.
2. Indien een personenauto moet zijn voorzien van een controleapparaat:
 - a. moet de personenauto zijn voorzien van een installatieplaatje en mag de op het installatieplaatje vermelde geldigheidsduur niet zijn verstreken, met dien verstande dat de geldigheidsduur maximaal 24 maanden vanaf de installatiedatum bedraagt; Onderdeel a: de aanwezigheid van en de geldigheidsduur op het installatieplaatje van de tachograaf wordt visueel gecontroleerd.
 - b. moet het onder a bedoelde installatieplaatje zijn voorzien van een verzegeling dan wel zodanig zijn aangebracht dat dit bij verwijdering onherstelbaar wordt beschadigd; Onderdeel b: visuele controle van de verzegeling van het installatieplaatje van de tachograaf.
 - c. mag de omtrek van de op de aangedreven wielen gemonteerde banden niet meer dan 4% afwijken van de waarde die op het onder a bedoelde installatieplaatje is vermeld, en Onderdeel c: bij twijfel meting van de bandenomtrek.
 - d. moeten het controleapparaat en de voor het functioneren noodzakelijke aansluitingen met behulp van een verzegeling zijn beschermd tegen een niet toegestane wijziging in de instellingen of onderbreking van de stroomvoorziening. Onderdeel d: visuele controle van alle zichtbare aansluitingen en verbindingen van de tachograaf. De wijze van gebruik van het voertuig en de onderdelen a tot en met d worden niet getoetst tijdens de periodieke keuring ten behoeve van de afgifte van een keuringsrapport, indien er geen installatieplaatje in of op het voertuig aanwezig is.

Artikel 5.2.16 aandrijving, transmissie

1. De aandrijving van personenauto's en de bevestiging daarvan moeten deugdelijk zijn. Indien er sprake is van corrosie is het bepaalde in Aanvullende permanente eisen, hoofdstuk 1, titel 2, afdelingen 1, 2 en 3, van toepassing. Visuele controle, terwijl de personenauto zich boven een inspectieput of op een hefinrichting bevindt. Een volledig doorgescheurde flexibele koppeling is toegestaan, mits de aandrijfjas op zijn plaats blijft.
2. Stofhoezen van aandrijfassen moeten deugdelijk zijn bevestigd en mogen niet zodanig zijn beschadigd dat de hoezen niet meer afdichten. Visuele controle, terwijl de personenauto zich boven een inspectieput of op een hefinrichting bevindt.

Keuringseisen**Wijze van keuren****§ 5. Assen****Artikel 5.2.18 assen**

- | | |
|--|--|
| <ol style="list-style-type: none"> 1. De assen van personenauto's moeten deugdelijk aan het voertuig zijn bevestigd en mogen geen breuken of scheuren vertonen. Indien er sprake is van corrosie is het bepaalde in Aanvullende permanente eisen, hoofdstuk 1, titel 2, afdelingen 1, 2 en 3, van toepassing. 2. De assen mogen niet zodanig zijn vervormd dat de sterkte ervan in gevaar wordt gebracht. 3. De assen mogen niet zodanig zijn bevestigd, beschadigd of vervormd dat het weggedrag nadelig wordt beïnvloed. 4. De assen mogen niet zodanig door corrosie zijn aangetast, dat de sterkte ervan in gevaar wordt gebracht. Hieraan wordt voor wat betreft wielgeleidingselementen voldaan, indien deze niet zijn doorgeroest, indien een wielgeleidingselement is doorgeroest mag deze niet zijn gerepareerd. Indien er sprake is van corrosie ter plaatse van de bevestiging is het bepaalde in Aanvullende permanente eisen, hoofdstuk 1, titel 2, afdelingen 1, 2 en 3, van toepassing. | <p>Leden. 1 en 2: visuele controle, terwijl de personenauto zich boven een inspectieput of op een hefinrichting bevindt.</p> <p>De wijze van keuren bij het eerste en tweede lid is van toepassing. In geval van twijfel wordt een rijproef uitgevoerd.</p> <p>De wijze van keuren bij het eerste en tweede lid is van toepassing.</p> |
|--|--|

Artikel 5.2.19 fuseepennen,-lageringen,-bussen en -kogels

- | | |
|---|---|
| <ol style="list-style-type: none"> 1. De fuseepennen, -lageringen, -bussen en -kogels van personenauto's moeten deugdelijk zijn bevestigd. 2. Stofhoezen van fuseekogels moeten deugdelijk zijn bevestigd en mogen niet zodanig zijn beschadigd dat de hoezen niet meer afdichten. 3. De fuseepennen, -lageringen, -bussen en -kogels alsmede de overige draaipunten van een volledig onafhankelijke wielophanging mogen niet te veel speling vertonen. Hierbij is het bepaalde in Aanvullende permanente eisen, artikelen 46, 47 en 48, van toepassing. 4. Indien een gedeelte van de binnenkant van het fuseekogelhuis en van de fuseekogel zichtbaar is doordat de hoes is beschadigd of ontbreekt, mag dit gedeelte geen corrosie vertonen. | <p>Leden 1 en 2: visuele controle, terwijl de personenauto zich boven een inspectieput of op een hefinrichting bevindt.</p> <p>Visuele controle, terwijl de personenauto zich boven een inspectieput of op een hefinrichting bevindt. De speling wordt op de juiste wijze zichtbaar gemaakt. In geval van twijfel wordt de speling gemeten met een geschikt meetmiddel.</p> <p>Indien de hoes is beschadigd of ontbreekt, vindt visuele controle plaats, terwijl de personenauto zich boven een inspectieput of op een hefinrichting bevindt.</p> |
|---|---|

Keuringseisen**Wijze van keuren****Artikel 5.2.20 wiellagers**

1. De wiellagers van personenauto's mogen niet teveel speling vertonen. Hierbij is het bepaalde in Aanvullende permanente eisen, artikel 49, van toepassing.
2. Verschijnselen van slijtage of beschadiging mogen niet hoorbaar of voelbaar zijn.

Visuele controle, terwijl de personenauto zich boven een inspectieput of op een hefinrichting bevindt. De speling wordt op de juiste wijze zichtbaar gemaakt. In geval van twijfel wordt de speling gemeten met een geschikt meetmiddel. Visuele en auditieve controle, waarbij het wiel, al dan niet met behulp van apparatuur, wordt rondgedraaid. Zo nodig wordt een rijproef uitgevoerd.

Artikel 5.2.21 wielbasis

1. De wielbasis van personenauto's mag niet meer dan 2,0% afwijken van de waarde die voor het voertuig is vermeld in het kentekenregister.
2. Behoudens fabrieksmatige verschillen mag de wielbasis, links en rechts gemeten, niet meer dan 15 mm verschillen.

Aan deze eis is in artikel 5.2.1 reeds getoetst.

Visuele controle, waarbij in geval van twijfel wordt gemeten.

Artikel 5.2.22 wieluitlijning

De afstanden tussen de fuseedraaipunten en twee punten aan het chassis dan wel aan de carrosserie, die symmetrisch links en rechts ten opzichte van de langsas van het voertuig zijn gelegen, mogen recht en kruiselings gemeten onderling niet meer dan 15 mm verschillen.

Visuele controle, waarbij in geval van twijfel wordt gemeten.

Artikel 5.2.23 spoorbreedte

De spoorbreedte van personenauto's mag niet meer dan 2,0% groter zijn dan de waarde die voor het voertuig is vermeld in het kentekenregister.

Visuele controle, waarbij in geval van twijfel wordt gemeten. Aan deze eis wordt niet getoetst tijdens de periodieke keuring ten behoeve van de afgifte van een keuringsrapport.

Artikel 5.2.24 wielen en velgen

1. De wielen onderscheidenlijk velgen van personenauto's mogen geen breuken, scheuren, ondeugdelijk laswerk, ernstige corrosie of ernstige vervorming vertonen.
2. De wielen onderscheidenlijk velgen moeten met alle daarvoor bestemde bevestigingsmiddelen deugdelijk zijn bevestigd.

Leden 1 en 2: visuele controle, terwijl de personenauto zich boven een inspectieput of op een hefinrichting bevindt en het wiel vrij kan ronddraaien.

Artikel 5.2.26 stabilisatoren

1. Stabilisatoren moeten deugdelijk zijn bevestigd en mogen geen breuken of scheuren vertonen.
2. De waarschuwinginrichting van het stabiliteitscontrolesysteem van personenauto's in gebruik genomen na 31 december 2017, mag geen defect aangeven.

Visuele controle, terwijl de personenauto zich boven een inspectieput of op een hefinrichting bevindt.

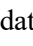
Visuele en auditieve controle. Wanneer na het starten van de motor een optisch of akoestisch waarschuwingssignaal wordt afgegeven dat het systeem niet goed functioneert, wordt ervan uitgegaan dat niet aan deze eis is voldaan. In geval van twijfel wordt een rijproef uitgevoerd.

Keuringseisen

Wijze van keuren

§ 6. Ophanging

Artikel 5.2.27 banden

- | | |
|---|--|
| <ol style="list-style-type: none"> 1. De wielen van personenauto's moeten zijn voorzien van luchtbanden. 2. De banden mogen geen beschadigingen vertonen waarbij het karkas zichtbaar is. 3. De banden mogen geen uitstulpingen vertonen. 4. De profilering van de hoofdgroeven van de banden moet over de gehele omtrek van het loopvlak ten minste 1,6 mm bedragen, met uitzondering van slijtage-indicatoren. 5. De banden mogen niet zijn nageprofileerd. Van naprofileren is sprake indien slijtage-indicatoren zijn weggesneden, indien de profielvorm van de groef afwijkt van de originele profielvorm, of indien in de bodem van de groef het karkas van de band zichtbaar is. In afwijking van de eerste volzin is naprofileren toegestaan, indien de mogelijkheid daartoe op de band is vermeld door de aanduiding "regroovable" of door het teken "  ", met dien verstande dat het karkas van de band niet zichtbaar mag zijn. 6. De op de band aangegeven draairichting moet overeenkomen met de draairichting van het wiel in voorwaartse rijrichting van de personenauto. Een band moet zodanig gemonteerd zijn dat dit overeenkomt met de door de bandenfabrikant aangebrachte markering op de band die de draairichting of de binnenkant of buitenkant aangeeft. 7. Het loopvlak van de banden mag geen metalen elementen bevatten die tijdens het rijden daarbuiten kunnen uitsteken. 8. De banden op één as moeten dezelfde maataanduiding hebben, behalve wanneer een nood- of reservewiel wordt gebruikt. | <p>Visuele controle. Aan deze eis wordt niet getoetst tijdens de periodieke keuring ten behoeve van de afgifte van een keuringsrapport.</p> <p>Leden 2 en 3: visuele controle, terwijl de personenauto zich boven een inspectieput of op een hefinrichting bevindt, waarbij het wiel wordt rondgedraaid.</p> <p>Visuele controle, terwijl de personenauto zich boven een inspectieput of op een hefinrichting bevindt, waarbij het wiel wordt rondgedraaid. In geval van twijfel wordt de profieldiepte gemeten met een profieldieptemeter. De minimale profieldiepte wordt gemeten in de brede groeven waarin door de fabrikant de maximale diepte is bepaald, alsmede in de groeven waarin een slijtage-indicator aanwezig is.</p> <p>De wijze van keuren bij het tweede en derde lid is van toepassing.</p> <p>Visuele controle.</p> <p>Visuele controle. Aan deze eis wordt niet getoetst tijdens de periodieke keuring ten behoeve van de afgifte van een keuringsrapport.</p> <p>Visuele controle, terwijl de personenauto zich boven een inspectieput of op een hefinrichting bevindt. Tijdens de periodieke keuring ten behoeve van de afgifte van een keuringsrapport, is een nood- of reservewiel met een afwijkende maataanduiding niet toegestaan.</p> |
|---|--|

Keuringseisen**Wijze van keuren**

9. De banden moeten een juiste bandenspanning hebben zoals deze door de voertuigfabrikant is voorgeschreven voor het betreffende voertuig. Indien geen bandenspanning door de voertuigfabrikant is voorgeschreven, moeten de banden op één as een gelijke bandenspanning hebben.

Visuele controle met behulp van een doelmatige bandenspanningsmeter. De juiste minimale bandenspanning wordt vastgesteld aan de hand van de in of op het voertuig aanwezige bandenspanningstabel. Indien een differentiatie in bandenmaat is gegeven, moet hiermee rekening gehouden worden. Indien de gemonteerde bandenmaat niet vermeld wordt, moet de voorgeschreven spanning van de meest overeenkomende bandenmaat gebruikt worden. Indien de tabel niet leesbaar of niet beschikbaar is, moet informatie van de banden- of voertuigfabrikant gebruikt worden. Indien geen gegevens van de banden- of voertuigfabrikant beschikbaar zijn, wordt de hoogste bandenspanning als referentiewaarde aangehouden. De banden op één as moeten een gelijke bandenspanning hebben met een maximaal verschil van 0,3 bar. Bij het constateren van een te lage bandenspanning moet deze op de juiste bandenspanning worden gebracht.

10. De waarschuwinginrichting van het controlesysteem voor de bandenspanning van personenauto's in gebruik genomen na 31 december 2017, mag geen defect aangeven.

Visuele en auditieve controle. Wanneer na het starten van de motor een optisch of akoestisch waarschuwingssignaal wordt afgegeven dat het systeem niet goed functioneert, wordt ervan uitgegaan dat niet aan deze eis is voldaan. In geval van twijfel wordt een rijproef uitgevoerd.

Artikel 5.2.28 veersysteem

1. Personenauto's moeten zijn voorzien van een goed werkend veersysteem. Banden worden niet als deel van het veersysteem beschouwd.
2. De onderdelen van het veersysteem mogen geen breuken of scheuren vertonen, mogen niet ernstig door corrosie zijn aangetast en moeten deugdelijk zijn bevestigd. Hieraan wordt voor wat betreft veerschotels voldaan, indien deze niet zijn doorgeroest. Indien een veerschotel is doorgeroest, mag deze niet zijn gerepareerd. Bij luchtveerbalgen mogen de koordlagen zichtbaar zijn, maar niet beschadigd. Indien sprake is van corrosie ter plaatse van de bevestiging, is het bepaalde in Aanvullende permanente eisen, hoofdstuk 1, titel 2, afdelingen 1, 2 en 3, van toepassing.
3. Personenauto's moeten zijn voorzien van deugdelijk bevestigde en goed werkende schokdempers.

Visuele controle, terwijl de personenauto zich boven een inspectieput of op een hefinrichting bevindt. In geval van twijfel wordt een rijproef uitgevoerd.

Visuele controle, terwijl de personenauto zich boven een inspectieput of op een hefinrichting bevindt.

Visuele controle, terwijl de personenauto zich boven een inspectieput of op een hefinrichting bevindt, waarbij de personenauto zo mogelijk verscheidene keren wordt ingeveerd. In geval van twijfel wordt een rijproef uitgevoerd.

Keuringseisen

Wijze van keuren

§ 7. Stuurinrichting

Artikel 5.2.29 onderdelen stuurinrichting

- | | |
|--|--|
| <p>1. De bestuurde wielen van personenauto's moeten goed reageren op de draaiing van het stuurwiel.</p> <p>2. Bij draaiing van het stuurwiel tot aan de aanslagen mogen geen weerstanden voelbaar zijn en moeten de wielen onderscheidenlijk de banden vrij kunnen draaien.</p> <p>3. De voor de overbrenging van de stuurbeweging bestemde onderdelen moeten deugdelijk zijn bevestigd met alle daarvoor bestemde bevestigings- en borgmiddelen, mogen geen breuken of scheuren vertonen, mogen niet zijn vervormd en mogen niet ernstig door corrosie zijn aangetast. Indien er sprake is van corrosie is het bepaalde in Aanvullende permanente eisen, hoofdstuk 1, titel 2, afdelingen 1, 2 en 3, van toepassing.</p> <p>4. Stofhoezen van het stuurhuis en de stuurkogels moeten deugdelijk zijn bevestigd en mogen niet zodanig zijn beschadigd dat de hoezen niet meer afdichten.</p> <p>5. Koppelingen moeten een zichtbaar spelingsvrije overbrenging kunnen bewerkstelligen.</p> <p>6. Flexibele koppelingen mogen niet in ernstige mate zijn gescheurd en de vulcanisatie mag niet in ernstige mate zijn losgeraakt. Hierbij is het bepaalde in Aanvullende permanente eisen, artikel 51, van toepassing.</p> <p>7. De verbindingen in het stangenstelsel mogen niet te veel speling vertonen. Hierbij is het bepaalde in Aanvullende permanente eisen, artikel 52, van toepassing.</p> | <p>Visuele controle waarbij, met de wielen in de stand van rechttuitrijden, het stuurwiel naar links en naar rechts wordt gedraaid, met een hoekverdraaiing van ten hoogste 15° zo nodig met draaiende motor. De bestuurde wielen moeten hierbij van stand veranderen.</p> <p>Visuele controle, terwijl de personenauto zich boven een inspectieput of op een hefinrichting bevindt waarbij de stuurbevestiging buiten werking is gesteld. De bestuurde wielen worden naar de uiterste linker- en rechterstuurstand bewogen waarbij de bestuurde wielen gedeeltelijk mogen worden ontlast.</p> <p>Visuele controle, terwijl de personenauto zich boven een inspectieput of op een hefinrichting bevindt. Het stuurwiel wordt met krachtige korte bewegingen naar links en naar rechts gedraaid, waarbij de massa van de personenauto op de wielen rust.</p> <p>Visuele controle, terwijl de personenauto zich boven een inspectieput of op een hefinrichting bevindt.</p> <p>Leden 5 en 6: visuele controle, terwijl de personenauto zich boven een inspectieput of op een hefinrichting bevindt. Hierbij wordt het stuurwiel langzaam naar links en naar rechts gedraaid en axiaal bewogen.</p> <p>Visuele controle, terwijl de personenauto zich boven een inspectieput of op een hefinrichting bevindt. Voor het zichtbaar maken van:</p> <ol style="list-style-type: none"> a. radiale speling wordt de stuurkogel of stuurverbinding op doelmatige wijze belast; b. axiale speling wordt op de stuurkogel of stuurverbinding trek- en drukkrachten uitgeoefend. <p>In geval van twijfel wordt de speling gemeten met een geschikt meetmiddel.</p> |
|--|--|

Keuringseisen

8. Indien een gedeelte van de binnenkant van het stuurkogelhuis en van de stuurkogel zichtbaar is doordat de hoes is beschadigd of ontbreekt, mag dit gedeelte geen corrosie vertonen.
9. De stuurbeheerder moet goed functioneren.

10. Slangen ten behoeve van de stuurbeheerder mogen geen beschadigingen vertonen waarbij het wapeningsmateriaal zichtbaar is en mogen geen bewegende delen raken.
11. De onderdelen van de stuurbeheerder mogen geen ernstige lekkage vertonen.

12. De waarschuwingseinrichting van de elektronische stuurbeheerder van de personenauto's in gebruik genomen na 31 december 2017, mag geen defect aangeven.

Wijze van keuren

Indien de hoes is beschadigd of ontbreekt, vindt visuele controle plaats, terwijl de personenauto zich boven een inspectieput of op een hef-inrichting bevindt.

Voor de controle van de stuurbeheerder wordt bij uitgeschakelde motor het stuurwiel naar links en rechts bewogen. Vervolgens wordt met draaiende motor het stuurwiel opnieuw naar links en rechts bewogen, hierbij moet de werking van de stuurbeheerder voelbaar zijn.

De wijze van keuren bij het vierde lid is van toepassing.

Visuele controle, terwijl de personenauto zich boven een inspectieput of op een hef-inrichting bevindt. Het stuurwiel wordt bij stationair draaiende motor in de uiterste stand gedraaid en gehouden.

Visuele en auditieve controle. Wanneer na het starten van de motor een optisch of akoestisch waarschuwingssignaal wordt afgegeven dat het systeem niet goed functioneert, wordt ervan uitgegaan dat niet aan deze eis is voldaan. In geval van twijfel wordt een rijproef uitgevoerd.

Keuringseisen

Wijze van keuren

§ 8. Reminrichting

Artikel 5.2.31 onderdelen en werking reminrichting

1. Personenauto's moeten zijn voorzien van een reminrichting waarvan de:
 - a. onderdelen deugdelijk zijn bevestigd met de daarvoor bestemde bevestigings- en borgmiddelen. Indien sprake is van corrosie, is het bepaalde in Aanvullende permanente eisen, hoofdstuk 1, titel 2, afdelingen 1, 2 en 3, van toepassing;
 - b. onderdelen niet in ernstige mate door corrosie zijn aangetast. Indien er sprake is van corrosie aan de remleiding of remschijf is het bepaalde in Aanvullende permanente eisen, artikelen 53 en 54, van toepassing;
 - c. onderdelen niet zijn beschadigd, gescheurd of gebroken;
 - d. onderdelen geen inwendige of uitwendige lekkage vertonen, en
 - e. remschijven geen dusdanige slijtage mogen vertonen dat er gevaar op breuk ontstaat.
2. De rembekrachtiger en de remkrachtregelaar moeten goed functioneren.

Onderdelen a tot en met c: visuele controle, terwijl de personenauto zich boven een inspectieput of op een hefinrichting bevindt. Onderdeel d: visuele controle, terwijl de personenauto zich boven een inspectieput of op een hefinrichting bevindt. Indien er twijfel bestaat over de deugdelijkheid van het remsysteem wordt het onder druk gezet, hierna aangeduid met "drukproef". Het rempedaal wordt, bij een hydraulisch remsysteem langzaam, ingetrapt totdat een kracht van 700 N op het pedaal wordt uitgeoefend. Deze kracht wordt gedurende ongeveer 10 seconden uitgeoefend waarbij het pedaal niet op de aanslag mag komen. Indien een rembekrachtiger aanwezig is, wordt de drukproef uitgevoerd met draaiende motor.

Onderdeel e: visuele controle.

Voor de controle van de vacuüm-rembekrachtiger wordt bij uitgeschakelde motor allereerst de vacuümvoorraad opgebruikt door het rempedaal meerdere malen in te trappen. Vervolgens wordt met ingetrapt rempedaal de motor gestart waarna door de opbouw van het vacuüm het pedaal verder moet wegzakken.

Visuele controle van de remkrachtregelaar, terwijl de personenauto zich boven een inspectieput of op een hefinrichting bevindt.

Controle door het rempedaal in te trappen. Bij twijfel wordt het pedaal met een kracht van ten hoogste 700 N ingetrapt.

Visuele controle.

Onderdeel a: visuele controle, terwijl de personenauto zich boven een inspectieput of op een hefinrichting bevindt.

Onderdeel b: visuele controle waarbij de bestuurd wielen naar de uiterste linker- en rechterstuurstand worden gebracht.

Onderdeel c: visuele controle, terwijl de personenauto zich boven een inspectieput of op een hefinrichting bevindt.
3. Bij hydraulische remsystemen mag bij het bedienen van het rempedaal de slag van het pedaal niet door een aanslag worden beperkt.
4. Het oppervlak van het rempedaal moet stroef zijn.
5. Remslangen mogen:
 - a. niet in ernstige mate zijn misvormd. Indien een remslang is misvormd, is het bepaalde in Aanvullende permanente eisen, artikelen 55 en 56, van toepassing;
 - b. niet langs andere voertuigdelen schuren, en
 - c. geen zodanige beschadigingen vertonen dat het wapeningsmateriaal zichtbaar is. De slangen die aan de buitenzijde van een metalen wapening zijn voorzien, mogen geen beschadiging vertonen.

Keuringseisen**Wijze van keuren**

- | | |
|---|--|
| <p>6. Wielen die zijn voorzien van een trommelrem, moeten in onberemde toestand in beide richtingen kunnen draaien zonder dat de remvoering aanloopt. De remvoering van wielen die zijn voorzien van een schijfrem, mag in onberemde toestand in beide richtingen enigszins slepen.</p> <p>7. De remtrommel of remschijf mag tijdens het remmen niet worden geraakt door delen die zijn bestemd als drager of bevestigingsmiddel van de remvoering.</p> <p>8. De noodzakelijke bewegingsvrijheid van de remonderdelen mag niet worden beperkt.</p> <p>9. Remcilinders moeten zijn voorzien van stofhoezen die niet in ernstige mate mogen zijn beschadigd.</p> <p>10. De onderdelen van een antiblokkeersysteem:</p> <ul style="list-style-type: none"> a. moeten deugdelijk zijn bevestigd met de daarvoor bestemde bevestigings- en borgmiddelen; b. mogen niet in ernstige mate door corrosie zijn aangetast; c. mogen niet zijn beschadigd, gescheurd of gebroken, en d. mogen geen lekkage vertonen. <p>11. De waarschuwinginrichting van het antiblokkeersysteem van personenauto's in gebruik genomen na 31 december 2017, mag geen defect aangeven.</p> <p>12. De waarschuwinginrichting van het elektronisch remsysteem van personenauto's in gebruik genomen na 31 december 2017, mag geen defect aangeven.</p> | <p>Controle door de wielen vrij van de grond of hefinrichting met de hand rond te draaien.</p> <p>Visuele controle, terwijl de personenauto zich boven een inspectieput of op een hefinrichting bevindt. Indien de remvoering niet zonder demontage zichtbaar te maken is, wordt het wiel rondgedraaid. Hierbij mogen geen schurende geluiden van metaal op metaal hoorbaar zijn.</p> <p>Visuele controle, terwijl de personenauto zich boven een inspectieput of op een hefinrichting bevindt.</p> <p>Visuele controle, terwijl de personenauto zich boven een inspectieput of op een hefinrichting bevindt. De hoezen worden gecontroleerd voor zover dit zonder demontage mogelijk is.</p> <p>Visuele controle, terwijl de personenauto zich boven een inspectieput of op een hefinrichting bevindt.</p> <p>Leden 11 en 12: visuele en auditieve controle. Wanneer na het starten van de motor een optisch of akoestisch waarschuwingssignaal wordt afgegeven dat het systeem niet goed functioneert, wordt ervan uitgegaan dat niet aan deze eis is voldaan. In geval van twijfel wordt een rijproef uitgevoerd.</p> |
|---|--|

Artikel 5.2.32 remvloeistofreservoir

- | | |
|---|---|
| <p>1. In de reservoirs van het hydraulisch remsysteem moet voldoende remvloeistof aanwezig zijn.</p> <p>2. De vulopening van de reservoirs, bedoeld in het eerste lid, moet zijn afgesloten met een passende dop.</p> | <p>Visuele controle, waarbij het remvloeistofniveau zich niet onder de minimumaanduiding mag bevinden.</p> <p>Visuele controle.</p> |
|---|---|

Keuringseisen

Wijze van keuren

Artikel 5.2.38 remvertraging bedrijfsrem

1. Personenauto's in gebruik genomen na 31 december 2011, moeten zijn voorzien van een bedrijfsrem waarvan de remvertraging op een droge of nagenoeg droge en ongeveer horizontaal liggende weg ten minste $5,8 \text{ m/s}^2$ bedraagt, bij een pedaalkracht van niet meer dan 500 N. Bij controle van de remvertraging van personenauto's is het bepaalde in Aanvullende permanente eisen, hoofdstuk 1, titel 7, afdeling 2 van toepassing.
 2. Personenauto's in gebruik genomen na 30 juni 1967 doch voor 1 januari 2012, moeten zijn voorzien van een bedrijfsrem waarvan de remvertraging op een droge of nagenoeg droge en ongeveer horizontaal liggende weg ten minste $5,2 \text{ m/s}^2$ bedraagt, bij een pedaalkracht van niet meer dan 500 N. Bij controle van de remvertraging van personenauto's is het bepaalde in Aanvullende permanente eisen, hoofdstuk 1, titel 7, afdeling 2, van toepassing.
 3. Personenauto's in gebruik genomen voor 1 juli 1967, moeten zijn voorzien van een bedrijfsrem waarvan de remvertraging op een droge of nagenoeg droge en ongeveer horizontaal liggende weg ten minste $3,8 \text{ m/s}^2$ bedraagt. Bij controle van de remvertraging van personenauto's is het bepaalde in Aanvullende permanente eisen, hoofdstuk 1, titel 7, afdeling 2, van toepassing.
 4. De bedrijfsrem moet op alle wielen werken.
 5. Personenauto's mogen op een droge of nagenoeg droge weg niet uitbreken ten gevolge van een verschil in remwerking tussen de wielen van elke as. Hierbij is het bepaalde in Aanvullende permanente eisen, hoofdstuk 1, titel 7, afdeling 2 van toepassing.
 6. In afwijking van het eerste en tweede lid, moeten ambulances, kampeerwagens en lijkwagens met een toegestane maximummassa van meer dan 2500 kg, zijn voorzien van een bedrijfsrem waarvan de remvertraging op een droge of nagenoeg droge en ongeveer horizontaal liggende weg ten minste $4,5 \text{ m/s}^2$ bedraagt, bij een pedaalkracht van niet meer dan 700 N. Bij controle van de remvertraging van deze voertuigen is het bepaalde ten aanzien van personenauto's in Aanvullende permanente eisen, hoofdstuk 1, titel 7, afdeling 2, van toepassing.
- Leden 1 tot en met 3: indien een remproef op de weg wordt uitgevoerd, moet de snelheid bij aanvang van de remproef ongeveer 50 km/h bedragen.
- Terwijl de wielen zich vrij van de grond of van de hefinrichting bevinden, wordt het rempedaal licht ingetrapt en wordt gecontroleerd of elk wiel wordt geremd. Bij gebruik van een remtestinrichting voor de controle van de remwerking, wordt gelijktijdig hierop gecontroleerd.
- Leden 5 en 6: de wijze van keuren bij het eerste tot en met derde lid is van toepassing.

Keuringseisen**Wijze van keuren****Artikel 5.2.39 remvertraging parkeerrem**

1. Personenauto's moeten zijn voorzien van een parkeerrem die op ten minste twee wielen werkt.
2. De remvertraging van de parkeerrem van personenauto's in gebruik genomen na 31 december 2017, moet op een droge of nagenoeg droge en ongeveer horizontaal liggende weg, uitgaande van een aanvangssnelheid van 15 km/h, ten minste 1,6 m/s² bedragen. Hierbij is het bepaalde in Aanvullende permanente eisen, hoofdstuk 1, titel 7, afdeling 2, van toepassing. De parkeerrem moet ook in achterwaartse richting functioneren.
3. De remvertraging van de parkeerrem van personenauto's in gebruik genomen na 30 juni 1967 doch vóór 1 januari 2018, moet op een droge of nagenoeg droge en ongeveer horizontaal liggende weg, uitgaande van een aanvangssnelheid van 15 km/h, ten minste 1,2 m/s² bedragen. Hierbij is het bepaalde in Aanvullende permanente eisen, hoofdstuk 1, titel 7, afdeling 2, van toepassing. De parkeerrem moet ook in achterwaartse richting functioneren.
4. De remvertraging van de parkeerrem van personenauto's in gebruik genomen voor 1 juli 1967, moet op een droge of nagenoeg droge en ongeveer horizontaal liggende weg, uitgaande van een aanvangssnelheid van 15 km/h, ten minste 1,0 m/s² bedragen. Hierbij is het bepaalde in Aanvullende permanente eisen, hoofdstuk 1, titel 7, afdeling 2, van toepassing.

Terwijl twee wielen zich vrij van de grond of van de hefinrichting bevinden, wordt de parkeerrem vast aangetrokken en met behulp van de vergrendeling in deze stand gehouden, waarna gecontroleerd wordt of elk van beide wielen wordt geremd. Bij gebruik van een remtestinrichting wordt gelijktijdig hierop gecontroleerd.

Leden 2 en 3: in geval van een elektrisch bediende parkeerrem, waarbij de remvertraging niet bepaald kan worden op een remtestinrichting, wordt hieraan geacht te zijn voldaan, indien de parkeerrem wordt bediend en de wielen blokkeren terwijl deze zich vrij van de grond of van de hefinrichting bevinden.

Keuringseisen**Wijze van keuren****§ 9. Carrosserie****Artikel 5.2.41 deuren, motorkap en kofferdeksel**

- | | |
|--|--|
| 1. De deuren van personenauto's moeten goed sluiten. De deuren die direct toegang geven tot de personenruimte, moeten op normale wijze vanaf de binnenzijde en vanaf de buitenzijde kunnen worden geopend. | Visuele controle, waarbij de deuren worden geopend en gesloten. |
| 2. Het slot en de scharnieren van de motorkap en het kofferdeksel van het voertuig moeten een goede sluiting waarborgen. | Visuele controle, waarbij de motorkap en het kofferdeksel wordt geopend en gesloten. |
| 3. De bevestiging van de scharnieren van de deuren, de motorkap en het kofferdeksel mag niet in ernstige mate door corrosie zijn aangetast. Hierbij is het bepaalde in Aanvullende permanente eisen, hoofdstuk 1, titel 2, afdelingen 1, 2 en 3, van toepassing. | Visuele controle. |

Artikel 5.2.42 ruiten

- | | |
|---|--|
| 1. De voorruit en de naast de bestuurderszitplaats aanwezige zijruiten van personenauto's mogen geen beschadigingen of verkleuringen vertonen. Ten aanzien van de voorruit is het bepaalde in Aanvullende permanente eisen, artikelen 91 tot en met 95, van toepassing. | Visuele controle. |
| 2. De voorruit en de naast de bestuurderszitplaats aanwezige zijruiten van personenauto's mogen niet zijn voorzien van onnodige voorwerpen die het uitzicht van de bestuurder belemmeren. | Visuele controle. Aan deze eis wordt niet getoetst tijdens de periodieke keuring ten behoeve van de afgifte van een keuringsrapport. |
| 3. De lichtdoorlatendheid van de voorruit en de naast de bestuurderszitplaats aanwezige zijruiten mag niet minder dan 55% bedragen. | Visuele controle. In geval van twijfel wordt gemeten. Aan deze eis wordt niet getoetst tijdens de periodieke keuring ten behoeve van de afgifte van een keuringsrapport. |
| 4. Indien de personenauto niet is voorzien van een rechterbuitenspiegel, mag de achterraut geen beschadigingen of verkleuringen vertonen. | Visuele controle. |
| 5. Indien de personenauto niet is voorzien van een rechterbuitenspiegel, mag de achterraut niet zijn voorzien van onnodige voorwerpen die het uitzicht van de bestuurder belemmeren. | Visuele controle. Aan deze eis wordt niet getoetst tijdens de periodieke keuring ten behoeve van de afgifte van een keuringsrapport. |

Artikel 5.2.43 ruitenwischer- en ruitensproeierinstallatie

- | | |
|---|--|
| 1. Personenauto's met een voorruit moeten zijn voorzien van een goed werkende ruitenwischerinstallatie die de bestuurder voldoende uitzicht geeft. | Visuele controle. Indien bij het in werking stellen van de installatie ten minste één stand, niet zijnde een intervalstand, werkt, blijft verdere controle achterwege. |
| 2. Personenauto's met een voorruit, die na 30 september 1971 in gebruik zijn genomen, moeten zijn voorzien van een goed werkende ruitensproeierinstallatie. | Visuele controle, waarbij de installatie in werking wordt gesteld. |

Keuringseisen**Wijze van keuren****Artikel 5.2.44 installatie ter ontdooiing en ontwaseming**

Personenauto's met een voorruit, die na 30 september 1971 in gebruik zijn genomen, moeten zijn voorzien van een goed werkende installatie ter ontdooiing en ontwaseming van de voorruit.

Visuele controle, waarbij de installatie in werking wordt gesteld.

Artikel 5.2.45 spiegels

1. Personenauto's in gebruik genomen na 25 januari 2010, moeten zijn voorzien van een linkerbuitenspiegel, een rechterbuitenspiegel en een binnenspiegel.
2. Indien met de in het eerste lid bedoelde binnenspiegel het achter het voertuig gelegen weggedeelte niet voldoende kan worden overzien, behoeft deze niet aanwezig te zijn.
3. Personenauto's in gebruik genomen vóór 26 januari 2010, moeten zijn voorzien van een linkerbuitenspiegel en een binnenspiegel.
4. De in het derde lid bedoelde personenauto's moeten zijn voorzien van een rechterbuitenspiegel, indien met de binnenspiegel het achter het voertuig gelegen weggedeelte niet voldoende kan worden overzien. Indien de binnenspiegel geen zicht naar achteren mogelijk maakt, behoeft deze niet aanwezig te zijn.
5. De spiegels moeten deugdelijk zijn bevestigd.
6. Het spiegelglas van de verplichte spiegels mag geen verschijnselen van breuk vertonen en mag niet in ernstige mate zijn verweerd.
7. In afwijking van het eerste, derde en vierde lid mogen verplichte spiegels zijn vervangen door goedwerkende camera-monitorsystemen. Indien spiegels vervangen zijn door camera-monitorsystemen, dan moeten deze systemen deugdelijk bevestigd zijn.

Leden 1 tot en met 6: visuele controle.

Visuele controle

Artikel 5.2.46 zitplaatsen

1. Personenauto's in gebruik genomen na 31 december 2014, mogen niet zijn voorzien van zijdelings gerichte zitplaatsen.
2. Het eerste lid is niet van toepassing op:
 - a. personenauto's in gebruik bij de in de artikelen 29, eerste lid, en 30b van het RVV 1990 bedoelde diensten, en
 - b. zitplaatsen die uitsluitend zijn bestemd voor gebruik in een stilstaande personenauto.
 - c. personenauto's met een in het kentekenregister of op het kentekenbewijs vermelde maximum-constructiesnelheid van niet meer dan 25 km/h.

Visuele controle.

Keuringseisen**Wijze van keuren**

- | | |
|--|--|
| <p>3. De zitplaatsen en rugleuningen van personenauto's moeten deugdelijk aan het voertuig zijn bevestigd. De van fabriekswege aangebrachte verstelinrichtingen van de zitplaatsen en rugleuningen moeten goed kunnen worden vergrendeld. Indien sprake is van corrosie, is het bepaalde in Aanvullende permanente eisen, hoofdstuk 1, titel 2, afdelingen 1 en 2, van toepassing.</p> <p>4. Bij zitplaatsen waarvan de rugleuning toegang geeft tot een daarachter gelegen zitplaats moet de ontgrendeling van de rugleuning goed werken.</p> | <p>Visuele controle. Indien de zitplaats in de stand waarin deze wordt aangetroffen vergrendeld is, wordt voldaan aan de eis ten aanzien van de vergrendeling.</p> <p>Visuele controle</p> |
|--|--|

Artikel 5.2.47 bescherming inzittenden

- | | |
|--|---|
| <p>1. Personenauto's die na 30 september 2000 in gebruik zijn genomen, moeten zijn voorzien van gordels voor alle naar voren en naar achteren gerichte zitplaatsen.</p> <p>2. Personenauto's die na 31 december 1989 doch voor 1 oktober 2000 in gebruik zijn genomen, moeten zijn voorzien van gordels voor alle naar voren gerichte zitplaatsen.</p> <p>3. Personenauto's die na 1 januari 1971 doch voor 1 januari 1990 in gebruik zijn genomen, moeten zijn voorzien van gordels voor de zitplaats van de bestuurder en de naast deze plaats aanwezige zitplaatsen, voor zover deze aan een portier grenzen.</p> <p>4. Het eerste, tweede en derde lid zijn niet van toepassing op klapstoelen en zitplaatsen die uitsluitend zijn bestemd voor gebruik in een stilstaande personenauto of op het kentekenbewijs vermelde maximumconstructiesnelheid van niet meer dan 25 km/h.</p> <p>5. De gordels moeten deugdelijk zijn bevestigd en mogen niet zijn beschadigd. Het pluizen van de gordel wordt niet gezien als een beschadiging. Indien sprake is van corrosie, is het bepaalde in Aanvullende permanente eisen, hoofdstuk 1, titel 2, afdelingen 1, 2 en 3, van toepassing.</p> <p>6. De gordels moeten zijn voorzien van een goed werkende sluiting en een goed werkende blokkering. Oprolmechanismen moeten zodanig functioneren dat de gordel aanligt na het omdoen ervan.</p> <p>7. De waarschuwinginrichting van het gordelspanstelsel en gordelkrachtbegrenzingsstelsel van</p> | <p>Leden 1 en 2: visuele controle. Indien in het middelste gedeelte van een doorlopende bank geen (heup)gordel aanwezig is, wordt dit gedeelte niet aangemerkt als zitplaats en hoeft geen (heup)gordel te zijn aangebracht. In geval van een kampeerwagen is de controle beperkt tot de voorste zitplaatsen en tot de overige zitplaatsen voor zover deze zijn voorzien van gordels.</p> <p>Leden 3 en 4: visuele controle.</p> <p>Visuele controle, waarbij een eventuele rolgordel volledig wordt uitgetrokken.</p> <p>Visuele controle. Hierbij wordt de gordel in de sluiting gebracht. Indien de gordel is voorzien van een oprolmechanisme, wordt de gordel omgedaan. De blokkering wordt gecontroleerd door te trekken aan de gordel; indien dit geen uitsluitel biedt, wordt tijdens een remproef op de weg het blokkeren van de gordel gecontroleerd.</p> <p>Leden 7 en 8: visuele en auditieve controle. Wanneer na het starten van de motor een optisch</p> |
|--|---|

Keuringseisen

- personenauto's in gebruik genomen na 31 december 2017, mag geen defect aangeven.
8. De waarschuwingseinrichting van het airbagsysteem van personenauto's in gebruik genomen na 31 december 2017, mag geen defect aangeven.

Wijze van keuren

of akoestisch waarschuwingssignaal wordt afgegeven dat het systeem niet goed functioneert, wordt ervan uitgegaan dat niet aan deze eis is voldaan. In geval van twijfel wordt een rijproef uitgevoerd.

Artikel 5.2.47a bescherming rolstoel inzittenden

1. Personenauto's die na 1 september 2008 in gebruik zijn genomen en zijn ingericht voor het vervoer van één of meer passagiers in een rolstoel, moeten voldoen aan de in artikel 5.2.78 gestelde eisen.
2. Personenauto's die zijn voorzien van een ligplaats moeten voldoen aan de in artikel 5.2.79 gestelde eisen.

Leden 1 en 2: visuele controle. Aan deze eisen wordt niet getoetst tijdens de periodieke keuring ten behoeve van de afgifte van een keuringsrapport.

Artikel 5.2.48 uitwendige veiligheid o.a. wiel- en zijdelingse afscherming

1. Personenauto's mogen geen scherpe delen hebben die in geval van botsing gevaar voor lichamelijk letsel voor andere weggebruikers kunnen opleveren.
2. Onverminderd het bepaalde in het eerste lid moeten uitstekende delen van personenauto's, die in geval van botsing het gevaar voor lichamelijk letsel voor andere weggebruikers aanzienlijk kunnen vergroten, zijn afgeschermd.
3. In aanvulling op het bepaalde in het eerste en tweede lid, mogen personenauto's aan de voorzijde niet zijn voorzien van voorzieningen die in geval van botsing de kans op lichamelijk letsel voor andere weggebruikers aanzienlijk kunnen vergroten.
4. Het bepaalde in het eerste tot en met derde lid is niet van toepassing op voertuigdelen en voorzieningen die zich hoger dan 2,00 m boven het wegdek bevinden.
5. De wielen onderscheidenlijk banden van personenauto's:
 - a. moeten goed zijn afgeschermd;
 - b. mogen niet meer dan 30 mm buiten de afscherming uitsteken, en
 - c. mogen niet aanlopen.
6. Geen deel van de buitenzijde van de personenauto mag zodanig zijn bevestigd, beschadigd, versleten of door corrosie zijn aangetast, dat gevaar bestaat voor losraken.

Leden 1 en 2: visuele controle.

Visuele controle. Aan deze eis wordt niet getoetst tijdens de periodieke keuring ten behoeve van de afgifte van een keuringsrapport.

Leden 4 en 5: visuele controle, waarbij in geval van twijfel wordt gemeten.

Visuele controle.

Artikel 5.2.49a klimaatregelingsysteem

Personenauto's in gebruik genomen na 30 juni 2018 mogen niet zijn voorzien van een klimaatregelingsysteem dat gefluoreerde broeikasgassen bevat met een aardopwarmingsvermogen van meer dan 150.

Visuele controle. Indien uit het in de motorruimte aanwezige opschrift blijkt dat de gassen (R)12, (R)32, (R)125 of (R)134a zijn toegepast, wordt niet voldaan aan deze eis. Aan deze eis wordt niet getoetst tijdens de periodieke keuring ten behoeve van de afgifte van een keuringsrapport.

Keuringseisen**Wijze van keuren****Artikel 5.2.50 frontbeschermingsinrichtingen**

Frontbeschermingsinrichtingen van personenauto's met een toegestane maximummassa van niet meer dan 3.500 kg, die na 31 december 2008 in gebruik zijn genomen, moeten zijn goedgekeurd voor het voertuig waarop zij zijn aangebracht en moeten zijn voorzien van een EG-typegoedkeuringsmerk dat voldoet aan de daaromtrent in Aanvullende permanente eisen, artikel 112, gestelde eisen.

Visuele controle. Indien een EG-typegoedkeuringsmerk aanwezig is blijft verdere controle achterwege.

Keuringseisen

Wijze van keuren

§ 10. Lichten, lichtsignalen en retroreflecterende voorzieningen

Artikel 5.2.51 verplichte lichten en retroreflectoren

- | | |
|--|---|
| <p>1. Personenauto's moeten zijn voorzien van:</p> <ul style="list-style-type: none"> a. twee grote lichten; b. twee dimlichten, met dien verstande dat indien het voertuig is voorzien van dimlichten met gasontladingslichtbronnen en in gebruik is genomen na 31 december 2006, deze lichtbronnen moeten voldoen aan de daaromtrent in Aanvullende permanente eisen, artikelen 115 en 117, gestelde eisen, alsmede voor de installatie daarvan; c. twee stadslichten; d. twee richtingaanwijzers aan de voorzijde en twee aan de achterzijde van het voertuig, dan wel één richtingaanwijzer aan elke zijkant indien het voertuig vóór 1 juli 1967 in gebruik is genomen; het licht van de richtingaanwijzers van personenauto's die na 30 juni 1967 in gebruik zijn genomen moet knipperen; e. waarschuwingsknipperlichten indien het voertuig na 31 december 1997 in gebruik is genomen; f. één zijrichtingaanwijzer aan elke zijkant van het voertuig indien het voertuig na 31 december 1997 in gebruik is genomen. Richtingaanwijzers aan de voorzijde van het voertuig worden beschouwd als zijrichtingaanwijzers, indien het uitgestraalde licht hiervan duidelijk te zien is vanuit een punt gelegen op 6,00 m achter de voorzijde van het voertuig en 1,00 m zijwaarts; g. twee achterlichten; h. twee remlichten indien het voertuig na 30 juni 1967 in gebruik is genomen, dan wel één of twee remlichten indien het voertuig vóór 1 juli 1967 in gebruik is genomen; i. een achterkentekenplaatverlichting; j. twee rode retroreflectoren aan de achterzijde van het voertuig; k. één mistachterlicht indien het voertuig na 31 december 1997 in gebruik is genomen dit mistachterlicht moet zich bevinden in of links van het middenlangsvlak van het voertuig; l. één achteruitrijlicht indien het voertuig na 31 december 1997 in gebruik is genomen; m. twee markeringslichten die zichtbaar zijn aan de voorzijde en twee die zichtbaar zijn aan de achterzijde van het voertuig, indien het voertuig na 31 december 1997 in gebruik is genomen en breder is dan 2,10 m, dan wel voor 1 januari 1998 in gebruik is genomen en breder is dan 2,60 m; | <p>Onderdelen a tot en met l: visuele controle.
Onderdeel m tot en met p: visuele controle. In geval van twijfel wordt gemeten.</p> |
|--|---|

Keuringseisen**Wijze van keuren**

- n. zijmarkeringslichten indien het voertuig na 31 december 1997 in gebruik is genomen en langer is dan 6,00 m. Hierbij is het bepaalde in Aanvullende permanente eisen, artikelen 119 tot en met 122, van toepassing;
- o. ambergele retroreflectoren aan elke zijkant van het voertuig, indien het voertuig na 31 december 1997 in gebruik is genomen en langer is dan 6,00 m, de achterste retroreflector aan de zijkant mag rood zijn. Hierbij is het bepaalde in Aanvullende permanente eisen, artikelen 119 tot en met 122, van toepassing;
- p. een derde remlicht indien het voertuig in gebruik is genomen na 30 september 2001, aangebracht zodanig dat:
- 1°. het zich bevindt op een afstand van ten hoogste 0,15 m vanaf het middenlangsvlak, en
 - 2°. de onderzijde van het lichtdoorlatende gedeelte hoger ligt dan de bovenzijde van de remlichten, bedoeld in onderdeel h.
2. In afwijking van het eerste lid, onderdeel p, moeten twee extra remlichten worden aangebracht, indien het derde remlicht niet binnen 0,15 m vanaf het middenlangsvlak kan worden bevestigd.
- Visuele controle. In geval van twijfel wordt gemeten.

Artikel 5.2.51a verplichte retroreflecterende voorzieningen

1. Personenauto's in gebruik bij de in artikel 29, eerste lid, van het RVV 1990 bedoelde diensten, die de daar genoemde signalen mogen voeren, moeten zijn voorzien van retroreflecterende striping, letters, cijfers of tekens die de auto herkenbaar maken als zijnde in gebruik bij die diensten. Deze voertuigen moeten zijn voorzien van geel zwaai-, flits- of knipperlicht. Leden 1 tot en met 3: visuele controle. Aan deze eis wordt niet getoetst tijdens de periodieke keuring ten behoeve van de afgifte van een keuringsrapport.
2. Het eerste lid is niet van toepassing op personenauto's gedurende hun inzet voor onopvallende politietaken.
3. Personenauto's in gebruik bij de in artikel 30b van het RVV 1990 bedoelde diensten, die de daar genoemde signalen mogen voeren, mogen zijn voorzien van retroreflecterende striping, letters, cijfers of tekens die de auto herkenbaar maken als zijnde in gebruik bij die diensten.

Keuringseisen**Wijze van keuren****Artikel 5.2.53 kleur verplichte lichten**

1. De grote lichten, dimlichten, stadslichten en achteruitrijlichten mogen niet anders dan wit of geel stralen.
2. De richtingaanwijzers en waarschuwingsknipperlichten mogen naar voren niet anders dan ambergeel of wit en naar achteren niet anders dan ambergeel of rood stralen.
3. De zijrichtingaanwijzers mogen niet anders dan ambergeel stralen.
4. De achterlichten en mistachterlichten mogen niet anders dan rood stralen.
5. De remlichten mogen niet anders dan rood of ambergeel stralen.
6. Het derde remlicht mag niet anders dan rood stralen.
7. De achterkentekenplaatverlichting mag niet anders dan wit stralen en mag niet naar achteren stralen.
8. De markeringslichten mogen naar voren niet anders dan wit, en naar achteren niet anders dan rood stralen.
9. De zijmarkeringslichten mogen niet anders dan ambergeel stralen, met uitzondering van het achterste zijmarkeringslicht, dat ambergeel dan wel rood mag stralen.

Leden 1 tot en met 9: visuele controle, waarbij de desbetreffende lichten worden ingeschakeld.

Artikel 5.2.55 werking en toestand verplichte lichten en retroreflectoren

1. De in artikel 5.2.51 bedoelde lichten moeten goed werken. Indien een licht wordt gevormd door meerdere lichtbronnen, mag door defecte lichtbronnen het oorspronkelijk lichtoppervlak met niet meer dan 25% afnemen.
2. De lichtarmaturen en de onderdelen daarvan moeten deugdelijk aan het voertuig zijn bevestigd. Indien sprake is van corrosie, is het bepaalde in Aanvullende permanente eisen, hoofdstuk 1, titel 2, afdelingen 1, 2 en 3, van toepassing.
3. De glazen van de lichtarmaturen mogen niet zijn verwijderd.
4. De glazen van de lichtarmaturen mogen niet zodanig zijn beschadigd, gerepareerd of bewerkt dat de lichtopbrengst en het lichtbeeld dan wel de functie nadelig worden beïnvloed. Hierbij is het bepaalde in Aanvullende permanente eisen, artikel 128, van toepassing.
5. Lichten met dezelfde functie moeten nagenoeg van gelijke grootte, gelijke kleur en gelijke sterkte zijn. Lichten en retroreflecterende voorzieningen met dezelfde functie moeten nagenoeg symmetrisch links en rechts van het midden van het voertuig zijn bevestigd.

Visuele controle, waarbij de desbetreffende lichten worden ingeschakeld. De schakelaar moet automatisch in de ingeschakelde stand blijven staan.

Leden 2 tot en 4: visuele controle.

Visuele controle, waarbij de desbetreffende lichten worden ingeschakeld.

Keuringseisen

6. De in artikel 5.2.51 bedoelde lichten en retroreflectoren, voor zover het lichtdoorlatend gedeelte betreft, mogen ten hoogste 25% zijn afgeschermd.
7. De in artikel 5.2.51 bedoelde retroreflectoren van het voertuig mogen geen gebreken vertonen die de retroreflectie beïnvloeden.
8. Indien de personenauto is uitgerust met een inrichting waarmee de dimlichtafstelling vanaf de bestuurderszitplaats aan de beladingstoestand kan worden aangepast, moet deze inrichting goed werken.

Artikel 5.2.56 afstelling dimlicht

1. De dimlichten moeten goed zijn afgesteld, waarbij het bepaalde in Aanvullende permanente eisen, artikelen 113 en 114, van toepassing is.
2. Personenauto's die zijn voorzien van een kenteken bevattende de lettergroep CD of CDJ of de lettergroep BN of GN en twee groepen van twee cijfers dan wel een vermelding inzake afwijkende koplampen in het kentekenregister, mogen zijn voorzien van dimlichten met een afwijkend lichtbeeld. Hierbij is het bepaalde in Aanvullende permanente eisen, artikelen 113 en 114, van toepassing.

Artikel 5.2.57 toegestane lichten en retroreflectoren

1. Personenauto's mogen zijn voorzien van:
 - a. twee mistvoorlichten;
 - b. meerdere grote lichten, tegelijkertijd mogen niet meer dan vier grote lichten werken;
 - c. twee extra stadslichten;
 - d. twee extra achterlichten;
 - e. twee extra markeringslichten die zichtbaar zijn aan de voorzijde en twee extra markeringslichten die zichtbaar zijn aan de achterzijde van het voertuig, indien deze lichten reeds ingevolge artikel 5.2.51 verplicht zijn;
 - f. twee of vier markeringslichten die zichtbaar zijn aan de voorzijde en twee of vier markeringslichten die zichtbaar zijn aan de achterzijde van het voertuig, indien deze lichten niet reeds ingevolge artikel 5.2.51 verplicht zijn.
 - g. twee staaklichten;
 - h. parkeerlichten;
 - i. één extra mistachterlicht aan de achterzijde van het voertuig;
 - j. extra achteruitrijlichten;

Wijze van keuren

Leden 6 en 7: visuele controle. Tijdens de periodieke keuring ten behoeve van de afgifte van een keuringsrapport wordt een zonder gereedschap afneembare lastdrager buiten beschouwing gelaten.

Visuele controle, waarbij de inrichting met de hand wordt bediend.

Onderdelen a tot en met u: visuele controle.

Keuringseisen**Wijze van keuren**

- k. twee extra richtingaanwijzers en waarschuwingsknipperlichten aan de voor- en achterzijde van het voertuig;
- l. extra zijrichtingaanwijzers aan beide zijkanten van het voertuig;
- m. ambergele retroreflectoren aan de zijkanten van het voertuig, indien deze retroreflectoren niet reeds ingevolge artikel 5.2.51 verplicht zijn, de achterste retroreflector aan de zijkant mag rood zijn;
- n. witte retroreflectoren aan de voorzijde van het voertuig;
- o. zijmarkeringslichten, indien deze lichten niet reeds ingevolge artikel 5.2.51 verplicht zijn, waarbij Aanvullende permanente eisen, artikelen 119 tot en met 122, van toepassing is;
- p. werklichten;
- q. een derde remlicht, indien dit licht niet reeds ingevolge artikel 5.2.51 verplicht is, en aangebracht overeenkomstig het bepaalde in artikel 5.2.51, eerste lid, onderdeel p;
- r. twee dagrijlichten;
- s. twee bochtlichten;
- t. twee hoeklichten;
- u. één manoeuvreerlicht aan elke zijkant van het voertuig.
2. Lichten en retroreflecterende voorzieningen die ingevolge artikel 5.2.51 verplicht zijn gesteld voor voertuigen die na een in dat artikel genoemd tijdstip in gebruik zijn genomen, mogen zijn aangebracht op voertuigen die voor of op dat tijdstip in gebruik zijn genomen, mits wordt voldaan aan de in artikel 5.2.53 met betrekking tot die lichten gestelde eisen.
3. Personenauto's mogen zijn voorzien van extra rode retroreflecterende voorzieningen aan de achterzijde en extra retroreflecterende voorzieningen aan de zijkanten van het voertuig, welke ambergeel moeten zijn, met uitzondering van de achterste retroreflector aan de zijkant, welke rood mag zijn.
4. In afwijking van het eerste lid, onderdeel q, mogen twee extra remlichten worden aangebracht, indien het derde remlicht niet binnen 0,15 m vanaf het middenlangsvlak kan worden bevestigd.
- Leden 2 en 3: visuele controle.
- Visuele controle. In geval van twijfel wordt gemeten.

Keuringseisen**Wijze van keuren****Artikel 5.2.57a zwaai-, flits- of knipperlichten**

1. Personenauto's in gebruik bij de in de artikelen 29, eerste lid en 30b van het RVV 1990 bedoelde diensten, die de daar genoemde signalen mogen voeren, mogen zijn voorzien van blauwe en groene zwaai-, flits- of knipperlichten.
2. Personenauto's in gebruik voor werkzaamheden die zijn vastgesteld krachtens artikel 30, eerste lid, van het RVV 1990, mogen zijn voorzien van gele zwaai-, flits- of knipperlichten.
3. Personenauto's als bedoeld in artikel 41a van het RVV 1990, mogen zijn voorzien van verlichte transparanten die afzonderlijk zijn geschakeld en niet langer of breder zijn dan het betreffende voertuig.

Leden 1 tot en met 3: visuele controle. Aan deze eis wordt niet getoetst tijdens de periodieke keuring ten behoeve van de afgifte van een keuringsrapport.

Artikel 5.2.59 kleur toegestane lichten

1. De mistvoorlichten en de achteruitrijlichten mogen niet anders dan wit of geel stralen.
2. De parkeerlichten mogen naar voren niet anders dan wit, en naar achteren niet anders dan rood stralen, tenzij zij zijn ingebouwd in ambergeel stralende zijrichtingaanwijzers.
3. De extra richtingaanwijzers, extra waarschuwingsknipperlichten en extra zijrichtingaanwijzers mogen naar voren niet anders dan wit of ambergeel, en naar achteren niet anders dan rood of ambergeel stralen.
4. De zijmarkeringslichten mogen niet anders dan ambergeel stralen, met uitzondering van het achterste zijmarkeringslicht, dat ambergeel dan wel rood mag stralen.
5. De markeringslichten en staaklichten mogen naar voren niet anders dan wit en naar achteren niet anders dan rood stralen.
6. Het derde remlicht mag niet anders dan rood stralen.
7. De dagrijlichten, bochtlichten, hoeklichten en manoeuvreerlichten mogen niet anders dan wit stralen.

Leden 1 tot en met 7: visuele controle, waarbij de desbetreffende lichten worden ingeschakeld.

Artikel 5.2.59a werking en toestand toegestane lichten en retroreflectoren

1. De in artikel 5.2.57 bedoelde lichtarmaturen en de onderdelen daarvan moeten deugdelijk aan het voertuig zijn bevestigd. Indien sprake is van corrosie, is het bepaalde in Aanvullende permanente eisen, hoofdstuk 1, titel 2, afdelingen 1, 2 en 3, van toepassing.
2. De glazen van de lichtarmaturen mogen niet zijn verwijderd.

Leden 1 tot en met 3: visuele controle.

Keuringseisen**Wijze van keuren**

3. De glazen van de lichtarmaturen mogen niet zodanig zijn beschadigd, gerepareerd of bewerkt dat de lichtopbrengst en het lichtbeeld dan wel de functie nadelig worden beïnvloed. Hierbij is het bepaalde in Aanvullende permanente eisen, artikel 128, van toepassing.
4. Lichten met dezelfde functie moeten nagenoeg van gelijke grootte, gelijke kleur en gelijke sterkte zijn. Lichten en retroreflecterende voorzieningen met dezelfde functie moeten nagenoeg symmetrisch links en rechts van het midden van het voertuig zijn bevestigd.

Visuele controle, waarbij de desbetreffende lichten worden ingeschakeld.

Artikel 5.2.59b mistvoorlichten

De mistvoorlichten moeten goed zijn afgesteld, waarbij het bepaalde in Aanvullende permanente eisen, artikelen 114a en 114b, van toepassing is.

Artikel 5.2.61 plaatsing lichten en retroreflectoren

1. Bij personenauto's in gebruik genomen na 31 december 1967 moeten de lichten, lichtsignalen en retroreflecterende voorzieningen, bedoeld in de artikelen 5.2.51 en 5.2.57 zijn aangebracht op een afstand van niet meer dan 0,50 m vanaf het punt van de grootste breedte van het voertuig. Voor richtingaanwijzers geldt de eerste volzin slechts voor zover het voertuig in gebruik is genomen na 31 december 1997.
2. Het bepaalde in het eerste lid geldt niet voor de grote lichten, achteruitrijlichten, remlichten, de achterkentekenplaatverlichting, de mistachterlichten, werklampen, hoeklichten en bochtlichten.

Visuele controle. In geval van twijfel wordt gemeten.

Artikel 5.2.62 controlelampje lichten

1. Het ingeschakeld zijn van de grote lichten indien de personenauto na 31 december 1997 in gebruik is genomen, de mistvoorlichten indien de personenauto na 31 december 2012 in gebruik is genomen en het mistachterlicht of de mistachterlichten, moet door middel van een optisch signaal aan de bestuurder kenbaar worden gemaakt.
2. Het ingeschakeld zijn van de richtingaanwijzers of de waarschuwingsknipperlichten, indien de personenauto na 31 december 1997 in gebruik is genomen, moet door middel van een optisch of akoestisch signaal aan de bestuurder kenbaar worden gemaakt.

Visuele controle, waarbij de desbetreffende lichten worden ingeschakeld.

Visuele of auditieve controle, waarbij de desbetreffende lichten worden ingeschakeld.

Keuringseisen**Wijze van keuren****Artikel 5.2.64 verbod van verblindende lichten**

- | | |
|--|--|
| 1. Personenauto's mogen, met uitzondering van grote lichten, niet zijn voorzien van verblindende lichten. | Visuele controle. Aan deze eis wordt niet getoetst tijdens de periodieke keuring ten behoeve van de afgifte van een keuringsrapport. |
| 2. Personenauto's mogen, met uitzondering van de richtingaanwijzers, de waarschuwingsknipperlichten en de remlichten ten behoeve van het noodstopsignaal niet zijn voorzien van knipperende lichten. | Visuele controle. |
| 3. Het tweede lid is niet van toepassing op personenauto's in gebruik bij de in artikel 29, eerste lid, en artikel 30b van het RVV 1990 bedoelde diensten. | |
| 4. In afwijking van het tweede lid, mogen de zijmarkeringslichten van personenauto's synchroon met de richtingaanwijzers aan dezelfde kant van het voertuig knipperen. | Visuele controle. |

Artikel 5.2.65 verbod andere dan verplichte of toegestane lichten

- | | |
|---|--|
| 1. Personenauto's mogen niet zijn voorzien van: <ul style="list-style-type: none"> a. meer lichten en retroreflecterende voorzieningen dan in de artikelen 5.2.51, 5.2.51a, 5.2.57 en 5.2.57a is voorgeschreven of toegestaan, en b. in het voertuig aanwezige lichten of objecten die licht uitstralen naar de buitenzijde van het voertuig. | Visuele controle. Indien lichtarmaturen aanwezig zijn die niet zijn voorgeschreven dan wel toegestaan, mogen de lichten hiervan niet werken. |
| 2. Personenauto's niet in gebruik bij de in de artikelen 29, eerste lid en 30b van het RVV 1990 bedoelde diensten, mogen niet zijn voorzien van lichtarmaturen voor blauwe zwaai-, flits- of knipperlichten of voorwerpen die de indruk wekken dat het voertuig is voorzien van een dergelijke lichtarmatuur. | Visuele controle. Aan deze eis wordt niet getoetst tijdens de periodieke keuring ten behoeve van de afgifte van een keuringsrapport. |

Keuringseisen**Wijze van keuren****§ 11. Verbinding tussen personenauto en aanhangwagen****Artikel 5.2.66 koppelinrichting (algemeen)**

Indien de personenauto is voorzien van een inrichting tot het koppelen van een aanhangwagen, moet deze inrichting deugdelijk zijn bevestigd en mag deze niet zijn gescheurd, gebroken, of vervormd of in ernstige mate door corrosie zijn aangetast. Indien sprake is van corrosie ter plaatse van de bevestiging, geschiedt de controle op de wijze, bepaald in Aanvullende permanente eisen, hoofdstuk 1, titel 2, afdelingen 1, 2 en 3.

Visuele controle, terwijl de personenauto zich boven een inspectieput of op een hefinrichting bevindt.

Artikel 5.2.67 koppelinrichting

1. Indien een personenauto is voorzien van een koppelingskogel, moet de diameter van de kogel ten minste 49,0 mm bedragen.
2. Bij personenauto's die zijn voorzien van andere inrichtingen tot het koppelen van een aanhangwagen dan bedoeld in het eerste lid, moet worden voldaan aan het bepaalde bij of krachtens artikel 5.3.68.

Het bolvormige gedeelte wordt gemeten met een geschikt meetmiddel.

De wijze van keuren bij de artikel 5.3.68 is van toepassing.

Keuringseisen**Wijze van keuren****§ 12. Diversen****Artikel 5.2.71 geluidssignaalinrichtingen en eCall**

1. Personenauto's moeten zijn voorzien van ten minste een geluidssignaalinrichting 5.3.71 die bestaat uit een goed werkende hoorn met vaste toonhoogte. Een samenstel van zodanige, tegelijk werkende hoorns wordt als één hoorn beschouwd.
2. Personenauto's mogen zijn voorzien van een geluidssignaalinrichting die andere weggebruikers erop attent maakt dat de achteruitversnelling van het voertuig is ingeschakeld, alsmede van een geluidssignaalinrichting die ertoe strekt ongeoorloofd gebruik, diefstal van of ongeoorloofde toegang tot het voertuig te voorkomen.
3. Hybride elektrische of elektrische personenauto's mogen zijn voorzien van een akoestisch voertuigwaarschuwingssysteem dat werkt tot het voertuig een snelheid van 25 km/h heeft bereikt.
4. Personenauto's in gebruik bij de in artikel 29, eerste lid, RVV 1990 bedoelde diensten, die de daar genoemde signalen mogen voeren, moeten zijn voorzien van een tweetonige hoorn.
5. Met uitzondering van personenauto's in gebruik bij de in artikel 30b van het RVV 1990 bedoelde diensten, die de daar genoemde signalen mogen voeren, mogen personenauto's niet zijn voorzien van andere geluidssignaalinrichtingen dan bedoeld in het eerste tot en met vierde lid.
6. Het eCall-boordsysteem van personenauto's moet deugdelijk zijn geïnstalleerd en geconfigureerd en goed werken.

Visuele en auditieve controle, waarbij de hoorn in werking wordt gesteld.

Leden 2 tot en met 5: visuele en auditieve controle. Aan deze eis wordt niet getoetst tijdens de periodieke keuring ten behoeve van de afgifte van een keuringsrapport.

Visuele en auditieve controle. Wanneer na het starten van de motor een optisch of akoestisch waarschuwingssignaal wordt afgegeven dat het systeem niet goed functioneert, wordt ervan uitgegaan dat niet aan deze eis is voldaan. In geval van twijfel wordt een rijproef uitgevoerd. Indien mogelijk door de technische kenmerken van het voertuig en indien de nodige gegevens beschikbaar zijn, wordt de controle mede uitgevoerd met behulp van een elektronische interface.

Artikel 5.2.72 Afschermingen

1. Een personenauto mag niet zijn voorzien van een afscherming in de lengterichting tussen de zitplaatsen.
2. In afwijking van het eerste lid mag een personenauto die is voorzien van een afzonderlijk bestuurdersgedeelte waarbij direct naast de bestuurderszitplaats geen zitplaats voor passagiers aanwezig is, zijn voorzien van een afscherming in de lengterichting, mits de afscherming voldoet aan het

Visuele controle. Aan deze eis wordt niet getoetst tijdens de periodieke keuring ten behoeve van de afgifte van een keuringsrapport.

De wijze van keuren, bedoeld in artikel 5.3a.72, derde tot en met achtste lid. Aan deze eis wordt niet getoetst tijdens de periodieke keuring ten behoeve van de afgifte van een keuringsrapport.

Keuringseisen**Wijze van keuren**

- | | |
|--|---|
| <p>gestelde in artikel 5.3a.72, derde tot en met achtste lid.</p> <p>3. Indien de personenauto is voorzien van een afscherming tussen de zitrijen, moet de afscherming voldoen aan de in het vierde tot en met negende lid gestelde eisen.</p> <p>4. De afscherming is gemaakt van een goedgekeurd materiaal of een gelijkwaardig en slagvast materiaal, niet zijnde acrylaat. In afwijking hiervan mag de afscherming zijn gemaakt van goed opgespannen, soepel, transparant gordijn van kunststof.</p> <p>5. De afscherming is deugdelijk bevestigd.</p> <p>6. De afscherming is zodanig geplaatst, dat de goede werking van de aanwezige veiligheidssystemen is gewaarborgd.</p> <p>7. De afscherming mag geen scherpe delen hebben die in geval van een botsing gevaar voor lichamelijk letsel voor de inzittenden kan opleveren.</p> <p>8. De afscherming mag de doorgang naar de deuren en nooduitgangen niet belemmeren.</p> <p>9. In afwijking van het bepaalde in artikel 5.2.45, eerste tot en met het vierde lid, moeten personenauto's met een afscherming tussen de zitrijen zijn voorzien van een linker- en een rechterbuitenspiegel.</p> | <p>-</p> <p>Visuele controle, waarbij gecontroleerd wordt of de afscherming, niet zijnde het transparante gordijn van kunststof, is voorzien van een E- of e-keurmerk, dan wel dat uit documentatie van de fabrikant van de afscherming blijkt dat de afscherming voldoet. Aan deze eis wordt niet getoetst tijdens de periodieke keuring ten behoeve van de afgifte van een keuringsrapport.</p> <p>Leden 5 tot en met 9: visuele controle. Aan deze eis wordt niet getoetst tijdens de periodieke keuring ten behoeve van de afgifte van een keuringsrapport.</p> |
|--|---|

Keuringseisen**Wijze van keuren****§ 13. Aanvullende eisen taxi's****Artikel 5.2.73 goedkeuringsdocument**

1. Een taxi waarvoor een goedkeuringsdocument is afgegeven moet in aanvulling op de eisen opgenomen in de paragrafen 0 tot en met 12 van deze afdeling voldoen aan de in deze paragraaf opgenomen eisen.
2. Deze paragraaf is van overeenkomstige toepassing op ov-auto's hetgeen blijkt uit een vermelding in het kentekenregister.

Artikel 5.2.74 overeenstemmen goedkeuringsdocument

De inrichting van een taxi moet overeenstemmen met het goedkeuringsdocument, bedoeld in artikel 3.1.5, achtste lid, tenzij in deze afdeling anders is bepaald.

Visuele controle.

Artikel 5.2.75 stoelen of banken

1. Indien in het goedkeuringsdocument rails of andere bevestigingspunten voor de bevestiging van rolstoelen of ligplaatsen zijn aangegeven, kan het aantal stoelen of banken in de taxi minder zijn dan in het goedkeuringsdocument is vermeld.
2. Indien op de rails stoelen of banken zijn bevestigd, moet de positionering ervan zodanig zijn dat voldoende doorgang naar een deur is gewaarborgd.
3. Aanwezige interieurdelen mogen de doorgang naar een uitgang niet belemmeren.

Visuele controle.

Visuele controle. Van voldoende doorgang is sprake, indien een volwassen persoon de deur ongehinderd kan bereiken.

Visuele controle.

Artikel 5.2.76 noodvoorzieningen

1. Indien in het goedkeuringsdocument een nooduitgang in het dak of een noodhamer is aangegeven, moet ten minste één van beide aanwezig zijn.
2. De nooduitgang in het dak moet van binnen en van buiten kunnen worden geopend.
3. De noodhamer moet zodanig zijn bevestigd dat deze kan worden gebruikt door een zich in het voertuig bevindend persoon vanuit een positie direct voor het noodraam.
4. Met een in het goedkeuringsdocument bij een schuifdeur aangegeven tweede deurklink, moet de betreffende schuifdeur kunnen worden geopend.

Visuele controle.

Visuele controle, waarbij de nooduitgang aan de binnenzijde moet worden geopend en gesloten.

Visuele controle, waarbij de noodhamer uit de inklemming wordt verwijderd en weer wordt aangebracht.

Visuele controle, waarbij de schuifdeur aan de binnenzijde moet worden geopend en gesloten.

Keuringseisen**Wijze van keuren****Artikel 5.2.78 aanwezigheid voorzieningen t.b.v. rolstoelen**

- | | |
|--|--|
| <ol style="list-style-type: none"> 1. Op de plaats waar rolstoelen kunnen worden bevestigd moeten, met uitzondering van de plaatsen waar eventuele stoelen of banken zijn bevestigd, de bevestigingsystemen voor deze rolstoelen en de daarbij behorende gordels aanwezig zijn. 2. De rails of vastzetsystemen alsmede de onderdelen ervan voor de bevestiging van rolstoelen, mogen niet zodanig zijn vervormd of beschadigd dat de sterkte en de werking ervan in gevaar wordt gebracht. 3. Vastzetsystemen moeten op de daarvoor aanwezige bevestigingspunten passend kunnen worden bevestigd. 4. Vergrendelinrichtingen van vastzetsystemen moeten met de hand te bedienen zijn en moeten naar behoren functioneren. 5. Bevestigingsmiddelen niet zijnde vastzetsystemen en de daarbij behorende gordels moeten zijn voorzien van een goedwerkende sluiting en mogen niet zodanig zijn beschadigd dat de sterkte en werking ervan in gevaar wordt gebracht. | <p>Leden 1 en 2: visuele controle.</p> <p>Visuele controle, waarbij de vastzetinrichting op het betreffende bevestigingspunt moet worden aangebracht.</p> <p>Visuele controle, waarbij de vergrendelinrichting moet worden bediend.</p> <p>Visuele controle, waarbij moet worden beproefd of de sluiting van de bevestigingsmiddelen en de daarbij behorende gordels functioneren.</p> |
|--|--|

Artikel 5.2.79 ligplaats

- | | |
|--|--|
| <ol style="list-style-type: none"> 1. Een ligplaats moet zijn voorzien van een vastzetinrichting voor een draagbaar. 2. Ligplaatsen in personenauto's die in gebruik zijn genomen na 31 december 2011, moeten met doelmatige veiligheidsvoorzieningen zijn uitgerust ten einde te voorkomen dat de passagier uit de ligplaats kan geraken. | <p>Leden 1 en 2: visuele controle.</p> |
|--|--|

Keuringseisen**Wijze van keuren****5.3 Bedrijfsauto's****Artikel 5.3.0 algemeen**

Een bedrijfsauto, met uitzondering van een bedrijfsauto waarvoor in het kentekenregister de aanduiding "bus" dan wel "autobus" is vermeld, moet voldoen aan de in deze afdeling opgenomen eisen en wordt beoordeeld volgens de bijbehorende wijze van keuren, waarbij in voorkomend geval Aanvullende permanente eisen van toepassing zijn.

§ 0. Algemeen**Artikel 5.3.1 overeenstemmen van het voertuig met de voertuiggegevens alsmede eisen m.b.t. identificatie**

- | | |
|--|--|
| <ol style="list-style-type: none"> 1. De bedrijfsauto moet in overeenstemming zijn met de op de voor het voertuig afgegeven kentekencard, dan wel het kentekenbewijs en in het kentekenregister omtrent het voertuig vermelde gegevens. 2. De bedrijfsauto moet zijn voorzien van de juiste kentekenplaten. 3. De kentekenplaten moeten zijn voorzien van het in artikel 5 van het Kentekenreglement voorgeschreven goedkeuringsmerk en moeten deugdelijk aan de voor- en achterzijde van het voertuig zijn bevestigd. 4. Het kenteken moet goed leesbaar zijn en de kentekenplaten mogen niet zijn afgeschermd. 5. Het voertuigidentificatienummer moet in het chassis, frame of soortgelijke structuur zijn ingeslagen en moet goed leesbaar zijn. 6. Bedrijfsauto's die in gebruik zijn genomen na 31 december 1997, moeten zijn voorzien van één of meerdere constructieplaten die goed leesbaar zijn en waarvan de gegevens in overeenstemming moeten zijn met het kentekenregister, met dien verstande dat de maximummassa's die op de constructieplaten zijn vermeld ten minste gelijk zijn aan de massa's die zijn aangegeven in het kentekenregister. 7. Als bij bedrijfsauto's met een verlengde cabine die in gebruik zijn genomen na 31 oktober 2019 de maximaal toegestane lengte wordt overschreden, dient dit te blijken uit de vermelding van het symbool '96/53/EC ARTICLE 9A COMPLIANT' onder of naast de verplichte opschriften op de voorgeschreven constructieplaat. | <p>Leden 1 en 2: visuele controle. Tijdens de algemene periodieke keuring ten behoeve van de afgifte van een keuringsrapport is het bepaalde in Aanvullende permanente eisen, artikelen 2 en 3, van toepassing.</p> <p>Visuele controle. De eis aan het goedkeuringsmerk wordt niet getoetst tijdens de periodieke keuring ten behoeve van de afgifte van een keuringsrapport.</p> <p>Visuele controle, waarbij de letters en cijfers volledig zichtbaar moeten zijn indien de waarnemer op een afstand van 20,00 m vóór dan wel achter het midden van de bedrijfsauto staat.</p> <p>Visuele controle.</p> <p>Visuele controle. Aan deze eis wordt niet getoetst tijdens de periodieke keuring ten behoeve van de afgifte van een keuringsrapport.</p> <p>Visuele controle. Aan deze eis wordt niet getoetst tijdens de periodieke keuring ten behoeve van de afgifte van een keuringsrapport.</p> |
|--|--|

Keuringseisen**Wijze van keuren****§ 1. Algemene bouwwijze van het voertuig****Artikel 5.3.3 chassisraam, mee- of zelfdragende carrosserie, frame**

De langs- en dwarsliggers en chassisversterkingsdelen van het chassisraam, dan wel de daarvoor in de plaats tredende delen van de mee- of zelfdragende carrosserie van bedrijfsauto's mogen:

- a. geen breuken of scheuren vertonen;
- b. niet zodanig zijn bevestigd, vervormd of door corrosie aangetast, dat de stijfheid en de sterkte van het chassisraam of van de mee- of zelfdragende carrosserie in gevaar worden gebracht. Indien sprake is van corrosie is het bepaalde in Aanvullende permanente eisen, hoofdstuk 1, titel 2, afdelingen 1, 2 en 3, van toepassing.

Visuele controle, terwijl de bedrijfsauto zich boven een inspectieput of op een hefinrichting bevindt.

Artikel 5.3.4 bovenbouw

1. De bovenbouw van bedrijfsauto's moet deugdelijk op het onderstel zijn bevestigd. Indien sprake is van corrosie, is het bepaalde in Aanvullende permanente eisen, hoofdstuk 1, titel 2, afdelingen 1, 2 en 3, van toepassing.
2. De ondersteuning van de laadvloer onderscheidenlijk laadruimte moet deugdelijk zijn. Indien sprake is van corrosie is het bepaalde in Aanvullende permanente eisen, hoofdstuk 1, titel 2, afdelingen 1, 2 en 3, van toepassing.

Leden 1 en 2: visuele controle, terwijl de bedrijfsauto zich boven een inspectieput of op een hefinrichting bevindt.

Keuringseisen**Wijze van keuren****§ 2. Afmetingen en massa's****Artikel 5.3.6 afmetingen**

1. Bedrijfsauto's mogen:
 - a. niet langer zijn dan 12,00 m;
 - b. niet breder zijn dan 2,55 m, en
 - c. niet hoger zijn dan 4,00 m.
2. In afwijking van het bepaalde in het eerste lid, onderdeel a, mogen:
 - a. rijdende werktuigen niet langer zijn dan 20,00 m;
 - b. kermis- en circusvoertuigen niet langer zijn dan 14,00 m en
 - c. bedrijfsauto's met een verlengde cabine langer zijn dan 12,00 m, maar niet langer dan het voor de lengte vermelde gegeven op de voor het voertuig afgegeven kentekencard, dan wel het kentekenbewijs en in het kentekenregister.
3. In afwijking van het bepaalde in het eerste lid, onderdeel b, mogen:
 - a. geconditioneerde voertuigen niet breder zijn dan 2,60 m;
 - b. bedrijfsauto's met een toegestane maximummassa van meer dan 10.000 kg, en in gebruik genomen voor 1 februari 1999, niet breder zijn dan 2,60 m, en
 - c. rijdende werktuigen niet breder zijn dan 3,00 m.
 - d. bedrijfsauto's met een maximumconstructiesnelheid van niet meer dan 25 km/h niet breder zijn dan 3,00 m indien de breedtevermeerdering het gevolg is van de montage van bredere banden of dubbellucht banden en de daarvoor noodzakelijk aangebrachte wielafscherming en markering. Uitrusting breder dan 2,55 m vallende binnen het breedste punt van de banden wordt niet in aanmerking genomen, indien deze te demonteren is en niet leidt tot extra laadruimte.
4. In de afmetingen, bedoeld in het eerste en het derde lid, zijn afneembare bovenbouwen en gestandaardiseerde laadstructuren, zoals containers, begrepen.

Leden 1 tot en met 3: visuele controle. In geval van twijfel wordt de bedrijfsauto gemeten, waarbij de in het eerste lid, onderdeel a, en tweede lid, bedoelde maten niet meer dan 1% mogen afwijken. Artikel 5.1a.1 is van toepassing.

Artikel 5.3.7 massa's

1. De last onder de assen van bedrijfsauto's mag niet meer bedragen dan de voor het betrokken voertuig in het kentekenregister of op het kentekenbewijs vermelde toegestane maximum aslasten.
2. De totale massa of de som van de aslasten van bedrijfsauto's mag niet meer bedragen dan de voor het betrokken voertuig in het kentekenregister of op de kentekencard dan wel het kentekenbewijs vermelde toegestane maximummassa.

Leden 1 en 2: bij twijfel wordt het voertuig gewogen. Aan deze eis wordt niet getoetst tijdens de periodieke keuring ten behoeve van de afgifte van een keuringsrapport.

Keuringseisen

Wijze van keuren

§ 3. Motor, brandstofsysteemen en milieu

Artikel 5.3.9 brandstofsysteemen

1. Alle onderdelen van brandstofsysteemen van bedrijfsauto's moeten veilig zijn en deugdelijk zijn bevestigd. Indien sprake is van corrosie is het bepaalde in Aanvullende permanente eisen, hoofdstuk 1, titel 2, afdelingen 1, 2 en 3, van toepassing.
2. Brandstofsysteemen mogen geen lekkage vertonen.
3. De vulopening van een brandstofreservoir moet zijn afgesloten met een passende tankdop.

Visuele controle van alle aanwezige brandstofsysteemen, waarbij de bedrijfsauto zich boven een inspectieput of op een hefinrichting bevindt.

Visuele controle, terwijl de bedrijfsauto zich met draaiende respectievelijk niet-draaiende motor boven een inspectieput of op een hefinrichting bevindt.

Indien de motor is uitgerust met meer dan één brandstofsysteem, wordt de controle op lekkage, indien mogelijk, uitgevoerd op alle brandstofsysteemen.

Een installatie voor een al dan niet tot vloeistof verdicht gas wordt gecontroleerd met behulp van apparatuur dat lekkage vaststelt, waarbij het contact moet zijn ingeschakeld.

Visuele controle.

Artikel 5.3.10 LPG-installatie

1. Indien de bedrijfsauto is voorzien van een LPG-installatie, moet deze, onverminderd het bepaalde in artikel 5.3.9, voldoen aan de in de volgende leden gestelde eisen.
2. De LPG-tank:
 - a. moet permanent zijn aangebracht aan het voertuig;
 - b. mag niet door corrosie zijn aangetast, met uitzondering van corrosie van het oppervlak, en
 - c. mag geen deuken vertonen.
3. De LPG-tank mag niet in de motorruimte zijn geplaatst.
4. De LPG-tank moet, indien het voertuig in gebruik is genomen na 31 maart 1979, zijn voorzien van een gasdichte behuizing die in de buitenlucht moet uitmonden, tenzij de tank in de open lucht is geplaatst.
5. Op de LPG-installatie mogen geen andere verbruikers zijn aangesloten dan die welke strikt noodzakelijk zijn voor het goed functioneren van de motor van het voertuig, met uitzondering van een verwarmingsinstallatie ten behoeve van de passagiers- of laadruimte.
6. Indien het voertuig na 30 september 1978 in gebruik is genomen, mag het vullen van de tank alleen buiten het voertuig kunnen geschieden. De vulaansluiting moet zijn voorzien van een stofkap, tenzij deze is beschermd tegen vuil en water.

Visuele controle, zo nodig terwijl de bedrijfsauto zich boven een inspectieput of op een hefinrichting bevindt.

Visuele controle.

Leden 4 en 5: de wijze van keuren bij het tweede lid is van toepassing

Visuele controle.

7. De leidingen mogen geen knikken vertonen en mogen niet door corrosie zijn aangetast, met uitzondering van corrosie van het oppervlak.
8. De gasvoerende slangen mogen geen beschadiging vertonen waarbij het wapeningsmateriaal zichtbaar is. De slangen die aan de buitenzijde van een metalen wapening zijn voorzien, mogen geen beschadiging vertonen.

Leden 7 en 8: de wijze van keuren bij het tweede lid is van toepassing.

Artikel 5.3.10a CNG- of LNG-installatie

1. Indien de bedrijfsauto is voorzien van een CNG- of LNG-installatie, moet deze, onverminderd het bepaalde in artikel 5.3.9, voldoen aan de in de volgende leden gestelde eisen.
2. De CNG-of LNG-tank:
 - a. moet permanent zijn aangebracht aan het voertuig, en
 - b. mag geen deuken vertonen.
3. De CNG- of LNG-tank mag niet in de motorruimte zijn geplaatst.
4. De CNG- of LNG-tank moet, indien het voertuig in gebruik is genomen na 31 december 2002, zijn voorzien van een deugdelijke gasdichte behuizing die in de buitenlucht moet uitmonden, tenzij de tank in de openlucht is geplaatst.
5. De vervaldatum van de goedkeuring, en indien van toepassing van de herkwalificatie, van een CNG- of LNG-tank, mag niet verstreken zijn.
6. Op de CNG-of LNG-installatie mogen geen andere verbruikers zijn aangesloten dan die welke strikt noodzakelijk zijn voor het goed functioneren van de motor van het voertuig, met uitzondering van een koel-of verwarmingsinstallatie ten behoeve van de passagiers- of bagageruimte of een koelinstallatie ten behoeve van het koelen van de laadruimte.
7. De onderdelen van de CNG- of LNG-installatie moeten vrij zijn van ernstige beschadigingen en mogen niet door corrosie zijn aangetast, met uitzondering van corrosie van het oppervlak.
8. De leidingen en gasvoerende slangen mogen geen knikken vertonen.
9. De gasvoerende slangen mogen geen beschadiging vertonen waarbij het wapeningsmateriaal zichtbaar is.
10. De vulaansluiting moet:
 - a. zijn geplaatst aan de buitenzijde van het voertuig of in het motorcompartiment;
 - b. zijn voorzien van een stofkap, tenzij de vulaansluiting is beschermd tegen vuil en water.

Visuele controle, zo nodig terwijl de bedrijfsauto zich boven een inspectieput of op een hefinrichting bevindt.

Leden 3 en 4: visuele controle.

De wijze van keuren bij tweede lid is van toepassing.

Aan deze eis wordt niet getoetst tijdens de periodieke keuring ten behoeve van de afgifte van een keuringsrapport.

Leden 6 tot en met 10: de wijze van keuren tweede lid is van toepassing.

Leden 7 tot en met 10: de wijze van keuren bij het tweede lid is van toepassing.

Artikel 5.3.10b waterstofinstallatie

1. Indien de bedrijfsauto is voorzien van een waterstofinstallatie, moet deze, onverminderd het bepaalde in artikel 5.3.9, voldoen aan de in de volgende leden gestelde eisen.
2. De waterstoftank mag geen deuken vertonen. Visuele controle, zo nodig terwijl de bedrijfsauto zich boven een inspectieput of op een hefinrichting bevindt.
3. De waterstoftank mag niet in de motorruimte zijn geplaatst. Visuele controle.
4. De waterstoftank moet, indien het voertuig in gebruik is genomen na 31 december 2014, zijn voorzien van een deugdelijke gasdichte behuizing die in de buitenlucht moet uitmonden, tenzij de tank in de openlucht is geplaatst. De wijze van keuren bij het tweede lid is van toepassing.
5. De vervaldatum van de goedkeuring, en indien van toepassing van de herkwalificatie, van een waterstoftank mag niet verstreken zijn. Visuele controle. Aan deze eis wordt niet getoetst tijdens de periodieke keuring ten behoeve van de afgifte van een keuringsrapport.
6. De onderdelen van de waterstofinstallatie moeten vrij zijn van ernstige beschadigingen en mogen niet door corrosie zijn aangetast, met uitzondering van corrosie van het oppervlak. Leden 6 tot en met 9: de wijze van keuren bij het tweede lid is van toepassing.
7. De leidingen en gasvoerende slangen mogen geen knikken vertonen.
8. De gasvoerende slangen mogen geen beschadiging vertonen waarbij het wapeningsmateriaal zichtbaar is.
9. De vulaansluiting moet:
 - a. zijn geplaatst aan de buitenzijde van het voertuig;
 - b. zijn voorzien van een stofkap, tenzij de vulaansluiting is beschermd tegen vuil en water.
10. Bedrijfsauto's met een toegestane maximummassa van niet meer dan 3.500 kg voorzien van een waterstofinstallatie, moeten zowel in de motorruimte als in de nabijheid van de tankverbinding of het aansluitpunt zijn voorzien van een weerbestendige sticker met één van de volgende herkenningstekens:



voorbeeld

11. Bedrijfsauto's met een toegestane maximummassa van meer dan 3.500 kg voorzien van een waterstofinstallatie, moeten zowel aan de voor- en achterzijde als in de nabijheid van de tankverbinding of het aansluitpunt zijn voorzien van een weerbestendige sticker met één van de volgende herkenningstekens:



voorbeeld

Artikel 5.3.11 geluid en milieu

1. Bedrijfsauto's met een verbrandingsmotor moeten zijn voorzien van een uitlaatsysteem dat over de gehele lengte gasdicht is, met uitzondering van de afwateringsgaatjes.
2. Het uitlaatsysteem moet deugdelijk zijn bevestigd.
3. Bedrijfsauto's mogen in de nabijheid van de uitmonding van het uitlaatsysteem geen hoger geluidsniveau kunnen produceren dan de waarde die voor het voertuig is vermeld in het kentekenregister, vermeerderd met 2 dB(A). Hierbij is het bepaalde in Aanvullende permanente eisen, artikelen 30 tot en met 32, van toepassing.
4. Bedrijfsauto's met een toegestane maximummassa van niet meer dan 3.500 kg waarvoor geen waarde als bedoeld in het derde lid is vermeld, mogen in de nabijheid van de uitmonding van het uitlaatsysteem geen hoger geluidsniveau kunnen produceren dan 95 dB(A) bij een toerental van 3.500 min⁻¹ voor zover het betreft een bedrijfsauto met een verbrandingsmotor met elektrische ontsteking en 95 dB(A) bij een toerental van 2.000 min⁻¹ voor zover het betreft een bedrijfsauto met een verbrandingsmotor met compressieontsteking. Bedrijfsauto's met een toegestane maximummassa van meer dan 3.500 kg mogen in de nabijheid van de uitmonding van het uitlaatsysteem geen hoger geluidsniveau kunnen produceren dan 95 dB(A) bij een toerental van 1.500 min⁻¹. Hierbij is het bepaalde in Aanvullende permanente eisen, artikelen 30 tot en met 32, van toepassing.
5. De uitlaatgassen van bedrijfsauto's met een verbrandingsmotor met elektrische ontsteking mogen bij stationair toerental en op bedrijfstemperatuur zijnde motor niet meer dan het voorgeschreven volume percentage koolmonoxide bevatten. Hierbij is het bepaalde in Aanvullende permanente eisen, artikelen 40, 41 en 43, van toepassing.

Visuele en auditieve controle, terwijl de bedrijfsauto zich met draaiende motor boven een inspectieput of op een hefinrichting bevindt.

Visuele controle, terwijl de bedrijfsauto zich boven een inspectieput of op een hefinrichting bevindt.

Leden 3 en 4: auditieve controle. Indien toepasbaar wordt met een geluidsmeter klasse 1 vastgesteld of het geluidsniveau niet wordt overschreden.

6. Bij bedrijfsauto's in gebruik genomen na 31 december 1994 die zijn uitgerust met een emissiebestrijdingssysteem dat bestaat uit een katalysator en een lambdasonde, dient het emissiebestrijdingssysteem goed te werken. De goede werking ervan wordt beoordeeld aan de hand van het gehalte koolmonoxide van de uitlaatgassen, alsmede aan de hand van een op grond van de samenstelling van de uitlaatgassen berekende lucht-brandstofverhouding. Hierbij is het bepaalde in Aanvullende permanente eisen, artikelen 40, 42 en 43, van toepassing.
7. De uitlaatgassen van bedrijfsauto's met een verbrandingsmotor met compressie-ontsteking die in gebruik zijn genomen na 31 december 1979, mogen niet meer dan de aangegeven hoeveelheid roet bevatten, waarbij de eventueel aangewezen bijzondere meetvoorschriften in acht worden genomen. Hierbij is het bepaalde in Aanvullende permanente eisen, artikelen 44 en 45, van toepassing.
8. Bedrijfsauto's met een toegestane maximummassa van niet meer dan 3.500 kg die zijn voorzien van een verbrandingsmotor met elektrische ontsteking en die in gebruik zijn genomen na 31 december 1997, moeten zijn voorzien van een goedwerkend emissiebestrijdingssysteem dat bestaat uit een katalysator en een lambdasonde. Hierbij is het bepaalde in Aanvullende permanente eisen, artikel 40, van toepassing. Visuele controle.
9. Bij bedrijfsauto's met een verbrandingsmotor met compressie-ontsteking waarvan:
 - de in het kentekenregister vermelde deeltjesmassa type 1 kleiner is dan of gelijk is aan 0,005 g/km respectievelijk 5 mg/km, of
 - de in het kentekenregister of op het kentekenbewijs vermelde milieuclassificatie gelijk is aan of groter is dan Euro 6 of Euro VI, of
 - in het kentekenregister is vastgelegd dat een roetfilter is vastgesteld, moet het roetfilter aanwezig en niet duidelijk defect zijn.
10. Als bij bedrijfsauto's met een toegestane maximummassa van niet meer dan 3.500 kg die in gebruik zijn genomen na 31 december 2005, met een verbrandingsmotor met elektrische ontsteking welke uitsluitend wordt gevoed door benzine, dan wel met een verbrandingsmotor met compressie-ontsteking, de EOBD-procedure succesvol wordt doorlopen en geen emissiegerelateerde fouten worden geconstateerd, geldt dit als alternatief voor de eisen als bedoeld in het vijfde, zesde en zevende lid. Hierbij is het bepaalde in de artikelen 45a tot en met 45c van de Aanvullende permanente eisen van toepassing.
11. Bij bedrijfsauto's met roetfilter zoals bedoeld in de negende rij, dient het roetfilter goed te werken. Hierbij is het bepaalde in de Aanvullende permanente eisen, artikelen 45e tot en met 45g, van toepassing.
12. De verplichtingen, bedoeld in het zevende en tiende -

lid, gelden niet voor bedrijfsauto's met een verbrandingsmotor met compressie-ontsteking en roetfilter als bedoeld in het negende lid.

Artikel 5.3.11a vloeistoflekkage

Onderdelen van bedrijfsauto's in gebruik genomen na 31 december 2017, niet zijnde onderdelen van het brandstofsysteem, het remsysteem, de stuurbevestiging of het veersysteem, mogen behoudens van water geen overmatige lekkage van vloeistof vertonen.

Visuele controle, terwijl de bedrijfsauto zich boven een inspectieput of op een hefinrichting bevindt.

Artikel 5.3.12 accu en bedrading

1. De accu van bedrijfsauto's moet deugdelijk zijn bevestigd.
2. De elektrische bedrading van bedrijfsauto's moet deugdelijk zijn bevestigd en goed zijn geïsoleerd.

Visuele controle.

Visuele controle, terwijl de bedrijfsauto zich boven een inspectieput of op een hefinrichting bevindt.

Artikel 5.3.12a onderdelen elektrische aandrijflijn

De onderdelen van de elektrische aandrijflijn van elektrisch aangedreven of hybride elektrische bedrijfsauto's:

- a. moeten deugdelijk zijn;
- b. moeten deugdelijk zijn bevestigd;
- c. mogen niet zijn beschadigd;
- d. mogen geen lekkage vertonen;
- e. moeten goed zijn afgeschermd, met uitzondering van de kabelset;
- f. moeten goed zijn geïsoleerd.

Visuele controle, terwijl de bedrijfsauto zich boven een inspectieput of op een hefinrichting bevindt.

Artikel 5.3.13 motorsteunen

1. De motorsteunen van bedrijfsauto's moeten deugdelijk aan het chassis dan wel de carrosserie alsmede aan de motor zijn bevestigd. Indien de motor en de versnellingsbak zijn samengebouwd, dan worden de steunen van de versnellingsbak mede als motorsteunen beschouwd. Indien sprake is van corrosie is het bepaalde in Aanvullende permanente eisen, hoofdstuk 1, titel 2, afdelingen 1, 2 en 3, van toepassing.
2. De motorsteunen mogen niet in ernstige mate zijn beschadigd, de rubbers mogen niet zijn doorgescheurd en de vulkanisatie mag niet geheel zijn losgeraakt.

Leden 1 en 2: visuele controle, terwijl de bedrijfsauto zich boven een inspectieput of op een hefinrichting bevindt.

Keuringseisen

Wijze van keuren

§ 4. Krachtoverbrenging

Artikel 5.3.15 snelheidsmeter, snelheidsbegrenzer, controleapparaat

- | | |
|--|---|
| <ol style="list-style-type: none"> 1. Bedrijfsauto's die na 30 juni 1967 in gebruik zijn genomen, moeten zijn voorzien van een goed werkende snelheidsmeter, die ook bij nacht voor de bestuurder goed afleesbaar is. 2. De volgende categorieën motorvoertuigen moeten zijn voorzien van een snelheidsbegrenzer: <ol style="list-style-type: none"> a. bedrijfsauto's met een dieselmotor, met een toegestane maximummassa van meer dan 3.500 kg, doch niet meer dan 12.000 kg, die na 30 september 2001 doch voor 1 januari 2005 in gebruik zijn genomen; b. bedrijfsauto's met een toegestane maximummassa van meer dan 3.500 kg, doch niet meer dan 12.000 kg, die na 31 december 2004 in gebruik zijn genomen, en c. bedrijfsauto's met een toegestane maximummassa van meer dan 12.000 kg, die na 31 december 1987 in gebruik zijn genomen. 3. De snelheidsbegrenzer moet zijn afgesteld op een zodanige snelheid, dat de maximumsnelheid van bedrijfsauto's, niet meer dan 90 km/h kan bedragen. De ingestelde snelheid is onuitwisbaar vermeld op een installatieplaatje dat op een duidelijk zichtbare plaats in de stuurcabine van het voertuig is aangebracht. 4. De snelheidsbegrenzer en de voor het functioneren noodzakelijke aansluitingen moeten met behulp van een verzegeling of door de noodzaak om speciale gereedschappen te gebruiken zijn beschermd tegen niet-toegestane bijstelling of onderbreking van de stroomvoorziening. 5. Het tweede lid is niet van toepassing op bedrijfsauto's: <ol style="list-style-type: none"> a. in gebruik bij de in de artikelen 29, eerste lid, en 30b van het RVV 1990 bedoelde diensten, en b. die blijkens een voor het betrokken voertuig opgenomen aantekening in het kentekenregister niet van een snelheidsbegrenzer behoeven te zijn voorzien. | <p>Visuele controle. De werking en afleesbaarheid wordt niet getoetst tijdens de periodieke keuring ten behoeve van de afgifte van een keuringsrapport.</p> <p>Visuele controle aan de hand van het installatieplaatje.</p> <p>Visuele controle of het installatieplaatje de juiste snelheid aangeeft. Tevens wordt, waar toepasbaar, met een diagnosesysteem vastgesteld of de ingestelde snelheid juist is.</p> <p>Visuele controle van alle zichtbare aansluitingen en verbindingen.</p> <p>Visuele controle. Onderdeel a: of een bedrijfsauto wordt gebruikt door een in artikel 29, eerste lid, of artikel 30b van het RVV 1990 bedoelde dienst, wordt niet getoetst tijdens de periodieke keuring ten behoeve van de afgifte van een keuringsrapport.</p> |
|--|---|

Keuringseisen

6. Indien een bedrijfsauto moet zijn voorzien van een controleapparaat:
- moet de bedrijfsauto zijn voorzien van een installatieplaatje en mag de op het installatieplaatje vermelde geldigheidsduur niet zijn verstreken, met dien verstande dat de geldigheidsduur maximaal 24 maanden vanaf de installatiedatum bedraagt;
 - moet het onder a bedoelde installatieplaatje zijn voorzien van een verzegeling dan wel zodanig zijn aangebracht dat dit bij verwijdering onherstelbaar wordt beschadigd;
 - mag de omtrek van de op de aangedreven wielen gemonteerde banden niet meer dan 4% afwijken van de waarde die op het onder a bedoelde installatieplaatje is vermeld, en
 - moeten het controleapparaat en de voor het functioneren noodzakelijke aansluitingen met behulp van een verzegeling zijn beschermd tegen een niet-toegestane wijziging in de instellingen of onderbreking van de stroomvoorziening.

Artikel 5.3.16 aandrijving, transmissie

- De aandrijving van bedrijfsauto's en de bevestiging daarvan moeten deugdelijk zijn. Indien sprake is van corrosie is het bepaalde in Aanvullende permanente eisen, hoofdstuk 1, titel 2, afdelingen 1, 2 en 3, van toepassing.
- Stofhoezen van aandrijfassen moeten deugdelijk zijn bevestigd en mogen niet zodanig zijn beschadigd dat de hoezen niet meer afdichten.

Wijze van keuren

- Onderdeel a: de aanwezigheid van en de geldigheidsduur op het installatieplaatje van de tachograaf wordt visueel gecontroleerd.
- Onderdeel b: visuele controle van de verzegeling van het installatieplaatje van de tachograaf.
- Onderdeel c: bij twijfel meting van de bandenomtrek.
- Onderdeel d: visuele controle van alle zichtbare aansluitingen en verbindingen van de tachograaf.
- De wijze van gebruik van het voertuig en de onderdelen a tot en met d worden niet getoetst tijdens de periodieke keuring ten behoeve van de afgifte van een keuringsrapport, indien er geen installatieplaatje in of op het voertuig aanwezig is.

- Visuele controle, terwijl de bedrijfsauto zich boven een inspectieput of op een hefinrichting bevindt. Een volledig doorgescheurde flexibele koppeling is toegestaan, mits de aandrijfjas op zijn plaats blijft.
- Visuele controle, terwijl de bedrijfsauto zich boven een inspectieput of op een hefinrichting bevindt.

Keuringseisen**Wijze van keuren****§ 5. Assen****Artikel 5.3.18 assen**

- | | |
|---|--|
| <ol style="list-style-type: none"> 1. De assen van bedrijfsauto's moeten deugdelijk aan het voertuig zijn bevestigd en mogen geen breuken of scheuren vertonen. Indien sprake is van corrosie is het bepaalde in Aanvullende permanente eisen, hoofdstuk 1, titel 2, afdelingen 1, 2 en 3, van toepassing. 2. De assen mogen niet zodanig zijn vervormd dat de sterkte ervan in gevaar wordt gebracht. 3. De assen mogen niet zodanig zijn bevestigd, beschadigd of vervormd dat het weggedrag nadelig wordt beïnvloed. 4. De assen mogen niet zodanig door corrosie zijn aangetast, dat de sterkte ervan in gevaar wordt gebracht. Hieraan wordt voor wat betreft wielgeleidingselementen voldaan, indien deze niet zijn doorgeroest, indien een wielgeleidingselement is doorgeroest mag deze niet zijn gerepareerd. Indien er sprake is van corrosie ter plaatse van de bevestiging is het bepaalde in Aanvullende permanente eisen, hoofdstuk 1, titel 2, afdelingen 1, 2 en 3, van toepassing. | <p>Leden 1 en 2: visuele controle, terwijl de bedrijfsauto zich boven een inspectieput of op een hefinrichting bevindt.</p> <p>De wijze van keuren bij het eerste en tweede lid is van toepassing. Bij bedrijfsauto's met een toegestane maximummassa van niet meer dan 3.500 kg, wordt in geval van twijfel een rijproef uitgevoerd.</p> <p>De wijze van keuren bij het eerste en tweede lid is van toepassing.</p> |
|---|--|

Artikel 5.3.19 fuseepennen, -lageringen, -bussen en -kogels

- | | |
|---|--|
| <ol style="list-style-type: none"> 1. De fuseepennen, -lageringen, -bussen en -kogels van bedrijfsauto's moeten deugdelijk zijn bevestigd. 2. Stofhoezen van fuseekogels moeten deugdelijk zijn bevestigd en mogen niet zodanig zijn beschadigd dat de hoezen niet meer afdichten. 3. De fuseepennen, -lageringen, -bussen en -kogels alsmede de overige draaipunten van een volledig onafhankelijke wielophanging mogen niet te veel speling vertonen. Hierbij is het bepaalde in Aanvullende permanente eisen, artikelen 46, 47 en 48, van toepassing. 4. Indien een gedeelte van de binnenkant van het fuseekogelhuis en van de fuseekogel zichtbaar is doordat de hoes is beschadigd of ontbreekt, mag dit gedeelte geen corrosie vertonen. | <p>Leden 1 en 2: visuele controle, terwijl de bedrijfsauto zich boven een inspectieput of op een hefinrichting bevindt.</p> <p>Visuele controle, terwijl de bedrijfsauto zich boven een inspectieput of op een hefinrichting bevindt.</p> <p>De speling wordt op de juiste wijze zichtbaar gemaakt. In geval van twijfel wordt de speling gemeten met een geschikt meetmiddel.</p> <p>Indien de hoes is beschadigd of ontbreekt, vindt visuele controle plaats, terwijl de bedrijfsauto zich boven een inspectieput of op een hefinrichting bevindt.</p> |
|---|--|

Keuringseisen**Wijze van keuren****Artikel 5.3.20 wiellagers**

1. De wiellagers van bedrijfsauto's mogen niet te veel speling vertonen. Hierbij is het bepaalde in Aanvullende permanente eisen, artikel 49, van toepassing.
2. Verschijnselen van slijtage of beschadiging mogen niet hoorbaar of voelbaar zijn.

Visuele controle, terwijl de bedrijfsauto zich boven een inspectieput of op een hefinrichting bevindt. De speling wordt op de juiste wijze zichtbaar gemaakt. In geval van twijfel wordt de speling gemeten met een geschikt meetmiddel. Visuele en auditieve controle, waarbij het wiel wordt rondgedraaid, al dan niet met behulp van apparatuur. Indien het een bedrijfsauto met een toegestane maximummassa van niet meer dan 3.500 kg betreft, wordt zo nodig een rijproef uitgevoerd.

Artikel 5.3.21 wielbasis

1. De wielbasis van bedrijfsauto's mag niet meer dan 2,0% afwijken van de waarde die voor het voertuig is vermeld in het kentekenregister.
2. Behoudens fabrieksmatige verschillen mag de wielbasis links en rechts gemeten niet meer dan:
 - a. 15 mm verschillen bij bedrijfsauto's met een toegestane maximummassa van ten hoogste 3.500 kg, en
 - b. 0,5% afwijken van de hoogst gemeten waarde bij bedrijfsauto's met een toegestane maximummassa van meer dan 3.500 kg.

Aan deze eis is in artikel 5.3.1 reeds getoetst.

Visuele controle, waarbij in geval van twijfel wordt gemeten.

Artikel 5.3.22 wieluitlijning

De afstanden tussen de fuseedraaipunten en twee punten aan het chassis dan wel aan de carrosserie, die symmetrisch links en rechts ten opzichte van de langsas van het voertuig zijn gelegen, mogen recht en kruiselings gemeten onderling niet meer dan:

- a. 15 mm verschillen bij bedrijfsauto's met een toegestane maximummassa van ten hoogste 3.500 kg, en
- b. 0,5% afwijken van de hoogst gemeten waarde bij bedrijfsauto's met een toegestane maximummassa van meer dan 3.500 kg.

Visuele controle, waarbij in geval van twijfel wordt gemeten.

Artikel 5.3.23 spoorbreedte

De spoorbreedte van bedrijfsauto's met een toegestane maximummassa van niet meer dan 3.500 kg mag niet meer dan 2,0% groter zijn dan de waarde die voor het voertuig is vermeld in het kentekenregister.

Visuele controle, waarbij in geval van twijfel wordt gemeten. Aan deze eis wordt niet getoetst tijdens de periodieke keuring ten behoeve van de afgifte van een keuringsrapport.

Keuringseisen**Wijze van keuren****Artikel 5.3.24 wielen en velgen**

1. De wielen onderscheidenlijk velgen van bedrijfsauto's mogen geen breuken, scheuren, ondeugdelijk laswerk, ernstige corrosie of ernstige vervorming vertonen.
2. De wielen onderscheidenlijk velgen moeten met alle daarvoor bestemde bevestigingsmiddelen deugdelijk zijn bevestigd.

Leden 1 en 2: visuele controle, terwijl de bedrijfsauto zich boven een inspectieput of op een hefinrichting bevindt en het wiel vrij kan ronddraaien.

Artikel 5.3.25 wielnaven

De wielnaven van bedrijfsauto's moeten met alle daarvoor bestemde bevestigingsmiddelen deugdelijk zijn bevestigd.

Visuele controle.

Artikel 5.3.26 stabilisatoren

1. Stabilisatoren moeten deugdelijk zijn bevestigd en mogen geen breuken of scheuren vertonen.
2. De waarschuwinginrichting van het stabiliteitscontrolesysteem van bedrijfsauto's in gebruik genomen na 31 december 2017, mag geen defect aangeven.

Visuele controle, terwijl de bedrijfsauto zich boven een inspectieput of op een hefinrichting bevindt.

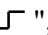
Visuele en auditieve controle. Wanneer na het starten van de motor een optisch of akoestisch waarschuwingssignaal wordt afgegeven dat het systeem niet goed functioneert, wordt ervan uitgegaan dat niet aan deze eis is voldaan. Indien het een bedrijfsauto met een toegestane maximummassa van niet meer dan 3.500 kg betreft, wordt in geval van twijfel een rijproef uitgevoerd.

Keuringseisen

Wijze van keuren

§ 6. Ophanging

Artikel 5.3.27 banden

- | | |
|---|---|
| <ol style="list-style-type: none"> 1. De wielen van bedrijfsauto's moeten zijn voorzien van luchtbanden. 2. De banden mogen geen beschadigingen vertonen waarbij het karkas zichtbaar is. 3. De banden mogen geen uitstulpingen vertonen. 4. De profilering van de hoofdgroeven van de banden van bedrijfsauto's moet over de gehele omtrek van het loopvlak ten minste 1,6 mm bedragen, met uitzondering van slijtage-indicatoren. 5. De banden van bedrijfsauto's mogen niet zijn nageprofileerd. Van nageprofilen is sprake indien slijtage-indicatoren zijn weggesneden, indien de profielvorm van de groef afwijkt van de originele profielvorm, of indien in de bodem van de groef het karkas van de band zichtbaar is. In afwijking van de eerste volzin is nageprofilen toegestaan, indien de mogelijkheid daartoe op de band is vermeld door de aanduiding 'regroovable' of door het teken "  ", met dien verstande dat het karkas van de band niet zichtbaar mag zijn. 6. De op de band aangegeven draairichting moet overeenkomen met de draairichting van het wiel in voorwaartse rijrichting van de bedrijfsauto. Een band moet zodanig gemonteerd zijn dat dit overeenkomt met de door de bandenfabrikant aangebrachte markering op de band die de draai- richting of de binnenkant of buitenkant aangeeft. 7. De op de band van een bedrijfsauto, in gebruik genomen na 31 december 1997, vermelde loadindex, mag niet kleiner zijn dan de loadindex behorende bij de maximumlast per band van de in het kentekenregister vermelde aslast. Hierbij is het bepaalde in Aanvullende permanente eisen, artikel 50, van toepassing. 8. Het loopvlak van de banden mag geen metalen elementen bevatten die tijdens het rijden daarbuiten kunnen uitsteken. | <p>Visuele controle. Aan deze eis wordt niet getoetst tijdens de periodieke keuring ten behoeve van de afgifte van een keuringsrapport.</p> <p>Leden 2 en 3: visuele controle, terwijl de bedrijfsauto zich boven een inspectieput of op een hefinrichting bevindt, waarbij het wiel wordt rondgedraaid.</p> <p>Visuele controle, terwijl de bedrijfsauto zich boven een inspectieput of op een hefinrichting bevindt, waarbij het wiel wordt rondgedraaid. In geval van twijfel wordt de profieldiepte gemeten met een profieldieptemeter. De minimale profieldiepte wordt gemeten in de brede groeven waarin door de fabrikant de maximale diepte is bepaald, alsmede in de groeven waarin een slijtage-indicator aanwezig is.</p> <p>De wijze van keuren bij het tweede en derde lid is van toepassing.</p> <p>Leden 6 en 7: visuele controle.</p> <p>Visuele controle. Aan deze eis wordt niet getoetst tijdens de periodieke keuring ten behoeve van de afgifte van een keuringsrapport.</p> |
|---|---|

Keuringseisen**Wijze van keuren**

9. De banden op één as moeten dezelfde maataanduiding hebben, behalve wanneer een nood- of reservewiel wordt gebruikt.
10. Bij bedrijfsauto's met een maximummassa van niet meer dan 3.500 kg moeten de banden een juiste bandenspanning hebben zoals deze door de voertuigfabrikant is voorgeschreven voor het betreffende voertuig. Indien geen bandenspanning door de voertuigfabrikant is voorgeschreven, moeten de banden op één as een gelijke bandenspanning hebben.
11. De waarschuwingseinrichting van het controlesysteem voor de bandenspanning van bedrijfsauto's in gebruik genomen na 31 december 2017, mag geen defect aangeven.
- Visuele controle, terwijl de bedrijfsauto zich boven een inspectieput of op een hefinrichting bevindt. Tijdens de periodieke keuring ten behoeve van de afgifte van een keuringsrapport is een nood- of reservewiel met een afwijkende maataanduiding niet toegestaan.
- Visuele controle met behulp van een doelmatige bandenspanningsmeter.
- De juiste minimale bandenspanning wordt vastgesteld aan de hand van de in of op het voertuig aanwezige bandenspanningstabel. Indien een differentiatie in bandenmaat is gegeven, moet hiermee rekening gehouden worden.
- Indien de gemonteerde bandenmaat niet vermeld wordt, moet de voorgeschreven spanning van de meest overeenkomende bandenmaat gebruikt worden.
- Indien de tabel niet leesbaar of niet beschikbaar is, moet informatie van de banden- of voertuigfabrikant gebruikt worden.
- Indien geen gegevens van de banden- of voertuigfabrikant beschikbaar zijn, wordt de hoogste bandenspanning als referentiewaarde aangehouden.
- De banden op één as moeten een gelijke bandenspanning hebben met een maximaal verschil van 0,3 bar.
- Bij het constateren van een te lage bandenspanning moet deze op de juiste bandenspanning worden gebracht.
- Visuele en auditieve controle. Wanneer na het starten van de motor een optisch of akoestisch waarschuwingssignaal wordt afgegeven dat het systeem niet goed functioneert, wordt ervan uitgegaan dat niet aan deze eis is voldaan. Indien het een bedrijfsauto met een toegestane maximummassa van niet meer dan 3.500 kg betreft, wordt in geval van twijfel een rijproef uitgevoerd.

Keuringseisen**Wijze van keuren****Artikel 5.3.28 veersysteem**

1. Bedrijfsauto's moeten zijn voorzien van een goed werkend veersysteem. Banden worden niet als deel van het veersysteem beschouwd.
Visuele controle, terwijl de bedrijfsauto zich boven een inspectieput of op een hefinrichting bevindt. Indien het een bedrijfsauto met een toegestane maximummassa van niet meer dan 3.500 kg betreft, wordt zo nodig een rijproef uitgevoerd.
2. De onderdelen van het veersysteem mogen geen breuken of scheuren vertonen, mogen niet ernstig door corrosie zijn aangetast en moeten deugdelijk zijn bevestigd. Hieraan wordt voor wat betreft veerschotels voldaan, indien deze niet zijn doorgeroest. Indien een veerschotel is doorgeroest, mag deze niet zijn gerepareerd. Bij luchtveerbalgen mogen de koordlagen zichtbaar zijn, maar niet beschadigd. Indien sprake is van corrosie ter plaatse van de bevestiging, is het bepaalde in Aanvullende permanente eisen, hoofdstuk 1, titel 2, afdelingen 1, 2 en 3, van toepassing.
Visuele controle, terwijl de bedrijfsauto zich boven een inspectieput of op een hefinrichting bevindt.
3. Bedrijfsauto's die zijn voorzien van gasvering en bedrijfsauto's met een toegestane maximummassa van ten hoogste 3.500 kg, moeten zijn voorzien van goed werkende schokdempers.
Visuele controle, terwijl de bedrijfsauto zich boven een inspectieput of op een hefinrichting bevindt. Een bedrijfsauto met een toegestane maximummassa van niet meer dan 3.500 kg wordt zo mogelijk verscheidene keren ingeveerd en zo nodig aan een rijproef onderworpen.
4. Schokdempers van bedrijfsauto's moeten deugdelijk zijn bevestigd.
De wijze van keuren bij het tweede lid is van toepassing.

Keuringseisen

Wijze van keuren

§ 7. Stuurinrichting

Artikel 5.3.29 onderdelen stuurinrichting

1. De bestuurde wielen van bedrijfsauto's moeten goed reageren op de draaiing van het stuurwiel.

Visuele controle waarbij, met de wielen in de stand van rechttuitrijden, het stuurwiel naar links en naar rechts wordt gedraaid met een hoekverdraaiing van ten hoogste 15°, bij bedrijfsauto's met een toegestane maximummassa van niet meer dan 3.500 kg en 30° bij bedrijfsauto's met een toegestane maximummassa van meer dan 3.500 kg, zo nodig met draaiende motor. De bestuurde wielen moeten hierbij van stand veranderen.
2. Bij draaiing van het stuurwiel tot aan de aanslagen mogen geen weerstanden voelbaar zijn en moeten de wielen onderscheidenlijk de banden vrij kunnen draaien.

Visuele controle, terwijl de bedrijfsauto zich boven een inspectieput of op een hefinrichting bevindt waarbij de stuurbekrachtiging buiten werking is gesteld. De bestuurde wielen worden naar de uiterste linker- en rechterstuurstand bewogen waarbij de bestuurde wielen gedeeltelijk mogen worden ontlast.
3. De voor de overbrenging van de stuurbeweging bestemde onderdelen moeten deugdelijk zijn bevestigd met alle daarvoor bestemde bevestigings- en borgmiddelen, mogen geen breuken of scheuren vertonen, mogen niet zijn vervormd en mogen niet ernstig door corrosie zijn aangetast. Indien sprake is van corrosie is het bepaalde in Aanvullende permanente eisen, hoofdstuk 1, titel 2, afdelingen 1, 2 en 3, van toepassing.

Visuele controle, terwijl de bedrijfsauto zich boven een inspectieput of op een hefinrichting bevindt. Het stuurwiel wordt met krachtige korte bewegingen naar links en naar rechts gedraaid, waarbij de massa van de bedrijfsauto op de wielen rust.
4. Stofhoezen van het stuurhuis en de stuurkogels moeten deugdelijk zijn bevestigd en mogen niet zodanig zijn beschadigd dat de hoezen niet meer afdichten.

Visuele controle, terwijl de bedrijfsauto zich boven een inspectieput of op een hefinrichting bevindt.
5. Koppelingen moeten een zichtbaar spelingsvrije overbrenging kunnen bewerkstelligen.

Leden 5 en 6: visuele controle, terwijl de bedrijfsauto zich boven een inspectieput of op een hefinrichting bevindt. Hierbij wordt het stuurwiel langzaam naar links en naar rechts gedraaid en axiaal bewogen.
6. Flexibele koppelingen mogen niet in ernstige mate zijn gescheurd en de vulkanisatie mag niet in ernstige mate zijn losgeraakt. Hierbij is het bepaalde in Aanvullende permanente eisen, artikel 51, van toepassing.

Visuele controle, terwijl de bedrijfsauto zich boven een inspectieput of op een hefinrichting bevindt.
7. De verbindingen in het stangenstelsel mogen niet te veel speling vertonen. Hierbij is het bepaalde in Aanvullende permanente eisen, artikel 52, van toepassing.

Voor het zichtbaar maken van:

 - a. radiale speling wordt de stuurkogel of stuurverbinding op doelmatige wijze belast;
 - b. axiale speling wordt op de stuurkogel of stuurverbinding trek- en drukkrachten uitgeoefend.

Keuringseisen

8. Indien een gedeelte van de binnenkant van het stuurkogelhuis en van de stuurkogel zichtbaar is doordat de hoes is beschadigd of ontbreekt, mag dit gedeelte geen corrosie vertonen.
9. De stuurbekrachtiger moet goed functioneren.

10. Slangen ten behoeve van de stuurbekrachtiging mogen geen beschadigingen vertonen waarbij het wapeningsmateriaal zichtbaar is en mogen geen bewegende delen raken.
11. De onderdelen van de stuurbekrachtiging mogen geen ernstige lekkage vertonen.

12. De waarschuwingsinrichting van de elektronische stuurbekrachtiging van bedrijfsauto's in gebruik genomen na 31 december 2017, mag geen defect aangeven.

Wijze van keuren

Indien de hoes is beschadigd of ontbreekt, vindt visuele controle plaats, terwijl de bedrijfsauto zich boven een inspectieput of op een hefinrichting bevindt.

Voor de controle van de stuurbekrachtiger wordt bij uitgeschakelde motor het stuurwiel naar links en rechts bewogen. Vervolgens wordt met draaiende motor het stuurwiel opnieuw naar links en rechts bewogen, hierbij moet de werking van de stuurbekrachtiger voelbaar zijn.

De wijze van keuren bij het vierde lid is van toepassing.

Visuele controle, terwijl de bedrijfsauto zich boven een inspectieput of op een hefinrichting bevindt. Het stuurwiel wordt bij stationair draaiende motor in de uiterste stand gedraaid en gehouden.

Visuele en auditieve controle. Wanneer na het starten van de motor een optisch of akoestisch waarschuwingssignaal wordt afgegeven dat het systeem niet goed functioneert, wordt ervan uitgegaan dat niet aan deze eis is voldaan. Indien het een bedrijfsauto met een toegestane maximummassa van niet meer dan 3.500 kg betreft, wordt in geval van twijfel een rijproef uitgevoerd.

Keuringseisen

Wijze van keuren

§ 8. Reminrichting

Artikel 5.3.31 onderdelen en werking reminrichting

1. Bedrijfsauto's moeten zijn voorzien van een reminrichting waarvan de:
 - a. onderdelen deugdelijk zijn bevestigd met de daarvoor bestemde bevestigings- en borgmiddelen. Indien sprake is van corrosie is het bepaalde in Aanvullende permanente eisen, hoofdstuk 1, titel 2, afdelingen 1, 2 en 3, van toepassing;
 - b. onderdelen niet in ernstige mate door corrosie zijn aangetast. Indien sprake is van corrosie aan de remleiding of remschijf is het bepaalde in Aanvullende permanente eisen, artikelen 53 en 54, van toepassing;
 - c. onderdelen niet zijn beschadigd, gescheurd of gebroken;
 - d. onderdelen geen inwendige of uitwendige lekkage vertonen, en
 - e. remschijven geen dusdanige slijtage mogen vertonen dat er gevaar op breuk ontstaat.
2. De rembekrachtiger en de hydraulische remkrachtregelaar moeten goed functioneren.
3. De compressor en de drukregelaar moeten goed functioneren en tijdig in werking treden.
4. Bij hydraulische remsystemen mag bij het bedienen van het rempedaal de slag van het pedaal niet door een aanslag worden beperkt.
5. Het oppervlak van het rempedaal moet stroef zijn.
6. Remslangen mogen:
 - a. niet in ernstige mate zijn misvormd. Indien een remslang is misvormd, is het bepaalde in Aanvullende permanente eisen, artikelen 55 en 56, van toepassing;
 - b. niet langs andere voertuigdelen schuren, en
 - c. geen zodanige beschadigingen vertonen dat het wapeningsmateriaal zichtbaar is. De slangen die aan de buitenzijde van een metalen wapening zijn voorzien, mogen geen beschadiging vertonen.

Onderdelen a tot en met c: visuele controle, terwijl de bedrijfsauto zich boven een inspectieput of op een hefinrichting bevindt.

Onderdeel d: visuele of auditieve controle, terwijl de bedrijfsauto zich boven een inspectieput of op een hefinrichting bevindt. Indien er twijfel bestaat omtrent de deugdelijkheid van het remsysteem wordt het onder druk gezet, hierna aangeduid met "drukproef". Het rempedaal wordt, bij een hydraulisch remsysteem langzaam, ingetrapt totdat een kracht van 700 N op het pedaal wordt uitgeoefend. Deze kracht wordt gedurende ongeveer 10 seconden uitgeoefend waarbij het pedaal niet op de aanslag mag komen. Indien een rembekrachtiger aanwezig is, wordt de drukproef uitgevoerd met draaiende motor.

Onderdeel e: visuele controle.

Voor de controle van de vacuüm-rembekrachtiger wordt bij uitgeschakelde motor allereerst de vacuümvoorraad opgebruikt door het rempedaal meerdere malen in te trappen. Vervolgens wordt met ingetrapt rempedaal de motor gestart waarna door de opbouw van het vacuüm het pedaal verder moet wegzakken.

Visuele controle van de remkrachtregelaar, terwijl de bedrijfsauto zich boven een inspectieput of op een hefinrichting bevindt.

Visuele controle met behulp van de dashboardmeter(s) door bij draaiende motor het rempedaal diverse malen in te trappen.

Controle door het rempedaal in te trappen. Bij twijfel wordt het pedaal met een kracht van ten hoogste 700 N ingetrapt.

Visuele controle.

Onderdeel a: visuele controle, terwijl de bedrijfsauto zich boven een inspectieput of op een hefinrichting bevindt.

Onderdeel b: visuele controle waarbij de bestuurde wielen naar de uiterste linker- en rechterstuurstand worden gebracht.

Onderdeel c: visuele controle, terwijl de bedrijfsauto zich boven een inspectieput of op een hefinrichting bevindt.

Keuringseisen**Wijze van keuren**

- | | |
|---|---|
| <p>7. Kunststofremleidingen mogen geen knikken vertonen.</p> <p>8. Wielen die zijn voorzien van een trommelrem, moeten in onberemde toestand in beide richtingen kunnen draaien zonder dat de remvoering aanloopt. De remvoering van wielen die zijn voorzien van een schijfrem, mag in onberemde toestand in beide richtingen enigszins slepen.</p> <p>9. De remtrommel of remschijf mag tijdens het remmen niet worden geraakt door delen die zijn bestemd als drager of bevestigingsmiddel van de remvoering.</p> <p>10. De noodzakelijke bewegingsvrijheid van de remonderdelen mag niet worden beperkt.</p> <p>11. Remcilinders moeten zijn voorzien van stofhoezen die niet in ernstige mate mogen zijn beschadigd.</p> <p>12. Bedrijfsauto's met een toegestane maximummassa van meer dan 3.500 kg, in gebruik genomen na 31 december 1997, moeten zijn voorzien van automatische remstelinrichtingen. Deze verplichting geldt niet voor bedrijfsauto's die een aantekening in het kentekenregister 'G' hebben.</p> <p>13. De onderdelen van een antiblokkeersysteem:</p> <ul style="list-style-type: none"> a. moeten deugdelijk zijn bevestigd met de daarvoor bestemde bevestigings- en borgmiddelen; b. mogen niet in ernstige mate door corrosie zijn aangetast; c. mogen niet zijn beschadigd, gescheurd of gebroken, en d. mogen geen lekkage vertonen. <p>14. De waarschuwinginrichting van het antiblokkeersysteem van bedrijfsauto's in gebruik genomen na 31 december 2017, mag geen defect aangeven.</p> <p>15. De waarschuwinginrichting van het elektronisch remsysteem van bedrijfsauto's in gebruik genomen na 31 december 2017, mag geen defect aangeven.</p> | <p>Visuele controle, terwijl de bedrijfsauto zich boven een inspectieput of op een hefinrichting bevindt.</p> <p>Controle door de wielen vrij van de grond of hefinrichting met de hand rond te draaien.</p> <p>Visuele controle, terwijl de bedrijfsauto zich boven een inspectieput of op een hefinrichting bevindt. Indien de remvoering niet zonder demontage zichtbaar te maken is, wordt het wiel rondgedraaid. Hierbij mogen geen schurende geluiden van metaal op metaal hoorbaar zijn.</p> <p>Visuele controle, terwijl de bedrijfsauto zich boven een inspectieput of op een hefinrichting bevindt.</p> <p>Visuele controle, terwijl de bedrijfsauto zich boven een inspectieput of op een hefinrichting bevindt. De hoezen worden gecontroleerd voor zover dit mogelijk is zonder demontage.</p> <p>Visuele controle.</p> <p>De wijze van keuren bij het zevende lid is van toepassing.</p> <p>Leden 14 en 15: visuele en auditieve controle. Wanneer na het starten van de motor een optisch of akoestisch waarschuwingssignaal wordt afgegeven dat het systeem niet goed functioneert, wordt ervan uitgegaan dat niet aan deze eis is voldaan. Indien het een bedrijfsauto met een toegestane maximummassa van niet meer dan 3.500 kg betreft, wordt in geval van twijfel een rijproef uitgevoerd.</p> |
|---|---|

Keuringseisen**Wijze van keuren****Artikel 5.3.32 remvloeistofreservoir**

- | | |
|---|---|
| 1. In de reservoirs van het hydraulisch remsysteem moet voldoende remvloeistof aanwezig zijn. | Visuele controle, waarbij het remvloeistofniveau zich niet onder de minimumaanduiding mag bevinden. |
| 2. De vulopening van de reservoirs, bedoeld in het eerste lid, moet zijn afgesloten met een passende dop. | Visuele controle. |

Artikel 5.3.33 waarschuwingsinrichting drukluchtremsysteem

Bedrijfsauto's met een drukluchtremsysteem, die in gebruik zijn genomen na 30 juni 1967, moeten zijn voorzien van een optische of akoestische waarschuwingsinrichting die in werking treedt zodra de energievoorraad in een van de bedrijfsremkringen onder de vereiste minimumdruk is gedaald.	Visuele of auditieve controle door om de beurt de bedrijfsremkringen leeg te laten lopen en weer te vullen.
---	---

Artikel 5.3.34 waarschuwingsinrichting veerrem

Bedrijfsauto's met een veerrem, die in gebruik zijn genomen na 30 september 1975, moeten zijn voorzien van een optische of akoestische waarschuwingsinrichting die in werking treedt zodra de veerrem in werking is gesteld.	Visuele of auditieve controle, terwijl de veerrem in werking wordt gesteld.
--	---

Artikel 5.3.35 onderdelen en werking drukluchtremsysteem

- | | |
|--|--|
| 1. Bedrijfsauto's met een geheel of gedeeltelijk drukluchtremsysteem moeten zijn voorzien van: <ol style="list-style-type: none"> a. drukmeetpunten waarmee de drukken die worden ingestuurd in de drukluchtremscilinders op iedere as, kunnen worden gemeten; b. een drukmeetpunt waarmee de druk vóór elke drukluchtremskrachtregelaar kan worden gemeten, en c. een goed functionerend meerkringsbeveiligingsventiel indien het voertuig in gebruik is genomen na 30 september 1975. | Onderdelen a en b: visuele controle, terwijl de bedrijfsauto zich boven een inspectieput of op een hefinrichting bevindt.
Onderdeel c: visuele controle met behulp van manometers of de dashboardmeter(s), waarbij de bedrijfsremkringen beurtelings worden ontluicht. De resterende druk in de niet ontluichte kringen moet van een redelijk niveau zijn. |
| 2. Drukluichtremkrachtregelaars moeten goed functioneren. | Visuele controle met behulp van manometers, terwijl de bedrijfsauto zich boven een inspectieput of op een hefinrichting bevindt, waarbij de rem in werking wordt gesteld. Indien mogelijk wordt de controle ook uitgevoerd wanneer de drukluichtremkrachtregelaar de volle druk doorstuurt. Controle op het goed functioneren kan achterwege blijven, indien een controle is uitgevoerd volgens het derde lid. |

Keuringseisen**Wijze van keuren**

3. Bedrijfsauto's met drukluchtrekkrachtregelaars, in gebruik genomen na 30 september 1981, moeten zijn voorzien van een plaat waarop duidelijk leesbaar de afstelling van de drukluchtrekkrachtregelaars is vermeld. De vermelde drukluchtrekkrachtregelaars moeten aanwezig zijn en moeten globaal zijn afgesteld zoals voor de beladingsstoestand van het voertuig is vermeld op de plaat.
- Visuele controle op de aanwezigheid, waarbij het merk en type van de drukluchtrekkrachtregelaar mag afwijken. Indien ter plaatse de daadwerkelijke aslast of veerbalgdruk kan worden vastgesteld, vindt de controle van de afstelling van de drukluchtrekkrachtregelaars plaats met behulp van manometers, terwijl de bedrijfsauto zich boven een inspectieput of op een hefinrichting bevindt. Hierbij wordt de rem in werking gesteld waarbij de afstelling ten hoogste 0,5 bar mag afwijken van de gegevens op de plaat. De volgende twee afstellingen moeten ten minste worden gecontroleerd:
- de stand waarin de regelaar zich bevindt behorende bij de vastgestelde aslast, en
 - wanneer de regelaar de volle druk doorstuurt, voor zover dit mogelijk is zonder demontage.
- Indien ter plaatse de daadwerkelijke aslast of veerbalgdruk niet kan worden vastgesteld, vindt een globale controle van de afstelling van de drukluchtrekkrachtregelaars plaats met behulp van manometers, terwijl de bedrijfsauto zich boven een inspectieput of op een hefinrichting bevindt. Hierbij wordt de rem in werking gesteld. Bij een niet maximaal belaste as wordt de werking van de regelaar gecontroleerd door:
- de druk te meten die de regelaar doorstuurt in de stand waarin deze zich dan bevindt;
 - de afstelling te meten van de stand waarin de regelaar de volle druk doorstuurt, voor zover dit mogelijk is zonder demontage.
- De onder punt b gemeten druk moet hoger zijn dan de druk vastgesteld onder punt a. Indien de betreffende as nagenoeg maximaal is belast, mag de onder punt b gemeten druk gelijk zijn aan de vastgestelde druk onder a.
4. De ontwateringsventielen van reservoirs moeten goed functioneren.
- Visuele controle, waarbij het ontwateringsventiel, indien mogelijk, moet worden bediend.

Artikel 5.3.36 slag van de drukluchtrekkrachtcilinders

- De slag van drukluchtrekkrachtcilinders die door middel van een nok een trommelrem bedienen, mag niet worden begrensd door delen die daar niet voor zijn bestemd.
 - De slag van drukluchtrekkrachtcilinders van trommelremmen mag vanuit onberemde toestand tot in beremde stand niet groter zijn dan twee derde deel van de maximumslag van de betrokken remcilinder.
- Visuele controle, terwijl de bedrijfsauto zich boven een inspectieput of op een hefinrichting bevindt, waarbij de rem in werking wordt gesteld.
- Visuele controle, terwijl de bedrijfsauto zich boven een inspectieput of op een hefinrichting bevindt, waarbij de rem maximaal in werking wordt gesteld. In geval van twijfel wordt gemeten.

Keuringseisen

Wijze van keuren

Artikel 5.3.37 (voorraad)druk remsysteem

- | | |
|--|--|
| 1. Bedrijfsauto's met een tweeleidingremsysteem ten behoeve van aanhangwagens moeten aan de aansluitkop van de voorraadleiding een druk bezitten met een grenswaarde van 6,5 tot 8,5 bar, en aan de aansluitkop van de commandoleiding, bij een maximale voorraaddruk, een druk met een grenswaarde van 6,0 tot 8,5 bar. | Visuele controle met behulp van een manometer, waarbij de rem in werking wordt gesteld. |
| 2. Bedrijfsauto's in gebruik genomen na 31 december 1997 mogen niet zijn voorzien van een éénleidingremsysteem ten behoeve van een aanhangwagen. | Visuele controle, terwijl de bedrijfsauto zich boven een inspectieput of op een hefinrichting bevindt. |
| 3. Bij bedrijfsauto's met een éénleidingremsysteem ten behoeve van aanhangwagens moet aan de aansluitkop de voorraaddruk van het remsysteem aanwezig zijn. Deze druk moet ten minste 5 doch niet meer dan 6 bar bedragen. | Visuele controle met behulp van een manometer. |
| 4. Bedrijfsauto's in gebruik genomen na 31 december 1997 mogen niet zijn voorzien van een afzonderlijke inrichting voor de bediening van de remmen van de aanhangwagen. | Leden 4 en 5: visuele controle. |
| 5. Bij bedrijfsauto's in gebruik genomen na 31 december 1997, moeten de voorraad- en commandoleiding zijn voorzien van goedwerkende automatische afsluiters. | |

Artikel 5.3.38 remvertraging bedrijfsrem

- | | |
|---|---|
| 1. Bedrijfsauto's in gebruik genomen na 31 december 2011, moeten zijn voorzien van een bedrijfsrem waarvan de remvertraging op een droge of nagenoeg droge en ongeveer horizontaal liggende weg ten minste 5,0 m/s ² bedraagt, bij een pedaalkracht van niet meer dan 700 N. Bij controle van de remvertraging van bedrijfsauto's is het bepaalde in Aanvullende permanente eisen, hoofdstuk 1, titel 7, afdeling 2 van toepassing. | Leden 1 tot en met 5: indien een remproef op de weg wordt uitgevoerd, moet de snelheid bij aanvang van de remproef ongeveer 50 km/h bedragen. |
| 2. Bedrijfsauto's in gebruik genomen na 31 december 1997 doch voor 1 januari 2012, moeten zijn voorzien van een bedrijfsrem waarvan de remvertraging op een droge of nagenoeg droge en ongeveer horizontaal liggende weg ten minste 4,5 m/s ² bedraagt, bij een pedaalkracht van niet meer dan 700 N. Bij de controle van de remvertraging van bedrijfsauto's is het bepaalde in Aanvullende permanente eisen, hoofdstuk 1, titel 7, afdeling 2, van toepassing. | |

Keuringseisen**Wijze van keuren**

3. Bedrijfsauto's in gebruik genomen na 30 juni 1967 doch voor 1 januari 1998 moeten zijn voorzien van een bedrijfsrem waarvan de remvertraging op een droge of nagenoeg droge en ongeveer horizontaal liggende weg ten minste $4,0 \text{ m/s}^2$ bedraagt, bij een pedaalkracht van niet meer dan 700 N. Bij de controle van de remvertraging van bedrijfsauto's is het bepaalde in Aanvullende permanente eisen, hoofdstuk 1, titel 7, afdeling 2, van toepassing.
4. Bedrijfsauto's in gebruik genomen voor 1 juli 1967, moeten zijn voorzien van een bedrijfsrem waarvan de remvertraging op een droge of nagenoeg droge en ongeveer horizontaal liggende weg ten minste $3,8 \text{ m/s}^2$ bedraagt. Bij de controle van de remvertraging van bedrijfsauto's is het bepaalde in Aanvullende permanente eisen, hoofdstuk 1, titel 7, afdeling 2, van toepassing.
5. Indien de remkrachten van de bedrijfsauto groter of gelijk zijn aan de door de voertuigfabrikant vastgestelde referentieremkrachten die horen bij de voorgeschreven minimum remvertraging, wordt voldaan aan het eerste en tweede lid. Hierbij is het bepaalde in Aanvullende permanente eisen, hoofdstuk 1, titel 7, afdeling 2, van toepassing.
6. De bedrijfsrem moet op alle wielen werken.
7. Bedrijfsauto's mogen op een droge of nagenoeg droge weg niet uitbreken ten gevolge van een verschil in remwerking tussen de wielen van elke as. Hierbij is het bepaalde in Aanvullende permanente eisen, hoofdstuk 1, titel 7, afdeling 2, van toepassing.

Terwijl de wielen zich vrij van de grond of van de hefinrichting bevinden, wordt het rempedaal licht ingetrapt en wordt gecontroleerd of elk wiel wordt geremd. Bij gebruik van een remtestinrichting voor de controle van de remwerking, wordt gelijktijdig hierop gecontroleerd.

De wijze van keuren bij het eerste tot en met vijfde lid is van toepassing.

Keuringseisen**Wijze van keuren****Artikel 5.3.39 remvertraging parkeerrem**

1. Bedrijfsauto's moeten zijn voorzien van een parkeerrem die op ten minste twee wielen van één niet hefbaar as werkt.
2. De remvertraging van de parkeerrem van bedrijfsauto's in gebruik genomen na 31 december 2017, moet op een droge of nagenoeg droge en ongeveer horizontaal liggende weg, uitgaande van een aanvangssnelheid van 15 km/h, ten minste 1,6 m/s² bedragen. Hierbij is het bepaalde in Aanvullende permanent eisen, hoofdstuk 1, titel 7, afdeling 2, van toepassing. De parkeerrem moet ook in achterwaartse richting functioneren.
3. De remvertraging van de parkeerrem van bedrijfsauto's in gebruik genomen na 30 juni 1967 doch vóór 1 januari 2018, moet op een droge of nagenoeg droge en ongeveer horizontaal liggende weg, uitgaande van een aanvangssnelheid van 15 km/h, ten minste 1,2 m/s² bedragen. Hierbij is het bepaalde in Aanvullende permanent eisen, hoofdstuk 1, titel 7, afdeling 2, van toepassing. De parkeerrem moet ook in achterwaartse richting functioneren.
4. De remvertraging van de parkeerrem van bedrijfsauto's in gebruik genomen voor 1 juli 1967, moet op een droge of nagenoeg droge en ongeveer horizontaal liggende weg, uitgaande van een aanvangssnelheid van 15 km/h, ten minste 1,0 m/s² bedragen. Hierbij is het bepaalde in Aanvullende permanente eisen, hoofdstuk 1, titel 7, afdeling 2, van toepassing.

Terwijl twee wielen zich vrij van de grond of van de hefinrichting bevinden, wordt de parkeerrem vast aangetrokken en met behulp van de vergrendeling in deze stand gehouden, waarna gecontroleerd wordt of elk van beide wielen wordt geremd. Bij gebruik van een remtestinrichting wordt gelijktijdig hierop gecontroleerd.

Leden 2 en 3: in geval van een elektrisch bediende parkeerrem, waarbij de remvertraging niet bepaald kan worden op een remtestinrichting, wordt hieraan geacht te zijn voldaan, indien de parkeerrem wordt bediend en de wielen blokkeren terwijl deze zich vrij van de grond of van de hefinrichting bevinden.

Keuringseisen

Wijze van keuren

§ 9. Carrosserie

Artikel 5.3.41 deuren, laadbakkleppen, motorkap en kofferdeksel

- | | |
|--|--|
| 1. De deuren en de laadbakkleppen van bedrijfsauto's moeten goed sluiten. De deuren die direct toegang geven tot de personenruimte, moeten op normale wijze vanaf de binnenzijde en vanaf de buitenzijde kunnen worden geopend. | Visuele controle, waarbij de deuren worden geopend en gesloten. |
| 2. Het slot en de scharnieren van de motorkap en het kofferdeksel van het voertuig moeten een goede sluiting waarborgen. | Visuele controle, waarbij de motorkap en het kofferdeksel wordt geopend en gesloten. |
| 3. Aerodynamische voorzieningen en uitrusting die intrekbaar of inklapbaar zijn moeten zowel in de ingetrokken of ingeklapte stand als in de gebruiksstand kunnen worden vergrendeld. | Visuele controle, waarbij in beide situaties de vergrendeling wordt bediend. |
| 4. De bevestiging van de scharnieren van de deuren, de motorkap en het kofferdeksel mag niet in ernstige mate door corrosie zijn aangetast. Hierbij is het bepaalde in Aanvullende permanente eisen, hoofdstuk 1, titel 2, afdelingen 1, 2 en 3, van toepassing. | Visuele controle. |

Artikel 5.3.42 ruiten

- | | |
|---|--|
| 1. De voorruit en de naast de bestuurderszitplaats aanwezige zijruiten van bedrijfsauto's mogen geen beschadigingen of verkleuringen vertonen. Ten aanzien van de voorruit is het bepaalde in Aanvullende permanente eisen, artikelen 91 tot en met 100, van toepassing. | Visuele controle. |
| 2. De voorruit en de naast de bestuurderszitplaats aanwezige zijruiten van bedrijfsauto's mogen niet zijn voorzien van onnodige voorwerpen die het uitzicht van de bestuurder belemmeren. | Visuele controle. Aan deze eis wordt niet getoetst tijdens de periodieke keuring ten behoeve van de afgifte van een keuringsrapport. |
| 3. De lichtdoorlatendheid van de voorruit en de naast de bestuurderszitplaats aanwezige zijruiten mag niet minder dan 55% bedragen. | Visuele controle, in geval van twijfel wordt gemeten. Aan deze eis wordt niet getoetst tijdens de periodieke keuring ten behoeve van de afgifte van een keuringsrapport. |
| 4. Indien de bedrijfsauto niet is voorzien van een rechterbuitenspiegel, mag de achterraut niet zijn beschadigingen of verkleuringen vertonen. | Visuele controle. |
| 5. Indien de bedrijfsauto niet is voorzien van een rechterbuitenspiegel, mag de achterraut niet zijn voorzien van onnodige voorwerpen die het uitzicht van de bestuurder belemmeren. | Visuele controle. Aan deze eis wordt niet getoetst tijdens de periodieke keuring ten behoeve van de afgifte van een keuringsrapport. |
| 6. Geen enkel deel van de aerodynamische voorziening of uitrusting mag, wanneer gemonteerd op een voertuig en zowel in de ingetrokken of ingeklapte stand als in de gebruiksstand, boven de onderrand van de voorruit uitkomen, tenzij deze voor de bestuurder niet direct zichtbaar is als gevolg van het instrumentenpaneel of andere standaard-binneninrichting. | Visuele controle. Aan deze eis wordt niet getoetst tijdens de periodieke keuring ten behoeve van de afgifte van een keuringsrapport. |

Keuringseisen**Wijze van keuren****Artikel 5.3.43 ruitenwisser- en ruitensproeierinstallatie**

- | | |
|--|--|
| 1. Bedrijfsauto's met een voorruit moeten zijn voorzien van een goed werkende ruitenwisserinstallatie die de bestuurder voldoende uitzicht geeft. | Visuele controle. Indien bij het in werking stellen van de installatie ten minste één stand, niet zijnde een intervalstand, werkt, blijft verdere controle achterwege. |
| 2. Bedrijfsauto's met een voorruit, die na 31 december 1997 in gebruik zijn genomen, moeten zijn voorzien van een goed werkende ruitensproeierinstallatie. | Visuele controle, waarbij de installatie in werking wordt gesteld. |

Artikel 5.3.44 installatie ter ontgooiing en ontwaseming

- | | |
|--|--|
| Bedrijfsauto's met een voorruit, die na 31 december 1997 in gebruik zijn genomen moeten zijn voorzien van een goed werkende installatie ter ontgooiing en ontwaseming van de voorruit. | Visuele controle, waarbij de installatie in werking wordt gesteld. |
|--|--|

Artikel 5.3.45 spiegels

- | | |
|--|---|
| 1. Bedrijfsauto's moeten zijn voorzien van een linkerbuitenspiegel en van een rechterbuitenspiegel. | Leden 1 tot en met 3: visuele controle. |
| 2. In afwijking van het eerste lid, mogen bedrijfsauto's met een toegestane maximummassa van niet meer dan 3.500 kg zijn voorzien van een binnenspiegel in plaats van een rechterbuitenspiegel, mits met de binnenspiegel het achter het voertuig gelegen weggedeelte voldoende kan worden overzien. | |
| 3. De volgende bedrijfsauto's moeten aan de rechterzijde zijn voorzien van een trottoirspiegel: <ul style="list-style-type: none"> a. voor het vervoer van goederen bestemde bedrijfsauto's met een toegestane maximummassa van meer dan 7.500 kg, in gebruik genomen voor 1 januari 2000; b. rijdende werktuigen, en c. voor het vervoer van goederen bestemde bedrijfsauto's met een toegestane maximummassa van meer dan 3.500 kg, in gebruik genomen na 31 december 1999. | |
| 4. De verplichting, bedoeld in het derde lid, geldt niet indien het onmogelijk is om een trottoirspiegel zodanig te monteren dat: <ul style="list-style-type: none"> a. geen punt van de spiegel zich op een hoogte van minder dan 2,20 m boven het wegdek bevindt; of b. de spiegel volledig zichtbaar is vanaf de bestuurdersplaats. | Visuele controle. In geval van twijfel wordt gemeten. |
| 5. De volgende bedrijfsauto's moeten zijn voorzien van een breedtespiegel aan de rechterzijde: <ul style="list-style-type: none"> a. voor het vervoer van goederen bestemde bedrijfsauto's met een toegestane maximummassa van meer dan 7.500 kg, en b. voor het vervoer van goederen bestemde bedrijfsauto's met een toegestane maximummassa van meer dan 3.500 kg, in gebruik genomen na 31 december 1999. | Leden 5 tot en met 7: visuele controle. |

Keuringseisen

Wijze van keuren

6. De verplichting, bedoeld in het vijfde lid, geldt niet, indien:
 - a. het voertuig is voorzien van een gezichtsveldverbeterende voorziening die de bestuurder een beter zicht verschaft op de weggebruikers die zich rechts van het voertuig bevinden, of
 - b. een trottoirspiegel niet verplicht is.
7. Voor het vervoer van goederen bestemde bedrijfsauto's met frontstuur, met een toegestane maximummassa van meer dan 7.500 kg en in gebruik genomen na 25 januari 2008, moeten zijn voorzien van:
 - a. een vooruitkijkspiegel dan wel een goed werkend camera-monitorsysteem, en
 - b. een breedtespiegel aan de linkerzijde.
8. In afwijking van het zevende lid onderdeel a, is een vooruitkijkspiegel of een camera-monitorsysteem niet verplicht, indien vanaf de linkerzijde een recht lijnstuk kan worden overzien, gelegen op een hoogte van 1,20 m boven het wegdek en 0,30 m voor het voertuig. Leden 8 en 9: visuele controle; in geval van twijfel wordt gemeten.
9. De verplichting, bedoeld in het zevende lid onderdeel a, geldt niet indien het onmogelijk is om een vooruitkijkspiegel of een camera-monitorsysteem zodanig te monteren dat geen punt van de spiegel of het camera-monitorsysteem zich op een hoogte van minder dan 2,00 m boven het wegdek bevindt.
10. In afwijking van het derde lid, is een trottoirspiegel niet verplicht, indien de bedrijfsauto is voorzien van een vooruitkijkspiegel of een camera-monitorsysteem en een breedtespiegel, mits de bestuurder met deze combinatie van spiegels het grondoppervlak gelegen aan de rechterzijde direct naast de cabine kan zien. Leden 10 tot en met 15: visuele controle.
11. Bedrijfsauto's met een toegestane maximummassa van meer dan 3.500 kg, niet zijnde kampeerwagens, die in gebruik zijn genomen na 31 december 1977, moeten zijn voorzien van een gezichtsveldverbeterende voorziening die de bestuurder een beter zicht verschaft op de weggebruikers die zich rechts van het voertuig bevinden.
12. Het elfde lid is niet van toepassing op bedrijfsauto's:
 - a. met een toegestane maximummassa van meer dan 7.500 kg die in gebruik zijn genomen na 25 januari 2008, en
 - b. die in gebruik zijn genomen vóór 26 januari 2008 en die voldoen aan het derde, vijfde, en zevende lid, aanhef en onderdeel a.
13. De spiegels en camera-monitorsystemen moeten deugdelijk zijn bevestigd.

Keuringseisen**Wijze van keuren**

14. Het spiegelglas van de verplichte spiegels mag geen verschijnselen van breuk vertonen en mag niet in ernstige mate zijn verweerd.
15. Indien in een bedrijfsauto het stuur aan de rechterzijde is geplaatst, moeten alle verplicht aanwezige voorzieningen voor indirect zicht in spiegelbeeld geplaatst zijn ten opzichte van de situatie waarbij het stuur links is geplaatst. Een linkerbuitenspiegel dient altijd aanwezig te zijn.
- 16 In afwijking van het eerste, tweede, derde, vijfde, zevende en elfde lid mogen verplichte spiegels zijn vervangen door goedwerkend camera-monitorsystemen. Indien spiegels vervangen zijn door camera-monitorsystemen, dan moeten deze systemen deugdelijk bevestigd zijn.

Visuele controle

Artikel 5.3.46 zitplaatsen

1. Bedrijfsauto's met een toegestane maximummassa van niet meer dan 3.500 kg, in gebruik genomen na 21 januari 2014, mogen niet zijn voorzien van zijdelings gerichte zitplaatsen.
2. Het eerste lid is niet van toepassing op:
- bedrijfsauto's in gebruik bij de in de artikelen 29, eerste lid, en 30b van het RVV 1990 bedoelde diensten, en
 - zitplaatsen die uitsluitend zijn bestemd voor gebruik in een stilstaande bedrijfsauto.
 - bedrijfsauto's met een in het kentekenregister of op het kentekenbewijs vermelde maximumconstructiesnelheid van niet meer dan 25 km/h.
3. De zitplaatsen en rugleuningen van bedrijfsauto's moeten deugdelijk aan het voertuig zijn bevestigd. De van fabriekswege aangebrachte verstelinrichtingen van de zitplaatsen en rugleuningen moeten goed kunnen worden vergrendeld. Indien sprake is van corrosie, is het bepaalde in Aanvullende permanente eisen, hoofdstuk 1, titel 2, afdelingen 1, 2 en 3, van toepassing.
4. Bij zitplaatsen waarvan de rugleuning toegang geeft tot een daarachter gelegen zitplaats moet de ontgrendeling van de rugleuning goed werken.

Visuele controle.

Visuele controle. Indien de zitplaats in de stand waarin deze wordt aangetroffen vergrendeld is, wordt voldaan aan de eis ten aanzien van de vergrendeling.

Visuele controle

Artikel 5.3.47 bescherming inzittenden

1. Bedrijfsauto's die na 31 december 1997 in gebruik zijn genomen moeten zijn voorzien van gordels voor:
- de zitplaats van de bestuurder en de ernaast gelegen naar voren gerichte zitplaatsen, en
 - de overige naar voren gerichte zitplaatsen.
2. De verplichting, bedoeld in het eerste lid, onderdeel b, geldt niet indien het voertuig in gebruik is

Visuele controle. Indien in het middelste gedeelte van een bank geen gordel aanwezig is, wordt dit gedeelte niet aangemerkt als zitplaats. In geval van een kampeerwagen is de controle beperkt tot de voorste zitplaatsen en tot de overige zitplaatsen voor zover deze zijn voorzien van gordels.

Visuele controle, in geval van twijfel wordt gemeten.

Keuringseisen**Wijze van keuren**

- genomen vóór 1 januari 2017 en op een afstand van maximaal 1,30 m voor de rugleuning van deze zitplaats zich een veiligheidsscherm of rugleuning van een ervoor gelegen zitplaats bevindt.
3. Het eerste lid is niet van toepassing op klapstoelen en zitplaatsen die uitsluitend zijn bestemd voor gebruik in een stilstaande bedrijfsauto en bedrijfsauto's met een in het kentekenregister of op het kentekenbewijs vermelde maximumconstructiesnelheid van niet meer dan 25 km/h..
4. De gordels moeten deugdelijk zijn bevestigd en mogen niet zijn beschadigd. Het pluizen van de gordel wordt niet gezien als een beschadiging. Indien sprake is van corrosie, is het bepaalde in Aanvullende permanente eisen, hoofdstuk 1, titel 2, afdelingen 1, 2 en 3, van toepassing.
5. De gordels moeten zijn voorzien van een goed werkende sluiting en een goed werkende blokkering. Oprolmechanismen moeten zodanig functioneren dat de gordel aanligt na het omdoen ervan.
6. De waarschuwinginrichting van het gordelspanstelsel en gordelkrachtbegrenzingsstelsel van bedrijfsauto's in gebruik genomen na 31 december 2017, mag geen defect aangeven.
7. De waarschuwinginrichting van het airbagsysteem van bedrijfsauto's in gebruik genomen na 31 december 2017, mag geen defect aangeven.
- Visuele controle.
- Visuele controle, waarbij een eventuele rolgordel volledig wordt uitgetrokken.
- Visuele controle. Hierbij wordt de gordel in de sluiting gebracht. Indien de gordel is voorzien van een oprolmechanisme, wordt de gordel omgedaan. De blokkering wordt gecontroleerd door te trekken aan de gordel; indien dit geen uitsluitel biedt, moet bij een bedrijfsauto met een toegestane maximummassa van niet meer dan 3.500 kg tijdens een remproef op de weg het blokkeren van de gordel worden gecontroleerd.
- Leden 5 en 6: visuele en auditieve controle. Wanneer na het starten van de motor een optisch of akoestisch waarschuwingssignaal wordt afgegeven dat het systeem niet goed functioneert, wordt ervan uitgegaan dat niet aan deze eis is voldaan. Indien het een bedrijfsauto met een toegestane maximummassa van niet meer dan 3.500 kg betreft, wordt in geval van twijfel een rijproef uitgevoerd.

Artikel 5.3.47a bescherming rolstoelinzittenden

Bedrijfsauto's die na 1 september 2008 in gebruik zijn genomen en zijn ingericht voor het vervoer van één of meer passagiers in een rolstoel, moeten voldoen aan de in artikel 5.2.78 gestelde eisen.

Visuele controle. Aan deze eis wordt niet getoetst tijdens de periodieke keuring ten behoeve van de afgifte van een keuringsrapport.

Artikel 5.3.48 uitwendige veiligheid o.a. wiel- en zijdelingse afscherming

1. Bedrijfsauto's mogen geen scherpe delen hebben die in geval van botsing gevaar voor lichamenlijk letsel voor andere weggebruikers kunnen opleveren.
2. Onverminderd het bepaalde in het eerste lid moeten uitstekende delen van bedrijfsauto's, die in geval van botsing het gevaar voor lichamenlijk letsel voor andere weggebruikers aanzienlijk kunnen vergroten, zijn afgeschermd.
3. In aanvulling op het bepaalde in het eerste en tweede lid, mogen bedrijfsauto's aan de voorzijde niet zijn
- Leden 1 en 2: visuele controle.
- Visuele controle. Aan deze eis wordt niet getoetst tijdens de periodieke keuring ten behoeve van de

Keuringseisen**Wijze van keuren**

- voorzien van voorzieningen die in geval van botsing de kans op lichamelijk letsel voor andere weggebruikers aanzienlijk kunnen vergroten.
4. Het bepaalde in het eerste tot en met derde lid is niet van toepassing op voertuigdelen en voorzieningen die zich hoger dan 2,00 m boven het wegdek bevinden.
5. De wielen onderscheidenlijk banden van bedrijfsauto's:
- a. met een toegestane maximummassa van meer dan 3.500 kg en in gebruik genomen na 31 december 1974:
- 1° moeten zijn afgeschermd, en
2° mogen niet aanlopen.
Hierbij is het bepaalde in Aanvullende permanente eisen, artikelen 102 tot en met 106c, van toepassing.
- b. met een toegestane maximummassa van meer dan 3.500 kg en in gebruik genomen vóór 1 januari 1975:
- 1° moeten goed zijn afgeschermd, en
2° mogen niet aanlopen.
- c. met een toegestane maximummassa van niet meer dan 3.500 kg:
- 1° moeten goed zijn afgeschermd;
2° mogen niet meer dan 30 mm buiten de afscherming uitsteken, en
3° mogen niet aanlopen.
6. Bedrijfsauto's met een toegestane maximummassa van meer dan 3.500 kg, in gebruik genomen na 31 december 1969, moeten zijn voorzien van zijdelingse afscherming. Hierbij is het bepaalde in Aanvullende permanente eisen, artikelen 107 tot en met 111, van toepassing. De eerste volzin is niet van toepassing op opleggetrekkers.
7. Geen deel aan de buitenzijde van de bedrijfsauto mag zodanig zijn bevestigd, beschadigd, versleten of door corrosie zijn aangetast, dat gevaar bestaat voor losraken.

afgifte van een keuringsrapport.

Visuele controle. In geval van twijfel wordt gemeten.

Leden 5 tot en met 7: visuele controle.

Artikel 5.3.49 stootbalk

1. Bedrijfsauto's die na 30 juni 1967 in gebruik zijn genomen, moeten aan de achterzijde zijn voorzien van een deugdelijke stootbalk, indien de afstand van de onderzijde van het voertuig tot het wegdek, gemeten over de volle breedte onder de achterzijde van het onderstel of onder de hoofddelen van het koetswerk op een afstand van meer dan 1,00 m achter het hart van de achterste as, meer bedraagt dan 0,70 m dan wel meer bedraagt dan 0,55 m, indien het voertuig na 31 december 1997 in gebruik is genomen
2. Het eerste lid is niet van toepassing op vuilniswagens met een laadmogelijkheid aan de achterzijde, opleggetrekkers en asfaltwagens.

Visuele controle.

Keuringseisen

Wijze van keuren

- | | |
|---|---|
| <p>3. De afstand van de onderzijde van de stootbalk tot het wegdek mag voor bedrijfsauto's, in gebruik genomen na 30 juni 1967 doch vóór 1 januari 1998, niet meer bedragen dan 0,70 m en voor bedrijfsauto's, in gebruik genomen na 31 december 1997, niet meer bedragen dan 0,55 m.</p> <p>4. Indien de bedrijfsauto in gebruik is genomen na 31 december 2004, mag de stootbalk niet meer dan 0,45 m voor het achterste punt van het voertuig zijn gelegen. Hierbij worden voertuigdelen boven 2,00 m gemeten vanaf het wegdek buiten beschouwing gelaten. In afwijking van de eerste volzin, mag de stootbalk bij bedrijfsauto's ingericht als betonmolen, betonmixer of betonpomp niet meer dan 0,60 m voor het achterste punt van het voertuig zijn gelegen.</p> <p>5. Indien de bedrijfsauto in gebruik is genomen na 30 juni 1967 doch voor 1 januari 2005, mag de stootbalk niet meer dan 0,60 m voor het achterste punt van het voertuig zijn gelegen. Hierbij worden voertuigdelen boven 2,00 m gemeten vanaf het wegdek buiten beschouwing gelaten.</p> <p>6. De stootbalk mag niet breder zijn noch aan weerszijden meer dan 0,10 m smaller zijn dan:</p> <p>a. het voertuig op de plaats waar de stootbalk is aangebracht, dan wel</p> <p>b. de breedte van de breedste achteras, met inbegrip van de wielen waarbij de bolling van de banden boven het wegdek buiten beschouwing wordt gelaten. In afwijking van het bepaalde in de aanhef, mag de stootbalk bij bedrijfsauto's bestemd voor het vervoer van wisselbakken aan weerszijden niet meer dan 0,20 m smaller zijn.</p> <p>7. De stootbalk en de bevestiging daarvan mogen niet zodanig zijn vervormd of breuken of scheuren vertonen, dan wel door corrosie zijn aangetast, dat hierdoor functieverlies optreedt.</p> <p>8. De uiteinden van de stootbalk mogen niet naar achteren zijn omgebogen.</p> <p>9. Bedrijfsauto's met een toegestane maximummassa van meer dan 7.500 kg, in gebruik genomen na 9 augustus 2004, moeten zijn voorzien van een deugdelijke beschermingsinrichting aan de voorzijde tegen klemrijden. Deze verplichting geldt niet voor bedrijfsauto's die een aantekening in het kentekenregister 'G' hebben.</p> <p>10. De afstand van de onderzijde van de beschermingsinrichting tot het wegdek mag tussen de punten die meer dan 0,20 m van de zijkanten van de voorste as van het voertuig zijn gelegen, met inbegrip van de wielen, niet meer dan 0,45 m bedragen, waarbij de bolling van de banden boven het wegdek buiten beschouwing wordt gelaten.</p> | <p>Leden 3 tot en met 6: visuele controle; in geval van twijfel wordt gemeten.</p> <p>Leden 6 tot en met 8: visuele controle.</p> <p>Leden 7 tot en met 9: visuele controle.</p> <p>Leden 10 en 11: visuele controle; in geval van twijfel wordt gemeten.</p> |
|---|---|

Keuringseisen**Wijze van keuren**

11. De afstand van de voorzijde van het voertuig tot de voorzijde van de beschermingsinrichting mag niet meer dan 0,40 m bedragen, waarbij voertuigdelen die zich hoger dan 2,00 m boven het wegdek bevinden buiten beschouwing worden gelaten.
12. De bescherminrichting mag:
- niet breder zijn dan de breedte van het voertuig met inbegrip van de spatborden van de voorste as;
 - aan weerszijden niet meer dan 0,10 m smaller zijn dan de voorste as met inbegrip van de wielen, waarbij de bolling van de banden boven het wegdek buiten beschouwing wordt gelaten, of
 - aan weerszijden niet meer dan 0,20 m smaller zijn dan het voertuig gemeten over de uiterste punten van de instaptrede naar de bestuurderscabine
13. De beschermingsinrichting aan de voorzijde en de bevestiging daarvan mogen niet zodanig zijn vervormd of breuken of scheuren vertonen, dan wel door corrosie zijn aangetast, dat hierdoor functieverlies optreedt.

Leden 12 en 13: visuele controle.

Artikel 5.3.49a klimaatregelingsysteem

Bedrijfsauto's in gebruik genomen na 30 juni 2018 en met een massa in rijklare toestand van niet meer dan 1.280 kg mogen niet zijn voorzien van een klimaatregelingsysteem dat gefluoreerde broeikasgassen bevat met een aardopwarmingsvermogen van meer dan 150.

Visuele controle. Indien uit het in de motorruimte aanwezige opschrift blijkt dat de gassen (R)12, (R)32, (R)125 of (R)134a zijn toegepast, wordt niet voldaan aan deze eis. Aan deze eis wordt niet getoetst tijdens de periodieke keuring ten behoeve van de afgifte van een keuringsrapport.

Artikel 5.3.50 frontbescherminrichtingen

Frontbescherminrichtingen van bedrijfsauto's met een toegestane maximummassa van niet meer dan 3.500 kg, die na 31 december 2008 in gebruik zijn genomen, moeten zijn goedgekeurd voor het voertuig waarop zij zijn aangebracht en moeten zijn voorzien van een EG-typegoedkeuringsmerk dat voldoet aan de daaromtrent in Aanvullende permanente eisen, artikel 112, gestelde eisen.

Visuele controle. Indien een EG-typegoedkeuringsmerk aanwezig is blijft verdere controle achterwege.

Keuringseisen

Wijze van keuren

§ 10. Lichten, lichtsignalen en retroreflecterende voorzieningen

Artikel 5.3.51 verplichte lichten en retroreflectoren

- | | |
|---|---|
| <p>1. Bedrijfsauto's moeten zijn voorzien van:</p> <ul style="list-style-type: none"> a. twee grote lichten; b. twee dimlichten, met dien verstande dat indien het voertuig is voorzien van dimlichten met gasontladingslichtbronnen en in gebruik is genomen na 31 december 2006, deze lichtbronnen moeten voldoen aan de daaromtrent in Aanvullende permanente eisen, artikelen 115 en 117, gestelde eisen, alsmede voor de installatie daarvan; c. twee stadslichten; d. twee richtingaanwijzers aan de voorzijde en twee aan de achterzijde van het voertuig, dan wel één richtingaanwijzer aan elke zijkant indien het voertuig vóór 1 juli 1967 in gebruik is genomen; het licht van de richtingaanwijzers van bedrijfsauto's in gebruik genomen na 30 juni 1967 moet knipperen; e. waarschuwingsknipperlichten indien het voertuig na 31 december 1997 in gebruik is genomen; f. één zijrichtingaanwijzer aan elke zijkant van het voertuig, indien het voertuig langer is dan 6,00 m dan wel na 31 december 1997 in gebruik is genomen. Richtingaanwijzers aan de voorzijde van het voertuig worden beschouwd als zijrichtingaanwijzers, indien het uitgestraalde licht hiervan duidelijk te zien is vanuit een punt gelegen op 6,00 m achter de voorzijde van het voertuig en 1,00 m zijwaarts; g. twee achterlichten; h. twee remlichten indien het voertuig na 30 juni 1967 in gebruik is genomen, dan wel één of twee remlichten indien het voertuig vóór 1 juli 1967 in gebruik is genomen; i. een achterkentekenplaatverlichting; j. twee rode retroreflectoren aan de achterzijde van het voertuig; k. één mistachterlicht indien het voertuig na 31 december 1997 in gebruik is genomen; dit mistachterlicht moet zich bevinden in of links van het middenlangsvlak van het voertuig; l. één achteruitrijlicht indien het voertuig na 31 december 1997 in gebruik is genomen en twee achteruitrijlichten indien het voertuig langer is dan 6,00 m en na 31 december 2012 in gebruik is genomen; | <p>Onderdelen a tot en met e: visuele controle.
 Onderdeel f: visuele controle. In geval van twijfel wordt gemeten.
 Onderdelen g tot en met k: visuele controle.
 Onderdelen l tot en met r: visuele controle. In geval van twijfel wordt gemeten.</p> |
|---|---|

Keuringseisen

Wijze van keuren

- m. twee markeringslichten die zichtbaar zijn aan de voorzijde en twee die zichtbaar zijn aan de achterzijde van het voertuig, indien het voertuig na 31 december 1997 in gebruik is genomen en breder is dan 2,10 m, dan wel voor 1 januari 1998 in gebruik is genomen en breder is dan 2,60 m;
- n. zijmarkeringslichten indien het voertuig na 31 december 1997 in gebruik is genomen en langer is dan 6,00 m. Hierbij is het bepaalde in Aanvullende permanente eisen, artikelen 119 tot en met 122, van toepassing. Deze lichten zijn niet verplicht voor chassiscabines;
- o. ambergele retroreflectoren aan elke zijkant van het voertuig indien het voertuig langer is dan 6,00 m, de achterste retroreflector aan de zijkant mag rood zijn. Hierbij is het bepaalde in Aanvullende permanente eisen, artikelen 119 tot en met 122, van toepassing;
- p. een derde remlicht indien de toegestane maximummassa van het voertuig niet meer bedraagt dan 3.500 kg en het voertuig in gebruik is genomen na 31 december 2012, aangebracht zodanig dat:
- 1°. het zich bevindt op een afstand van ten hoogste 0,15 m vanaf het middenlangsvlak, en
 - 2°. de onderzijde van het lichtdoorlatende gedeelte hoger ligt dan de bovenzijde van de remlichten, bedoeld in onderdeel h;
- het derde remlicht is niet verplicht voor chassiscabines, opleggertrekkers en voertuigen met een open laadruimte;
- q. lijnmarkering aan de achterzijde indien het voertuig breder is dan 2,10 m, na 31 december 2012 in gebruik is genomen en de toegestane maximummassa meer bedraagt dan 7.500 kg; hierbij is Aanvullende permanente eisen, artikel 153, van toepassing;
- r. lijnmarkering aan de zijkant indien het voertuig langer is dan 6,00 m, na 31 december 2012 in gebruik is genomen en de toegestane maximummassa meer bedraagt dan 7.500 kg; hierbij is Aanvullende permanente eisen, artikel 153, van toepassing.
2. Onverminderd het eerste lid, voldoen begeleidingsvoertuigen als bedoeld in artikel 1, onderdeel a, van het BABW, aan de krachtens artikel 71 van de wet gestelde eisen.
3. In afwijking van het eerste lid, onderdeel p, moeten twee extra remlichten worden aangebracht indien het derde remlicht niet op een vast deel van de carrosserie of bovenbouw binnen 0,15 m vanaf het middenlangsvlak kan worden bevestigd.
4. Het eerste lid, onderdelen q en r, is niet van toepassing op opleggertrekkers.
- Aan deze eis wordt niet getoetst tijdens de periodieke keuring ten behoeve van de afgifte van een keuringsrapport.
- Leden 3 en 4: visuele controle.

Keuringseisen

Wijze van keuren

Artikel 5.3.51a verplichte retroreflecterende voorzieningen

- | | |
|---|---|
| <ol style="list-style-type: none"> 1. Bedrijfsauto's in gebruik bij de in artikel 29, eerste lid, van het RVV 1990 bedoelde diensten, die de daar genoemde signalen mogen voeren, moeten zijn voorzien van retroreflecterende striping, letters, cijfers of tekens die de auto herkenbaar maken als zijnde in gebruik bij die diensten. Deze voertuigen moeten zijn voorzien van geel zwaai-, flits- of knipperlicht. 2. Het eerste lid is niet van toepassing op bedrijfsauto's gedurende hun inzet voor onopvallende politietaken. 3. Bedrijfsauto's in gebruik bij de in artikel 30b van het RVV 1990 bedoelde diensten, die de daar genoemde signalen mogen voeren, mogen zijn voorzien van retroreflecterende striping, letters, cijfers of tekens die de auto herkenbaar maken als zijnde in gebruik bij die diensten. | <p>Leden 1 tot en met 3: visuele controle. Aan deze eis wordt niet getoetst tijdens de periodieke keuring ten behoeve van de afgifte van een keuringsrapport.</p> |
|---|---|

Artikel 5.3.53 kleur verplichte lichten

- | | |
|--|--|
| <ol style="list-style-type: none"> 1. De grote lichten, dimlichten, stadslichten en achteruitrijlichten mogen niet anders dan wit of geel stralen. 2. De richtingaanwijzers en waarschuwingsknipperlichten alsmede de zijrichtingaanwijzers mogen naar voren niet anders dan ambergeel of wit en naar achteren niet anders dan ambergeel of rood stralen. Zijrichtingaanwijzers mogen naar de zijkant niet anders dan ambergeel uitstralen. 3. De achterlichten en mistachterlichten mogen niet anders dan rood stralen. 4. De remlichten mogen niet anders dan rood of ambergeel stralen. 5. Het derde remlicht mag niet anders dan rood stralen. 6. De achterkentekenplaatverlichting mag niet anders dan wit stralen en mag niet naar achteren stralen. 7. De markeringslichten mogen naar voren niet anders dan wit, en naar achteren niet anders dan rood stralen. 8. De zijmarkeringslichten mogen niet anders dan ambergeel stralen, met uitzondering van het achterste zijmarkeringslicht, dat ambergeel dan wel rood mag stralen. 9. De lijn- of contourmarkering aan de zijkant is wit of geel. De lijn- of contourmarkering aan de achterzijde is rood, wit of geel. | <p>Leden 1 tot en met 8: visuele controle, waarbij de desbetreffende lichten worden ingeschakeld.</p> <p>Visuele controle.</p> |
|--|--|

Keuringseisen

Wijze van keuren

Artikel 5.3.55 werking en toestand verplichte lichten en retroreflectoren

- | | |
|--|---|
| 1. De in artikel 5.3.51 bedoelde lichten moeten goed werken. Indien een licht wordt gevormd door meerdere lichtbronnen, mag door defecte lichtbronnen het oorspronkelijk lichtoppervlak met niet meer dan 25% afnemen. | Visuele controle, waarbij de desbetreffende lichten worden ingeschakeld. De schakelaar moet automatisch in de ingeschakelde stand blijven staan. |
| 2. De lichtarmaturen en de onderdelen daarvan moeten deugdelijk aan het voertuig zijn bevestigd. Indien sprake is van corrosie, is het bepaalde in Aanvullende permanente eisen, hoofdstuk 1, titel 2, afdelingen 1, 2 en 3, van toepassing. | Leden 2 tot en met 4: visuele controle. |
| 3. De glazen van de lichtarmaturen mogen niet zijn verwijderd. | |
| 4. De glazen van de lichtarmaturen mogen niet zodanig zijn beschadigd, gerepareerd of bewerkt dat de lichtopbrengst en het lichtbeeld dan wel de functie nadelig worden beïnvloed. Hierbij is het bepaalde in Aanvullende permanente eisen, artikel 128, van toepassing. | |
| 5. Lichten met dezelfde functie moeten nagenoeg van gelijke grootte, gelijke kleur en gelijke sterkte zijn. Lichten en retroreflecterende voorzieningen met dezelfde functie moeten nagenoeg symmetrisch links en rechts van het midden van het voertuig zijn bevestigd. | Visuele controle, waarbij de desbetreffende lichten worden ingeschakeld. |
| 6. De in artikel 5.3.51 bedoelde lichten en retroreflectoren, voor zover het lichtdoorlatend gedeelte betreft, mogen ten hoogste 25% zijn afgeschermd. | Leden 6 en 7: visuele controle. Tijdens de periodieke keuring ten behoeve van de afgifte van een keuringsrapport wordt een zonder gereedschap afneembare lastdrager buiten beschouwing gelaten. |
| 7. De in artikel 5.3.51 bedoelde retroreflectoren mogen geen gebreken vertonen die de retroreflectie beïnvloeden. | |
| 8. Indien de bedrijfsauto is uitgerust met een inrichting waarmee de dimlichtafstelling vanaf de bestuurderszitplaats aan de beladingstoestand kan worden aangepast, moet deze inrichting goed werken. | Visuele controle, waarbij de inrichting met de hand wordt bediend. |

Artikel 5.3.56 afstelling dimlicht

1. De dimlichten moeten goed zijn afgesteld, waarbij het bepaalde in Aanvullende permanente eisen, artikelen 113 en 114, van toepassing is.
2. Bedrijfsauto's die zijn voorzien van een kenteken bevattende de lettergroep CD of CDJ of de lettergroep BN of GN en twee groepen van twee cijfers dan wel een vermelding inzake afwijkende koplampen in het kentekenregister, mogen zijn voorzien van dimlichten met een afwijkend lichtbeeld. Hierbij is het bepaalde in Aanvullende permanente eisen, artikelen 113 en 114, van toepassing.

Keuringseisen

Wijze van keuren

Artikel 5.3.57 toegestane lichten en retroreflectoren

1. Bedrijfsauto's mogen zijn voorzien van:
 - a. twee mistvoorlichten;
 - b. meerdere grote lichten, tegelijkertijd mogen niet meer dan vier grote lichten werken;
 - c. twee extra stadslichten;
 - d. twee extra achterlichten;
 - e. twee extra markeringslichten die zichtbaar zijn aan de voorzijde en twee extra markeringslichten die zichtbaar zijn aan de achterzijde van het voertuig, indien deze lichten reeds ingevolge artikel 5.3.51 verplicht zijn;
 - f. twee of vier markeringslichten die zichtbaar zijn aan de voorzijde en twee of vier markeringslichten die zichtbaar zijn aan de achterzijde van het voertuig, indien deze lichten niet reeds ingevolge artikel 5.3.51 verplicht zijn.;
 - g. twee staaklichten;
 - h. één extra mistachterlicht;
 - i. extra achteruitrijlichten;
 - j. parkeerlichten;
 - k. twee extra richtingaanwijzers en waarschuwingsknipperlichten aan de voor- en achterzijde van het voertuig;
 - l. extra zijrichtingaanwijzers aan beide zijkanten van het voertuig;
 - m. waarschuwingsknipperlichten aan het meest naar achteren gelegen gedeelte van de zich aan de zij- of achterkant van het voertuig bevindende laad- en losklep in horizontale stand;
 - n. ambergele retroreflectoren aan de zijkanten van het voertuig indien het voertuig niet langer is dan 6,00 m, de achterste retroreflector aan de zijkant mag rood zijn;
 - o. witte retroreflectoren aan de voorzijde van het voertuig;
 - p. zijmarkeringslichten, indien deze lichten niet reeds ingevolge artikel 5.3.51 verplicht zijn, waarbij Aanvullende permanente eisen, artikelen 119 tot en met 122, van toepassing is;
 - q. werklichten;
 - r. een derde remlicht, indien dit niet reeds ingevolge artikel 5.3.51 verplicht is, aangebracht overeenkomstig het bepaalde in artikel 5.3.51, eerste lid, onderdeel p;
 - s. in afwijking van onderdeel r, mogen bij bedrijfsauto's met een toegestane maximummassa van niet meer dan 3.500 kg twee extra remlichten worden aangebracht, indien het derde remlicht niet binnen 0,15 m vanaf het middenlangsvlak kan worden bevestigd;

- Onderdelen a tot en met r: visuele controle.
 Onderdeel s: visuele controle. In geval van twijfel wordt gemeten.
 Onderdelen t tot en met z: visuele controle.

Keuringseisen

Wijze van keuren

- | | |
|---|---|
| <ul style="list-style-type: none"> t. in afwijking van onderdeel r, mogen bij bedrijfsauto's met een toegestane maximummassa van meer dan 3.500 kg twee extra remlichten worden aangebracht; u. twee dagrijlichten; v. twee bochtlichten; w. twee hoeklichten; x. een markering aan de achterzijde van het voertuig, indien de toegestane maximummassa van het voertuig meer bedraagt dan 3.500 kg; y. volledige contourmarkering, gedeeltelijke contourmarkering of lijnmarkering, aan de zijkant en volledige contourmarkering of lijnmarkering aan de achterkant van het voertuig, voor zover deze niet reeds ingevolge artikel 5.3.51 verplicht is; hierbij is Aanvullende permanente eisen, artikel 153, van toepassing. z. één manoeuvreerlicht aan elke zijkant van het voertuig. | <ul style="list-style-type: none"> 2. Lichten en retroreflecterende voorzieningen die ingevolge artikel 5.3.51 verplicht zijn gesteld voor voertuigen die na een in dat artikel genoemd tijdstip in gebruik zijn genomen, mogen zijn aangebracht op voertuigen die voor of op dat tijdstip in gebruik zijn genomen, mits wordt voldaan aan de in artikel 5.3.53 met betrekking tot die lichten gestelde eisen. |
| <ul style="list-style-type: none"> 3. Bedrijfsauto's mogen zijn voorzien van extra rode retroreflectoren aan de achterzijde en extra ambergele retroreflectoren aan de zijkanten van het voertuig. 4. De extra achteruitrijlichten, bedoeld in het eerste lid, onderdeel i, mogen aan de zijkant van het voertuig zijn gemonteerd. | <ul style="list-style-type: none"> Leden 2 en 3: visuele controle. Visuele controle. In geval van twijfel wordt gemeten. |

Artikel 5.3.57a zwaai-, flits- of knipperlichten

- | | |
|---|--|
| <ul style="list-style-type: none"> 1. Bedrijfsauto's in gebruik bij de in de artikelen 29, eerste lid, en 30b van het RVV 1990 bedoelde diensten, die de daar genoemde signalen mogen voeren, mogen zijn voorzien van blauwe en groene zwaai-, flits- of knipperlichten. 2. Bedrijfsauto's in gebruik voor werkzaamheden die zijn vastgesteld krachtens artikel 30, eerste lid, van het RVV 1990, mogen zijn voorzien van gele zwaai-, flits- of knipperlichten. 3. Bedrijfsauto's als bedoeld in artikel 41a van het RVV 1990, mogen zijn voorzien van verlichte transparanten die afzonderlijk zijn geschakeld en niet langer of breder zijn dan het betreffende voertuig. | <ul style="list-style-type: none"> Leden 1 tot en met 3: visuele controle. Aan deze eis wordt niet getoetst tijdens de periodieke keuring ten behoeve van de afgifte van een keuringsrapport. |
|---|--|

Keuringseisen

Wijze van keuren

Artikel 5.3.59 kleur toegestane lichten

- | | |
|---|---|
| <ol style="list-style-type: none"> 1. De mistvoorlichten en de achteruitrijlichten mogen niet anders dan wit of geel stralen. 2. De parkeerlichten mogen naar voren niet anders dan wit, en naar achteren niet anders dan rood stralen, dan wel indien zij zijn ingebouwd in de zijrichtingaanwijzers, niet anders dan ambergeel stralen. 3. De extra richtingaanwijzers, extra waarschuwingsknipperlichten en extra zijrichtingaanwijzers mogen naar voren niet anders dan wit of ambergeel, en naar achteren niet anders dan rood of ambergeel stralen. 4. De zijmarkeringslichten mogen niet anders dan ambergeel stralen, met uitzondering van het achterste zijmarkeringslicht, dat ambergeel dan wel rood mag stralen. 5. De markeringslichten en staaklichten mogen naar voren niet anders dan wit en naar achteren niet anders dan rood stralen. 6. De dagrijlichten, hoeklichten, bochtlichten en manoeuvreerlichten mogen niet anders dan wit stralen. 7. Het derde remlicht mag niet anders dan rood stralen. 8. De markering aan de achterzijde moet bestaan uit één rechthoekig bord, dan wel uit een set van twee of vier rechthoekige bordes, welke zijn voorzien van rood fluorescerende en geel retroreflecterende parallel lopende diagonale strepen. 9. De lijn- of contourmarkering aan de zijkant is wit of geel. De lijn- of contourmarkering aan de achterzijde is rood, wit of geel. | <p>Leden 1 tot en met 7: visuele controle, waarbij de desbetreffende lichten worden ingeschakeld.</p> <p>Visuele controle.</p> <p>Visuele controle.</p> |
|---|---|

Artikel 5.3.59a werking en toestand toegestane lichten en retroreflectoren

- | | |
|---|--|
| <ol style="list-style-type: none"> 1. De in artikel 5.3.57 bedoelde lichtarmaturen en de onderdelen daarvan moeten deugdelijk aan het voertuig zijn bevestigd. Indien sprake is van corrosie, is het bepaalde in Aanvullende permanente eisen, hoofdstuk 1, titel 2, afdelingen 1, 2 en 3, van toepassing. 2. De glazen van de lichtarmaturen mogen niet zijn verwijderd. 3. De glazen van de lichtarmaturen mogen niet zodanig zijn beschadigd, gerepareerd of bewerkt dat de lichtopbrengst en het lichtbeeld dan wel de functie nadelig worden beïnvloed. Hierbij is het bepaalde in Aanvullende permanente eisen, artikel 128, van toepassing. 4. Lichten met dezelfde functie moeten nagenoeg van gelijke grootte, gelijke kleur en gelijke sterkte zijn. Lichten en retroreflecterende voorzieningen met dezelfde functie moeten nagenoeg symmetrisch links en rechts van het midden van het voertuig zijn bevestigd. | <p>Leden 1 tot en met 3: visuele controle.</p> <p>Visuele controle, waarbij de desbetreffende lichten worden ingeschakeld.</p> |
|---|--|

Keuringseisen**Wijze van keuren****Artikel 5.3.59b mistvoorlichten**

De mistvoorlichten moeten goed zijn afgesteld, waarbij het bepaalde in Aanvullende permanent eisen, artikelen 114a en 114b, van toepassing is.

Artikel 5.3.61 plaatsing lichten en retroreflectoren

1. Bij bedrijfsauto's in gebruik genomen na 31 december 1967 moeten de lichten, lichtsignalen en retroreflecterende voorzieningen, bedoeld in de artikelen 5.3.51 en 5.3.57 zijn aangebracht op een afstand van niet meer dan 0,50 m vanaf het punt van de grootste breedte van het voertuig. Voor richtingaanwijzers geldt de eerste volzin slechts voor zover het voertuig in gebruik is genomen na 31 december 1997. Visuele controle. In geval van twijfel wordt gemeten.
2. Het bepaalde in het eerste lid geldt niet voor de grote lichten, achteruitrijlichten, remlichten, de achterkentekenplaatverlichting, de markering aan de achterzijde van het voertuig, de mistachterlichten, werklichten, hoeklichten en bochtlichten.

Artikel 5.3.62 controlelampje lichten

1. Het ingeschakeld zijn van de grote lichten, indien de bedrijfsauto na 31 december 1997 in gebruik is genomen, de mistvoorlichten indien de bedrijfsauto na 31 december 2012 in gebruik is genomen en het mistachterlicht of de mistachterlichten, moet door middel van een optisch signaal aan de bestuurder kenbaar worden gemaakt. Visuele controle, waarbij de desbetreffende lichten worden ingeschakeld.
2. Het ingeschakeld zijn van de richtingaanwijzers of de waarschuwingsknipperlichten, indien de bedrijfsauto na 31 december 1997 in gebruik is genomen, moet door middel van een optisch of akoestisch signaal aan de bestuurder kenbaar worden gemaakt. Visuele of auditieve controle, waarbij de desbetreffende lichten worden ingeschakeld.

Artikel 5.3.64 verbod van verblindende lichten

1. Bedrijfsauto's mogen, met uitzondering van grote lichten, niet zijn voorzien van verblindende lichten. Visuele controle. Aan deze eis wordt niet getoetst tijdens de periodieke keuring ten behoeve van de afgifte van een keuringsrapport.
2. Bedrijfsauto's mogen, met uitzondering van de richtingaanwijzers, waarschuwingsknipperlichten en de remlichten ten behoeve van het noodstopsignaal niet zijn voorzien van knipperende lichten. Visuele controle.
3. Het tweede lid is niet van toepassing op bedrijfsauto's in gebruik bij de in artikel 29, eerste lid, en artikel 30b van het RVV 1990 bedoelde diensten.
4. In afwijking van het tweede lid, mogen de zijmarkeringslichten van bedrijfsauto's synchroon met de richtingaanwijzers aan dezelfde kant van het voertuig knipperen. Visuele controle.

Keuringseisen**Wijze van keuren****Artikel 5.3.65 verbod andere dan verplichte of toegestane lichten**

- | | |
|---|---|
| <p>1. Bedrijfsauto's mogen niet zijn voorzien van:</p> <ul style="list-style-type: none">a. meer lichten en retroreflecterende voorzieningen dan in de artikelen 5.3.51, 5.3.51a, 5.3.57 en 5.3.57a is voorgeschreven of toegestaan, enb. in het voertuig aanwezige lichten of objecten die licht uitstralen naar de buitenzijde van het voertuig. | <p>Visuele controle. Indien lichtarmaturen aanwezig zijn die niet zijn voorgeschreven dan wel toegestaan, mogen de lichten hiervan niet werken.</p> |
| <p>2. Bedrijfsauto's niet in gebruik bij de in de artikel 29 en 30b, eerste lid, van het RVV 1990 bedoelde diensten, mogen niet zijn voorzien van lichtarmaturen voor blauwe zwaai-, flits- of knipperlichten of voorwerpen die de indruk wekken dat het voertuig is voorzien van een dergelijke lichtarmatuur.</p> | <p>Visuele controle. Aan deze eis wordt niet getoetst tijdens de periodieke keuring ten behoeve van de afgifte van een keuringsrapport.</p> |

Keuringseisen

Wijze van keuren

§ 11. Verbinding tussen bedrijfsauto en aanhangwagen

Artikel 5.3.66 koppelinrichting (algemeen)

1. Indien de bedrijfsauto is voorzien van een inrichting tot het koppelen van een aanhangwagen, moet deze inrichting deugdelijk zijn bevestigd en mag deze niet gescheurd, gebroken, vervormd, in ernstige mate door corrosie zijn aangetast, dan wel overmatig gesleten zijn, onverminderd het bepaalde in artikel 5.3.68, tweede lid, onderdeel h. Indien sprake is van corrosie ter plaatse van de bevestiging is het bepaalde in Aanvullende permanente eisen, hoofdstuk 1, titel 2, afdelingen 1, 2 en 3, van toepassing.
2. De achtertraverse, met inbegrip van alle profielen die daar deel van uitmaken, moet deugdelijk zijn bevestigd en mag:
 - a. geen breuken of scheuren vertonen;
 - b. niet door corrosie zijn aangetast, met uitzondering van corrosie van het oppervlak.

Leden 1 en 2: visuele controle, terwijl de bedrijfsauto zich boven een inspectieput of op een hefinrichting bevindt.

Artikel 5.3.67 koppelinrichting

Indien de bedrijfsauto is voorzien van een koppelingskogel, moet de diameter van de kogel ten minste 49,0 mm bedragen.

Het bolvormige gedeelte wordt gemeten met een geschikt meetmiddel.

Artikel 5.3.68 vangmuilkoppeling

1. Indien de bedrijfsauto is voorzien van een vangmuilkoppeling met een nominale pendiameter van:
 - a. 40 mm, moet de pendiameter ten minste 36,5 mm bedragen;
 - b. 50 mm, moet de pendiameter ten minste 46 mm bedragen;
 - c. 57,5 mm, moet de pendiameter ten minste 55 mm bedragen.
2. De in het eerste lid bedoelde koppelingen moeten voldoen aan de volgende eisen:
 - a. de opwaartse speling van de pen mag niet meer dan 5 mm bedragen;
 - b. de radiale speling in de onderste bus mag niet meer dan 2 mm bedragen;
 - c. de onderste lagerbus mag niet loszitten en de bevestiging ervan mag niet zijn uitgeslagen;
 - d. de sluit- en borginrichting moet goed functioneren;
 - e. de radiale speling van de trekstang in de lagering in de achterbalk mag niet meer dan 2 mm bedragen;
 - f. axiale speling van de trekstang in de lagering in de achterbalk is niet toegestaan;

Het contactgedeelte van de pen met het trekkoog wordt gemeten met een geschikt meetmiddel.

Onderdeel a: de pen wordt omhoog bewogen met behulp van bijvoorbeeld een schroevendraaier, waarbij de koppeling gesloten moet zijn en de handborg of controlestift voor zover mogelijk buiten werking moet zijn gesteld, teneinde de speling in het sluitingsmechanisme en de bovenste lagerbus van de pen bij de beoordeling te betrekken. In geval van twijfel wordt gemeten met een geschikt meetmiddel. Onderdeel b: in geval van twijfel meten met bijvoorbeeld een stukje haaks omgezet rondstaal van 2 mm. Onderdeel c: visuele controle. Onderdeel d: visuele controle, terwijl de koppeling wordt geopend en gesloten. Onderdeel e: de trekstang wordt op- en

Keuringseisen

- g. de bevestigingsmoer van de trekstang moet deugdelijk vastzitten en moet goed geborgd zijn;
- h. het gedeelte van de vangmuil dat als geleiding voor het trekkoog tijdens het aankoppelen is bedoeld, mag tekenen van vervorming, van scheuren of van uitgebroke delen vertonen, mits daardoor de sterkte of het functioneren van de koppeling met inbegrip van de sluit- en borginrichting niet wordt aangetast. Herstel daarvan door middel van lassen is toegestaan.

Artikel 5.3.69 schotelkoppeling

1. Indien de bedrijfsauto is voorzien van een schotelkoppeling van 2 of 3,5 inch, mag:
 - a. de onvlakheid van de schotel niet meer dan 3,5 mm bedragen;
 - b. de onvlakheid van de schotel, in afwijking van het bepaalde onder a, voor wat betreft de uiterste linker en rechterzijde over een breedte van 50 mm, gemeten vanaf de buitenzijde van de schotel, niet meer dan 5 mm bedragen. Dit lid is niet van toepassing op kunststofdelen op de schotelkoppeling die bedoeld zijn als slijtvlak.
2. Een schotelkoppeling moet deugdelijk zijn bevestigd.
3. De speling in de sluitinrichting van een schotelkoppeling van 2 inch mag, uitgaande van een niet gesleten 2 inch pen, in de lengterichting van het voertuig niet meer dan 2 mm bedragen.
4. De sluit- en borginrichting moet goed functioneren.

Wijze van keuren

-neerwaarts en van links naar rechts bewogen. In geval van twijfel wordt gemeten met bijvoorbeeld een stukje haaks omgezet rondstaal van 2 mm. Onderdeel f: de trekstang wordt axiaal bewogen. Onderdeel g: visuele controle. Een eventuele stofkap wordt verwijderd. Onderdeel h: visuele controle.

In geval van twijfel wordt met behulp van een geschikt meetmiddel en een aanliggende stalen rei in alle richtingen over het hart van de schotel gemeten.

Visuele controle.

Controleren met behulp van:

- a. een standaard pen van 2 inch, die voldoet aan de nieuwmaat toleranties en voorzien is van een vlakke plaat waarbij het uitstekende deel van de pen een hoogte heeft van ten minste 82,5 en ten hoogste 82,7 mm, dan wel
 - b. een oplegger met een pen van 2 inch daarbij rekening houdend met een eventuele gemeten slijtage van de pen. In geval van twijfel wordt gemeten met een geschikt meetmiddel.
- Visuele controle, terwijl de sluit- en borginrichting wordt geopend en gesloten.

Keuringseisen

Wijze van keuren

§ 12. Diversen

Artikel 5.3.71 geluidssignaalinrichtingen en eCall

- | | |
|--|---|
| <ol style="list-style-type: none"> 1. Bedrijfsauto's moeten zijn voorzien van ten minste een geluidssignaalinrichting die bestaat uit een goed werkende hoorn met vaste toonhoogte. Een samenstel van zodanige, tegelijk werkende hoorns wordt als één hoorn beschouwd. 2. Bedrijfsauto's mogen zijn voorzien van een geluidssignaalinrichting die andere weggebruikers erop attent maakt dat de achteruitversnelling is ingeschakeld, alsmede van een geluidssignaalinrichting die ertoe strekt ongeoorloofd gebruik of diefstal van het voertuig te voorkomen. 3. Hybride elektrische of elektrische bedrijfsauto's mogen zijn voorzien van een akoestisch voertuigwaarschuwingssysteem dat werkt tot het voertuig een snelheid van 25 km/u heeft bereikt. 4. Bedrijfsauto's in gebruik bij de in artikel 29, eerste lid, van het RVV 1990 bedoelde diensten, die de daar genoemde signalen mogen voeren, moeten zijn voorzien van een tweetonige hoorn. 5. Met uitzondering van bedrijfsauto's in gebruik bij de in artikel 30b van het RVV 1990 bedoelde diensten, die de daar genoemde signalen mogen voeren, mogen bedrijfsauto's niet zijn voorzien van andere geluidssignaalinrichtingen dan bedoeld in het eerste tot en met vierde lid. 6. Het eCall-boordsysteem van bedrijfsauto's met een toegestane maximummassa van niet meer dan 3.500 kg moet deugdelijk zijn geïnstalleerd en geconfigureerd en goed werken. | <p>Visuele en auditieve controle, waarbij de hoorn in werking wordt gesteld.</p> <p>Leden 2 tot en met 5: visuele en auditieve controle. Aan deze eis wordt niet getoetst tijdens de periodieke keuring ten behoeve van de afgifte van een keuringsrapport.</p> <p>Visuele en auditieve controle. Wanneer na het starten van de motor een optisch of akoestisch waarschuwingssignaal wordt afgegeven dat het systeem niet goed functioneert, wordt ervan uitgegaan dat niet aan deze eis is voldaan. In geval van twijfel wordt een rijproef uitgevoerd. Indien mogelijk door de technische kenmerken van het voertuig en indien de nodige gegevens beschikbaar zijn, wordt de controle mede uitgevoerd met behulp van een elektronische interface.</p> |
|--|---|

Artikel 5.3.72 Afschermingen

- | | |
|---|--|
| <ol style="list-style-type: none"> 1. Een bedrijfsauto mag niet zijn voorzien van een afscherming in de lengterichting tussen de zitplaatsen. 2. Indien de bedrijfsauto is voorzien van een afscherming tussen de zitrijen, moet de afscherming voldoen aan de in het derde tot en met achtste lid gestelde eisen. 3. De afscherming is gemaakt van een goedgekeurd materiaal of een gelijkwaardig en slagvast materiaal, niet zijnde acrylaat. In afwijking hiervan mag de afscherming zijn gemaakt van goed opgespannen, | <p>Visuele controle. Aan deze eis wordt niet getoetst tijdens de periodieke keuring ten behoeve van de afgifte van een keuringsrapport.</p> <p>-</p> <p>Visuele controle, waarbij gecontroleerd wordt of de afscherming, niet zijnde het transparante gordijn van kunststof, is voorzien van een E- of e-keurmerk, dan wel dat uit documentatie van de</p> |
|---|--|

Keuringseisen**Wijze van keuren**

soepel, transparant gordijn van kunststof.

fabrikant van de afscherming blijkt dat de afscherming voldoet. Aan deze eis wordt niet getoetst tijdens de periodieke keuring ten behoeve van de afgifte van een keuringsrapport.

4. De afscherming is deugdelijk bevestigd.
5. De afscherming is zodanig geplaatst, dat de goede werking van de aanwezige veiligheidssystemen is gewaarborgd.
6. De afscherming mag geen scherpe delen hebben die in geval van een botsing gevaar voor lichamelijk letsel voor de inzittenden kan opleveren.
7. De afscherming mag de doorgang naar de deuren niet belemmeren.
8. In afwijking van het bepaalde in artikel 5.3.45, eerste tot en met het vierde lid, moeten bedrijfsauto's met een afscherming tussen de zitrijen zijn voorzien van een linker- en een rechterbuitenspiegel.

Leden 4 tot en met 8: visuele controle. Aan deze eis wordt niet getoetst tijdens de periodieke keuring ten behoeve van de afgifte van een keuringsrapport.

Keuringseisen**Wijze van keuren****5.5 Driewielige motorrijtuigen****Artikel 5.5.0 algemeen**

Een driewielig motorrijtuig moet voldoen aan de in deze afdeling opgenomen eisen en wordt beoordeeld volgens de bijbehorende wijze van keuren, waarbij in voorkomend geval Aanvullende permanente eisen van toepassing zijn.

§ 0. Algemeen**Artikel 5.5.1 Overeenstemmen van het voertuig met de voertuiggegevens alsmede eisen m.b.t. identificatie**

- | | |
|---|---|
| <ol style="list-style-type: none">1. Het driewielige motorrijtuig moet in overeenstemming zijn met de op de voor het voertuig afgegeven kentekencard, dan wel het kentekenbewijs en in het kentekenregister omtrent het voertuig vermelde gegevens.2. Het driewielige motorrijtuig moet aan de achterzijde en mag aan de voorzijde zijn voorzien van de juiste kentekenplaat.3. Het voertuigidentificatienummer moet in het chassis of frame zijn ingeslagen en moet goed leesbaar zijn.4. De kentekenplaten moeten deugdelijk zijn bevestigd en zijn voorzien van het in artikel 5 van het Kentekenreglement voorgeschreven goedkeuringsmerk.5. De kentekenplaat aan de achterzijde mag niet zijn afgeschermd en het kenteken moet goed leesbaar zijn. | <p>Leden 1 en 2: visuele controle, tijdens de algemene periodieke keuring ten behoeve van de afgifte van een keuringsrapport is het bepaalde in Aanvullende permanente eisen, artikelen 2 en 3, van toepassing.</p> <p>Visuele controle.</p> <p>Visuele controle. Aan de eis van het goedkeuringsmerk, wordt niet getoetst tijdens de algemene periodieke keuring ten behoeve van de afgifte van een keuringsrapport.</p> <p>Visuele controle, waarbij de letters en cijfers volledig zichtbaar moeten zijn indien de waarnemer op een afstand van 20,00 m achter het midden van het driewielig motorrijtuig staat.</p> |
|---|---|

Keuringseisen

Wijze van keuren

§ 1. Algemene bouwwijze van het voertuig

Artikel 5.5.3 chassisraam, mee- of zelfdragende carrosserie, frame, voor- en achtervork

1. De langs- en dwarsliggers en chassisversterkingsdelen van het chassisraam, dan wel de daarvoor in de plaats tredende delen van de mee- of zelfdragende carrosserie van driewielige motorrijtuigen mogen:
- a. geen breuken of scheuren vertonen, en
 - b. niet zodanig zijn bevestigd, vervormd of door corrosie aangetast, dat de stijfheid en de sterkte van het chassisraam of van de mee- of zelfdragende carrosserie in gevaar worden gebracht. Indien sprake is van corrosie is het bepaalde in Aanvullende permanente eisen, hoofdstuk 1, titel 2, afdelingen 1, 2 en 3 van toepassing.
2. Indien het driewielig motorrijtuig is opgebouwd uit een frame met voor- of achtervork, mogen deze onderdelen:
- a. geen breuken of scheuren vertonen;
 - b. niet zijn doorgeroest, en
 - c. niet zodanig zijn vervormd dat de stijfheid en de sterkte ervan in gevaar worden gebracht.
3. De onderdelen die deel uitmaken van het frame of van de zelfdragende constructie moeten deugdelijk zijn bevestigd.

Leden 1 tot en met 3: visuele controle.

Artikel 5.5.4 bovenbouw

De bovenbouw van driewielige motorrijtuigen moet deugdelijk op het onderstel dan wel het frame zijn bevestigd. Indien sprake is van corrosie, is het bepaalde in Aanvullende permanente eisen, hoofdstuk 1, titel 2, afdelingen 1, 2 en 3, van toepassing.

Visuele controle.

Keuringseisen**Wijze van keuren****§ 2. Afmetingen en massa's****Artikel 5.5.6 afmetingen**

1. Driewielige motorrijtuigen die in gebruik zijn genomen na 31 oktober 1997 mogen:
 - a. niet langer zijn dan 4,00 m;
 - b. niet breder zijn dan 2,00 m, en
 - c. niet hoger zijn dan 2,50 m.
2. Driewielige motorrijtuigen die in gebruik zijn genomen voor 1 november 1997 mogen:
 - a. niet langer zijn dan 12,00 m;
 - b. niet breder zijn dan 2,55 m, en
 - c. niet hoger zijn dan 4,00 m.

Leden 1 en 2: in geval van twijfel wordt gemeten, waarbij artikel 5.1a.1 van toepassing is.

Artikel 5.5.7 massa's

1. De ledige massa van driewielige motorrijtuigen die na 1 februari 1999 in gebruik zijn genomen, mag niet meer bedragen dan voor het betrokken voertuig in het kentekenregister of op het kentekenbewijs is vermeld, en in elk geval niet meer dan 1.000 kg.
2. De totale massa van driewielige motorrijtuigen die na 1 februari 1999 in gebruik zijn genomen, mag niet meer bedragen dan voor het betrokken voertuig in het kentekenregister is vermeld, en in elk geval niet meer dan:
 - a. 1.300 kg voor driewielige motorrijtuigen gebruikt in het personenvervoer;
 - b. 2.500 kg voor driewielige motorrijtuigen gebruikt in het goederenvervoer.

Leden 1 en 2: bij twijfel wordt het voertuig gewogen. Aan deze eis wordt niet getoetst tijdens de periodieke keuring ten behoeve van de afgifte van een keuringsrapport.

Keuringseisen

Wijze van keuren

§ 3. Motor, brandstofsysteemen en milieu

Artikel 5.5.9 brandstofsysteemen

- | | |
|---|---|
| <ol style="list-style-type: none"> 1. Alle onderdelen van brandstofsysteemen dan wel van de elektrische aandrijving van driewielige motorrijtuigen moeten veilig zijn en deugdelijk zijn bevestigd. Indien sprake is van corrosie is het bepaalde in Aanvullende permanente eisen, hoofdstuk 1, titel 2, afdelingen 1, 2 en 3, van toepassing. 2. Brandstofsysteemen mogen geen lekkage vertonen. | <p>Visuele controle van alle aanwezige brandstofsysteemen.</p> |
| <ol style="list-style-type: none"> 3. De vulopening van een brandstofreservoir moet zijn afgesloten met een passende tankdop. | <p>Visuele controle met draaiende respectievelijk niet-draaiende motor. Indien de motor is uitgerust met meer dan één brandstofsysteem, wordt de controle op lekkage, indien mogelijk, uitgevoerd op alle brandstofsysteemen. Een installatie voor een al dan niet tot vloeistof verdicht gas wordt gecontroleerd met behulp van apparatuur dat lekkage vaststelt, waarbij het contact moet zijn ingeschakeld.</p> <p>Visuele controle.</p> |

Artikel 5.5.10 LPG-installatie

- | | |
|---|--|
| <ol style="list-style-type: none"> 1. Indien het driewielig motorrijtuig is voorzien van een LPG-installatie, moet deze, onverminderd het bepaalde in artikel 5.5.9, voldoen aan de in de volgende leden gestelde eisen. 2. De LPG-tank: <ol style="list-style-type: none"> a. moet permanent zijn aangebracht aan het voertuig; b. mag niet door corrosie zijn aangetast, met uitzondering van corrosie van het oppervlak, en c. mag geen deuken vertonen. 3. De LPG-tank mag niet in de motorruimte zijn geplaatst. 4. De LPG-tank moet, indien het voertuig in gebruik is genomen na 31 maart 1979, zijn voorzien van een deugdelijke gasdichte behuizing die in de buitenlucht moet uitmonden, tenzij de tank in de open lucht is geplaatst. 5. Op de LPG-installatie mogen geen andere verbruikers zijn aangesloten dan die welke strikt noodzakelijk zijn voor het goed functioneren van de motor van het voertuig, met uitzondering van een verwarmingsinstallatie ten behoeve van de passagiers- of bagageruimte. 6. Indien het voertuig na 30 september 1978 in gebruik is genomen, mag het vullen van de tank alleen buiten het voertuig kunnen geschieden. De vulaansluiting moet zijn voorzien van een stofkap, tenzij deze is beschermd tegen vuil en water. | <p>Leden 2 tot en met 8: visuele controle.</p> |
|---|--|

Keuringseisen**Wijze van keuren**

7. De leidingen mogen geen knikken vertonen en mogen niet door corrosie zijn aangetast, met uitzondering van corrosie van het oppervlak.
8. De gasvoerende slangen mogen geen beschadiging vertonen waarbij het wapeningsmateriaal zichtbaar is. De slangen die aan de buitenzijde van een metalen wapening zijn voorzien, mogen geen beschadiging vertonen.

Artikel 5.5.10a CNG-of LNG-installatie

1. Indien het driewielige motorrijtuig is voorzien van een CNG- of LNG-installatie, moet deze, onverminderd het bepaalde in artikel 5.5.9, voldoen aan de in de in het tweede tot en met achtste lid gestelde eisen.
2. De CNG- of LNG-tank:
 - a. moet permanent zijn aangebracht aan het voertuig, en
 - b. mag geen deuken vertonen.
3. De CNG- of LNG-tank mag niet in de motorruimte zijn geplaatst.
4. De CNG- of LNG-tank moet, indien het voertuig in gebruik is genomen na 31 december 2002, zijn voorzien van een deugdelijke gasdichte behuizing die in de buitenlucht moet uitmonden, tenzij de tank in de open lucht is geplaatst.
5. De vervaldatum van de goedkeuring, en indien van toepassing van de herkwalificatie, van een CNG- of LNG-tank, mag niet verstreken zijn.
6. Op de CNG- of LNG-installatie mogen geen andere verbruikers zijn aangesloten dan die welke strikt noodzakelijk zijn voor het goed functioneren van de motor van het voertuig, met uitzondering van een verwarmingsinstallatie ten behoeve van de passagiers- of bagageruimte.
7. De onderdelen van de CNG- of LNG-installatie moeten vrij zijn van ernstige beschadigingen en mogen niet door corrosie zijn aangetast, met uitzondering van corrosie van het oppervlak.
8. De leidingen en gasvoerende slangen mogen geen knikken vertonen.
9. De gasvoerende slangen mogen geen beschadiging vertonen waarbij het wapeningsmateriaal zichtbaar is.
10. De vulaansluiting moet:
 - a. zijn geplaatst aan de buitenzijde van het voertuig of in het motorcompartiment;
 - b. zijn voorzien van een stofkap, tenzij de vulaansluiting is beschermd tegen vuil en water.

Leden 2 tot en met 4: visuele controle.

Aan deze eis wordt niet getoetst tijdens de periodieke keuring ten behoeve van de afgifte van een keuringsrapport.

Leden 6 tot en met 10: visuele controle.

Leden 7 tot en met 10: visuele controle.

Keuringseisen

Wijze van keuren

Artikel 5.5.10b waterstofinstallatie

1. Indien het driewielige motorrijtuig is voorzien van een waterstofinstallatie, moet deze, onverminderd artikel 5.5.9, voldoen aan de in de volgende leden gestelde eisen.
2. De waterstoftank mag geen deuken vertonen.
3. De waterstoftank mag niet in de motorruimte zijn geplaatst.
4. De waterstoftank moet, indien het voertuig in gebruik is genomen na 31 december 2014, zijn voorzien van een deugdelijke gasdichte behuizing die in de buitenlucht moet uitmonden, tenzij de tank in de open lucht is geplaatst.
5. De vervaldatum van de goedkeuring, en indien van toepassing van de herkwalificatie, van een waterstoftank mag niet verstreken zijn.
6. De onderdelen van de waterstofinstallatie moeten vrij zijn van ernstige beschadigingen en mogen niet door corrosie zijn aangetast, met uitzondering van corrosie van het oppervlak.
7. De leidingen en gasvoerende slangen mogen geen knikken vertonen.
8. De gasvoerende slangen mogen geen beschadiging vertonen waarbij het wapeningsmateriaal zichtbaar is.
9. De vulaansluiting moet:
 - a. zijn geplaatst aan de buitenzijde van het voertuig;
 - b. zijn voorzien van een stofkap, tenzij de vulaansluiting is beschermd tegen vuil en water.
10. Driewielige motorrijtuigen voorzien van een waterstofinstallatie moeten zowel in de motorruimte als in de nabijheid van de tankverbinding of het aansluitpunt zijn voorzien van een weerbestendige sticker met één van de volgende herkenningstekens:

Leden 2 tot en met 4: visuele controle.

Visuele controle. Aan deze eis wordt niet getoetst tijdens de periodieke keuring ten behoeve van de afgifte van een keuringsrapport.

Leden 6 tot en met 10: visuele controle.



voorbeeld

Keuringseisen**Wijze van keuren****Artikel 5.5.11 geluid en milieu**

1. Driewielige motorrijtuigen met een verbrandingsmotor moeten zijn voorzien van een uitlaatsysteem dat over de gehele lengte gasdicht is, met uitzondering van de afwateringsgaatjes.
2. Het uitlaatsysteem moet deugdelijk zijn bevestigd.
3. Driewielige motorrijtuigen mogen in de nabijheid van de uitmondig van het uitlaatsysteem geen hoger geluidsniveau produceren dan de waarde die voor het voertuig is vermeld in het kentekenregister, vermeerderd met 2 dB(A). Hierbij is het bepaalde in Aanvullende permanente eisen, artikelen 33 tot en met 35, van toepassing.
4. Driewielige motorrijtuigen met een toegestane maximummassa van niet meer dan 3.500 kg waarvoor geen waarde als bedoeld in het derde lid is vermeld, mogen in de nabijheid van de uitmondig van het uitlaatsysteem geen hoger geluidsniveau kunnen produceren dan 95dB(A) bij een toerental van 3.500 min⁻¹ voor zover het betreft een driewielig motorrijtuig met een verbrandingsmotor met elektrische ontsteking en 95 dB(A) bij een toerental van 2.000 min⁻¹ voor zover het betreft een driewielig motorrijtuig met een verbrandingsmotor met compressieontsteking. Driewielige motorrijtuigen met een toegestane maximummassa van meer dan 3.500 kg mogen in de nabijheid van de uitmondig van het uitlaatsysteem geen hoger geluidsniveau kunnen produceren dan 95dB(A) bij een toerental van 1.500 min⁻¹. Hierbij is het bepaalde in Aanvullende permanente eisen, artikelen 30 tot en met 32, van toepassing.

Visuele en auditieve controle.

Visuele controle.

Leden 3 en 4: auditieve controle. Indien toepasbaar wordt met een geluidsmeter klasse 1 vastgesteld of het geluidsniveau niet wordt overschreden.

Artikel 5.5.11a vloeistoflekkage

Onderdelen van driewielige motorrijtuigen in gebruik genomen na 31 december 2017, niet zijnde onderdelen van het brandstofsysteem, het remsysteem, de stuurbekrachtiging of het veersysteem, mogen behoudens van water geen overmatige lekkage van vloeistof vertonen.

Visuele controle.

Artikel 5.5.12 accu en bedrading

1. De accu van driewielige motorrijtuigen moet deugdelijk zijn bevestigd.
2. De elektrische bedrading van driewielige motorrijtuigen moet deugdelijk zijn bevestigd en goed zijn geïsoleerd.

Leden 1 en 2: visuele controle.

Keuringseisen**Wijze van keuren****Artikel 5.5.12a onderdelen elektrische aandrijflijn**

De onderdelen van de elektrische aandrijflijn van elektrisch aangedreven of hybride elektrische driewielige motorrijtuigen:

- a. moeten deugdelijk zijn;
- b. moeten deugdelijk zijn bevestigd;
- c. mogen niet zijn beschadigd;
- d. mogen geen lekkage vertonen;
- e. moeten goed zijn afgeschermd, met uitzondering van de kabelset;
- f. moeten goed zijn geïsoleerd.

Visuele controle.

Artikel 5.5.13 motorsteunen

1. De motorsteunen van driewielige motorrijtuigen moeten deugdelijk aan het chassis dan wel de carrosserie alsmede aan de motor zijn bevestigd. Indien de motor en de versnellingsbak zijn samengebouwd, dan worden de steunen van de versnellingsbak mede als motorsteunen beschouwd. Indien er sprake is van corrosie is het bepaald in Aanvullende permanente eisen, hoofdstuk 1, titel 2, afdelingen 1, 2 en 3, van toepassing.
2. De motorsteunen mogen niet in ernstige mate zijn beschadigd, de rubbers mogen niet zijn doorgescheurd en de vulkanisatie mag niet geheel zijn losgeraakt.

Leden 1 en 2: visuele controle.

Keuringseisen

Wijze van keuren

§ 4. Krachtoverbrenging

Artikel 5.5.15 snelheidsmeter

Driewielige motorrijtuigen in gebruik genomen na 26 november 1975, moeten zijn voorzien van een goed werkende snelheidsmeter die ook bij nacht voor de bestuurder goed afleesbaar is.

Visuele controle. De werking en afleesbaarheid wordt niet getoetst tijdens de periodieke keuring ten behoeve van de afgifte van de afgifte van een keuringsrapport.

Artikel 5.5.16 aandrijving, transmissie

1. De aandrijving van driewielige motorrijtuigen en de bevestiging daarvan moeten deugdelijk zijn. Indien er sprake is van corrosie is het bepaalde in Aanvullende permanente eisen, hoofdstuk 1, titel 2, afdelingen 1, 2 en 3, van toepassing.
2. Stofhoezen van aandrijfassen moeten deugdelijk zijn bevestigd en mogen niet zodanig zijn beschadigd dat de hoezen niet meer afdichten.

Visuele controle. Een volledig doorgescheurde flexibele koppeling is toegestaan, mits de aandrijfvas op zijn plaats blijft.

Visuele controle.

Keuringseisen

Wijze van keuren

§ 5. Assen

Artikel 5.5.18 assen

- | | |
|---|---|
| <p>1. De assen van driewielige motorrijtuigen moeten deugdelijk aan het voertuig zijn bevestigd en mogen geen breuken of scheuren vertonen. Indien er sprake is van corrosie is het bepaalde in Aanvullende permanente eisen, hoofdstuk 1, titel 2, afdelingen 1, 2 en 3 van toepassing.</p> | Leden 1 en 2: visuele controle. |
| <p>2. De assen mogen niet zodanig zijn vervormd dat de sterkte ervan in gevaar wordt gebracht.</p> | |
| <p>3. De assen mogen niet zodanig zijn bevestigd, beschadigd of vervormd dat het weggedrag nadelig wordt beïnvloed.</p> | Visuele controle. In geval van twijfel wordt een rijproef uitgevoerd. |
| <p>4. De assen mogen niet zodanig door corrosie zijn aangetast, dat de sterkte ervan in gevaar wordt gebracht. Hieraan wordt voor wat betreft wielgeleidingselementen voldaan, indien deze niet zijn doorgeroest, indien een wielgeleidingselement is doorgeroest, mag deze niet zijn gerepareerd. Indien er sprake is van corrosie ter plaatse van de bevestiging is het bepaalde in Aanvullende permanente eisen, hoofdstuk 1, titel 2, afdelingen 1, 2 en 3, van toepassing.</p> | Visuele controle. |

Artikel 5.5.19 fuseepennen, -lageringen, -bussen en -kogels

- | | |
|---|--|
| <p>1. De fuseepennen, -lageringen, -bussen en -kogels van driewielige motorrijtuigen moeten deugdelijk zijn bevestigd.</p> | Leden 1 en 2: visuele controle. |
| <p>2. Stofhoezen van fuseekogels moeten deugdelijk zijn bevestigd en mogen niet zodanig zijn beschadigd dat de hoezen niet meer afdichten.</p> | |
| <p>3. De fuseepennen, -lageringen, -bussen en -kogels alsmede de overige draaipunten van een volledige onafhankelijke wielophanging mogen niet te veel speling vertonen. Hierbij is het bepaalde in Aanvullende permanente eisen, artikelen 46, 47 en 48, van toepassing.</p> | De speling wordt op de juiste wijze zichtbaar gemaakt.
In geval van twijfel wordt de speling gemeten met een geschikt meetmiddel. |
| <p>4. Indien een gedeelte van de binnenkant van het fuseekogelhuis en van de fuseekogel zichtbaar is doordat de hoes is beschadigd of ontbreekt, mag dit gedeelte geen corrosie vertonen.</p> | Indien de hoes is beschadigd of ontbreekt, vindt visuele controle plaats. |

Artikel 5.5.20 wiellagers

- | | |
|--|---|
| <p>1. De wiellagers van driewielige motorrijtuigen mogen niet te veel speling vertonen. Hierbij is het bepaalde in Aanvullende permanente eisen, artikel 49, van toepassing.</p> | Visuele controle. De speling wordt op de juiste wijze zichtbaar gemaakt. In geval van twijfel wordt de speling gemeten met een geschikt meetmiddel. |
| <p>2. Verschijnselen van slijtage of beschadiging mogen niet hoorbaar of voelbaar zijn.</p> | Visuele en auditieve controle, waarbij het wiel, al dan niet met behulp van apparatuur, wordt rondgedraaid. Zo nodig wordt een rijproef uitgevoerd. |

Keuringseisen**Wijze van keuren****Artikel 5.5.21 wielbasis**

- | | |
|---|--|
| <ol style="list-style-type: none">1. De wielbasis van driewielige motorrijtuigen mag niet meer dan 2,0% afwijken van de waarde die voor het voertuig is vermeld in het kentekenregister, onderscheidenlijk niet meer dan 60 mm indien het een driewielig motorrijtuig met kettingaandrijving betreft.2. Behoudens fabrieksmatige verschillen mag de wielbasis van driewielige motorrijtuigen op vier wielen links en rechts gemeten niet meer dan 15 mm verschillen. | <p>Aan deze eis is in artikel 5.5.1 reeds getoetst.</p> <p>Visuele controle, waarbij in geval van twijfel wordt gemeten.</p> |
|---|--|

Artikel 5.5.24 wielen en velgen

- | | |
|---|---|
| <ol style="list-style-type: none">1. De wielen onderscheidenlijk velgen van driewielige motorrijtuigen mogen geen breuken, scheuren, ondeugdelijk laswerk, ernstige corrosie of ernstige vervorming vertonen.2. De wielen onderscheidenlijk velgen moeten met alle daarvoor bestemde bevestigingsmiddelen deugdelijk zijn bevestigd. | <p>Leden 1 en 2: visuele controle, terwijl het wiel vrij kan ronddraaien.</p> |
|---|---|

Artikel 5.5.26 stabilisatoren

- | | |
|--|---|
| <ol style="list-style-type: none">1. Stabilisatoren moeten deugdelijk zijn bevestigd en mogen geen breuken of scheuren vertonen.2. De waarschuwinginrichting van het stabiliteitscontrolesysteem van driewielige motorrijtuigen in gebruik genomen na 31 december 2017, mag geen defect aangeven. | <p>Visuele controle.</p> <p>Visuele en auditieve controle. Wanneer na het starten van de motor een optisch of akoestisch waarschuwingssignaal wordt afgegeven dat het systeem niet goed functioneert, wordt ervan uitgegaan dat niet aan deze eis is voldaan. In geval van twijfel wordt een rijproef uitgevoerd.</p> |
|--|---|

Keuringseisen

Wijze van keuren

§ 6. Ophanging

Artikel 5.5.27 banden

- | | |
|---|--|
| <ol style="list-style-type: none"> 1. De wielen van driewielige motorrijtuigen moeten zijn voorzien van luchtbanden. 2. De banden mogen geen beschadigingen vertonen waarbij het karkas zichtbaar is. 3. De banden mogen geen uitstulpingen vertonen. 4. De profilering van de hoofdgroeven van de banden moet over de gehele omtrek van het loopvlak ten minste 1,6 mm bedragen, met uitzondering van slijtage-indicatoren. 5. De banden mogen niet zijn nageprofileerd. Van nageprofilen is sprake indien slijtage-indicatoren zijn weggesneden, indien de profielvorm van de groef afwijkt van de originele profielvorm, of indien in de bodem van de groef het karkas van de band zichtbaar is. 6. De op de band aangegeven draairichting moet overeenkomen met de draairichting van het wiel in voorwaartse rijrichting van het driewielig motorrijtuig. Een band moet zodanig gemonteerd zijn dat dit overeenkomt met de door de bandenfabrikant aangebrachte markering op de band die de draairichting of de binnenkant of buitenkant aangeeft. 7. Het loopvlak van de banden mag geen metalen elementen bevatten die tijdens het rijden daarbuiten kunnen uitsteken. 8. De banden op één as moeten dezelfde maataanduiding hebben, behalve wanneer een nood- of reservewiel wordt gebruikt. | <p>Visuele controle. Aan deze eis wordt niet getoetst tijdens de periodieke keuring ten behoeve van de afgifte van een keuringsrapport.</p> <p>Leden 2 en 3: visuele controle, waarbij het wiel wordt rondgedraaid.</p> <p>Visuele controle, waarbij het wiel wordt rondgedraaid. In geval van twijfel wordt de profieldiepte gemeten met een profieldieptemeter. De minimale profieldiepte wordt gemeten in de brede groeven waarin door de fabrikant de maximale diepte is bepaald, alsmede in de groeven waarin een slijtage-indicator aanwezig is.</p> <p>Visuele controle, waarbij het wiel wordt rondgedraaid.</p> <p>Visuele controle.</p> <p>Visuele controle. Aan deze eis wordt niet getoetst tijdens de periodieke keuring ten behoeve van de afgifte van een keuringsrapport.</p> <p>Visuele controle. Tijdens de periodieke keuring ten behoeve van de afgifte van een keuringsrapport is een nood- of reservewiel met een afwijkende maataanduiding niet toegestaan.</p> |
|---|--|

Keuringseisen**Wijze van keuren**

9. De banden moeten een juiste bandenspanning hebben zoals deze door de voertuigfabrikant is voorgeschreven voor het betreffende voertuig. Indien geen bandenspanning door de voertuigfabrikant is voorgeschreven, moeten de banden op één as een gelijke bandenspanning hebben.
10. De waarschuwinginrichting van het controlesysteem voor de bandenspanning van driewielige motorrijtuigen in gebruik genomen na 31 december 2017, mag geen defect aangeven.

Visuele controle met behulp van een doelmatige bandenspanningsmeter.

De juiste minimale bandenspanning wordt vastgesteld aan de hand van de in of op het voertuig aanwezige bandenspanningstabel. Indien een differentiatie in bandenmaat is gegeven, moet hiermee rekening gehouden worden. Indien de gemonteerde bandenmaat niet vermeld wordt, moet de voorgeschreven spanning van de meest overeenkomende bandenmaat gebruikt worden.

Indien de tabel niet leesbaar of niet beschikbaar is, moet informatie van de banden- of voertuigfabrikant gebruikt worden.

Indien geen gegevens van de banden- of voertuigfabrikant beschikbaar zijn, wordt de hoogste bandenspanning als referentiewaarde aangehouden.

De banden op één as moeten een gelijke bandenspanning hebben met een maximaal verschil van 0,3 bar.

Bij het constateren van een te lage bandenspanning moet deze op de juiste bandenspanning worden gebracht.

Visuele en auditieve controle. Wanneer na het starten van de motor een optisch of akoestisch waarschuwingssignaal wordt afgegeven dat het systeem niet goed functioneert, wordt ervan uitgegaan dat niet aan deze eis is voldaan. In geval van twijfel wordt een rijproef uitgevoerd.

Artikel 5.5.28 veersysteem

1. Indien het driewielig motorrijtuig is voorzien van een veersysteem, moet dit systeem goed werken.
2. De onderdelen van het veersysteem mogen geen breuken of scheuren vertonen, mogen niet ernstig door corrosie zijn aangetast en moeten deugdelijk zijn bevestigd. Hieraan wordt voor wat betreft veerschotels voldaan, indien deze niet zijn doorgeroest. Indien een veerschotel is doorgeroest, mag deze niet zijn gerepareerd. Indien sprake is van corrosie ter plaatse van de bevestiging, is het bepaalde in Aanvullende permanente eisen, hoofdstuk 1, titel 2, afdelingen 1, 2 en 3, van toepassing.
3. Indien een driewielig motorrijtuig is voorzien van schokdempers, moeten deze deugdelijk zijn bevestigd en goed werken.

Visuele controle. In geval van twijfel wordt een rijproef uitgevoerd.

Visuele controle.

Visuele controle, waarbij het driewielige motorrijtuig zo mogelijk verscheidene keren wordt ingeveerd. In geval van twijfel wordt een rijproef uitgevoerd.

Keuringseisen

Wijze van keuren

§ 7. Stuurinrichting

Artikel 5.5.29 onderdelen stuurinrichting

- | | |
|---|--|
| <p>1. De bestuurde wielen van driewielige motorrijtuigen moeten goed reageren op de draaiing van het stuurwiel.</p> <p>2. Bij draaiing van het stuurwiel tot aan de aanslagen mogen geen weerstanden voelbaar zijn en moeten de wielen onderscheidelijk de banden vrij kunnen draaien.</p> <p>3. De voor de overbrenging van de stuurbeweging bestemde onderdelen moeten deugdelijk zijn bevestigd met alle daarvoor bestemde bevestigings- en borgmiddelen, mogen geen breuken of scheuren vertonen, mogen niet zijn vervormd en mogen niet ernstig door corrosie zijn aangetast. Indien er sprake is van corrosie is het bepaalde in Aanvullende permanente eisen, hoofdstuk 1, titel 2, afdelingen 1, 2 en 3, van toepassing.</p> <p>4. Stofhoezen van het stuurhuis en de stuurkogels moeten deugdelijk zijn bevestigd en mogen niet zodanig zijn beschadigd dat de hoezen niet meer afdichten.</p> <p>5. Koppelingen moeten een zichtbaar spelingsvrije overbrenging kunnen bewerkstelligen.</p> <p>6. Flexibele koppelingen mogen niet in ernstige mate zijn gescheurd en de vulkanisatie mag niet in ernstige mate zijn losgeraakt. Hierbij is het bepaalde in Aanvullende permanente eisen, artikel 51, van toepassing.</p> <p>7. De verbindingen in het stangenstelsel mogen niet te veel speling vertonen. Hierbij is het bepaalde in Aanvullende permanente eisen, artikel 52, van toepassing.</p> <p>8. Indien een gedeelte van de binnenkant van het stuurkogelhuis en van de stuurkogel zichtbaar is doordat de hoes is beschadigd of ontbreekt, mag dit gedeelte geen corrosie vertonen.</p> | <p>Visuele controle waarbij, met de wielen in de stand van rechttuitrijden, het stuurwiel naar links en naar rechts wordt gedraaid met een hoekverdraaiing van ten hoogste 15°, zo nodig met draaiende motor. De bestuurde wielen moeten hierbij van stand veranderen.</p> <p>Visuele controle waarbij de stuurbevestiging buiten werking is gesteld. De bestuurde wielen worden naar de uiterste linker- en rechterstuurstand bewogen waarbij de bestuurde wielen gedeeltelijk mogen worden ontlast.</p> <p>Visuele controle. Terwijl de massa van het driewielige motorrijtuig op de wielen rust, wordt het stuurwiel met krachtige korte bewegingen naar links en naar rechts gedraaid, waarbij de massa van het driewielige motorrijtuig op de wielen rust.</p> <p>Visuele controle.</p> <p>Leden 5 en 6: visuele controle. Hierbij wordt het stuurwiel langzaam naar links en naar rechts gedraaid en axiaal bewogen.</p> <p>Visuele controle. Voor het zichtbaar maken van:</p> <ol style="list-style-type: none"> a. radiale speling wordt het stuurwiel met krachtige, korte bewegingen naar links en naar rechts gedraaid terwijl de massa van het driewielige motorrijtuig op de wielen rust; b. axiale speling worden op de stuurkogel of stuurverbinding trek- en drukkrachten uitgeoefend. <p>In geval van twijfel wordt de speling gemeten met een geschikt meetmiddel.</p> <p>Indien de hoes is beschadigd of ontbreekt, vindt visuele controle plaats.</p> |
|---|--|

Keuringseisen**Wijze van keuren**

9. De stuurbekrachtiger moet goed functioneren.
10. Slangen ten behoeve van de stuurbekrachtiging mogen geen beschadigingen vertonen waarbij het wapeningsmateriaal zichtbaar is en mogen geen bewegende delen raken.
11. De onderdelen van de stuurbekrachtiging mogen geen ernstige lekkage vertonen.
12. De waarschuwinginrichting van de elektronische stuurbekrachtiging van driewielige motorrijtuigen in gebruik genomen na 31 december 2017, mag geen defect aangeven.

Voor de controle van de stuurbekrachtiger wordt bij uitgeschakelde motor het stuurwiel naar links en rechts bewogen. Vervolgens wordt met draaiende motor het stuurwiel opnieuw naar links en rechts worden bewogen, hierbij moet de werking van de stuurbekrachtiger voelbaar zijn. Visuele controle.

Visuele controle. Het stuurwiel wordt bij stationair draaiende motor in de uiterste stand gedraaid en gehouden.

Visuele en auditieve controle. Wanneer na het starten van de motor een optisch of akoestisch waarschuwingssignaal wordt afgegeven dat het systeem niet goed functioneert, wordt ervan uitgegaan dat niet aan deze eis is voldaan. In geval van twijfel wordt een rijproef uitgevoerd.

Artikel 5.5.30 voorvork en balhoofdagering

1. Indien het driewielig motorrijtuig is voorzien van een voorvork, moet deze zonder zware punten in het balhoofd kunnen draaien.
2. De balhoofdagering mag geen zichtbare speling vertonen.

Visuele controle, waarbij het voorwiel naar de uiterste linker- en rechterstuurstand wordt bewogen, terwijl de massa van het driewielige motorrijtuig op de grond rust.

Visuele controle, waarbij het driewielige motorrijtuig in voorwaartse beweging wordt gebracht, waarna de voorwielrem in werking wordt gesteld, dan wel het voorwiel wordt ontlast en de voorvork wordt bewogen.

Keuringseisen

Wijze van keuren

§ 8. Reminrichting

Artikel 5.5.31 onderdelen en werking reminrichting

- | | |
|--|--|
| <p>1. Driewielige motorrijtuigen moeten zijn voorzien van een reminrichting waarvan de:</p> <ul style="list-style-type: none"> a. onderdelen deugdelijk zijn bevestigd met de daarvoor bestemde bevestigings- en borgmiddelen. Indien er sprake is van corrosie is het bepaalde in Aanvullende permanente eisen, hoofdstuk 1, titel 2, afdelingen 1, 2 en 3, van toepassing; b. onderdelen niet in ernstige mate door corrosie zijn aangetast. Indien er sprake is van corrosie aan de remleiding of remschijf is het bepaalde in Aanvullende permanente eisen, artikelen 53, en 54 van toepassing; c. onderdelen niet zijn beschadigd, gescheurd of gebroken; d. onderdelen geen inwendige of uitwendige lekkage vertonen; e. remschijven geen dusdanige slijtage mogen vertonen dat er gevaar op breuk ontstaat. <p>2. De rembekrachtiger en remkrachtregelaar moeten goed functioneren.</p> <p>3. Het rempedaal onderscheidenlijk de remhendel mag geen zodanige slag maken dat het pedaal dan wel de handel tot een aanslag kan worden ingetrapt of ingedrukt.</p> <p>4. Het oppervlak van het rempedaal moet stroef zijn.</p> <p>5. Remslangen mogen:</p> <ul style="list-style-type: none"> a. niet in ernstige mate zijn misvormd. Indien een remslang is misvormd, is het bepaalde in Aanvullende permanente eisen, artikelen 55 en 56 van toepassing; b. niet langs andere voertuigdelen schuren, en c. geen zodanige beschadigingen vertonen dat het wapeningsmateriaal zichtbaar is. De slangen die aan de buitenzijde van een metalen wapening zijn voorzien, mogen geen beschadiging vertonen. <p>6. Remkabels mogen niet zijn gerafeld en moeten goed gangbaar zijn.</p> | <p>Onderdelen a tot en met c: visuele controle.
Onderdeel d: visuele controle. Indien er twijfel bestaat omtrent de deugdelijkheid van de reminrichting wordt het remsysteem onder druk gezet, hierna aangeduid met ‘drukproef’. Het rempedaal wordt, bij een hydraulisch remsysteem langzaam, ingetrapt totdat een kracht van 700 N op het pedaal wordt uitgeoefend. Deze kracht wordt gedurende ongeveer 10 seconden uitgeoefend waarbij het pedaal niet op de aanslag mag komen. Indien een rembekrachtiger aanwezig is, wordt de drukproef uitgevoerd met draaiende motor.
Onderdeel e: visuele controle.</p> <p>Voor de controle van de vacuüm-rembekrachtiger wordt bij uitgeschakelde motor allereerst de vacuümvoorraad opgebruikt door het rempedaal meerdere malen in te trappen. Vervolgens wordt met ingetrapt rempedaal de motor gestart waarna door de opbouw van het vacuüm het pedaal verder moet wegzakken.
Visuele controle van de remkrachtregelaar.
Controle door het rempedaal in te trappen Bij twijfel wordt het pedaal met een kracht van ten hoogste 700 N ingetrapt.</p> <p>Visuele controle.
Onderdeel a: visuele controle.
Onderdeel b: visuele controle, waarbij de bestuurde wielen naar de uiterste linker- en rechterstuurstand worden gebracht.
Onderdeel c: visuele controle.</p> <p>Visuele controle, waarbij de rem wordt bediend.</p> |
|--|--|

Keuringseisen**Wijze van keuren**

- | | |
|--|---|
| <p>7. Wielen die zijn voorzien van een trommelrem, moeten in onberemde toestand in beide richtingen kunnen draaien zonder dat de remvoering aanloopt. De remvoering van wielen die zijn voorzien van een schijfrem, mag in onberemde toestand in beide richtingen enigszins slepen.</p> <p>8. De remtrommel of remschijf mag tijdens het remmen niet worden geraakt door delen die zijn bestemd als drager of bevestigingsmiddel van de remvoering.</p> <p>9. De noodzakelijke bewegingsvrijheid van de remonderdelen mag niet worden beperkt.</p> <p>10. Remcilinders moeten zijn voorzien van stofhoezen die niet in ernstige mate mogen zijn beschadigd.</p> <p>11. De onderdelen van een antiblokkeersysteem:</p> <ul style="list-style-type: none"> a. moeten deugdelijk zijn bevestigd met de daarvoor bestemde bevestigings- en borgmiddelen; b. mogen niet in ernstige mate door corrosie zijn aangetast; c. mogen niet zijn beschadigd, gescheurd of gebroken, en d. mogen geen lekkage vertonen. <p>12. De waarschuwinginrichting van het antiblokkeersysteem van driewielige motorrijtuigen in gebruik genomen na 31 december 2017, mag geen defect aangeven.</p> <p>13. De waarschuwinginrichting van het elektronisch remsysteem van driewielige motorrijtuigen in gebruik genomen na 31 december 2017, mag geen defect aangeven.</p> | <p>Visuele controle, waarbij de wielen vrij van de grond met de hand worden rondgedraaid.</p> <p>Visuele controle. Indien de remvoering niet zonder demontage zichtbaar te maken is, wordt het wiel rondgedraaid. Hierbij mogen geen schurende geluiden van metaal op metaal hoorbaar zijn. Visuele controle.</p> <p>Visuele controle. De hoezen worden gecontroleerd voor zover dit zonder demontage mogelijk is. Visuele controle.</p> <p>Leden 12 en 13: visuele en auditieve controle. Wanneer na het starten van de motor een optisch of akoestisch waarschuwingssignaal wordt afgegeven dat het systeem niet goed functioneert, wordt ervan uitgegaan dat niet aan deze eis is voldaan. In geval van twijfel wordt een rijproef uitgevoerd.</p> |
|--|---|

Artikel 5.5.32 remvloeistofreservoir

- | | |
|---|---|
| <p>1. In de reservoirs van het hydraulisch remsysteem moet voldoende remvloeistof aanwezig zijn.</p> <p>2. De vulopening van de reservoirs, bedoeld in het eerste lid, moet zijn afgesloten met een passende dop.</p> | <p>Visuele controle, waarbij het remvloeistofniveau zich niet onder de minimumaanduiding mag bevinden.</p> <p>Visuele controle.</p> |
|---|---|

Keuringseisen

Wijze van keuren

Artikel 5.5.38 remvertraging bedrijfsrem

1. Driewielige motorrijtuigen in gebruik genomen na 31 maart 1990, moeten zijn voorzien van een bedrijfsrem waarvan de remvertraging op een droge of nagenoeg droge en ongeveer horizontaal liggende weg:
 - a. ten minste $4,5 \text{ m/s}^2$ bedraagt bij een pedaalkracht van niet meer dan 500 N onderscheidenlijk bij een kracht op de remhendel van niet meer dan 200 N;
 - b. ten minste $4,0 \text{ m/s}^2$ bedraagt bij een pedaalkracht van niet meer dan 700 N onderscheidenlijk bij een kracht op de remhendel van niet meer dan 200 N, indien het een voertuig betreft dat voor 1 april 1997 in gebruik is genomen en dat is bestemd voor het vervoer van goederen;
 - c. in geval van een gecombineerde reminrichting:
 - 1°. bij gebruik van de gecombineerde reminrichting ten minste $4,5 \text{ m/s}^2$ bedraagt, en
 - 2°. bij gebruik van de andere bedrijfsrem of hulprem ten minste $2,2 \text{ m/s}^2$ bedraagt.
- Leden 1 tot en met 4: De controle moet plaatsvinden door middel van een beproeving op de weg. De snelheid moet bij de aanvang van de remproef ongeveer 50 km/h bedragen. De remvertraging wordt met een elektronische zelfregistrerende remvertragingmeter als volgt vastgesteld:
- a. indien op de remvertragingmeter een resulterende of gemiddelde waarde wordt aangegeven, geldt deze waarde als de minimaal behaalde remvertraging;
 - b. indien de remvertraging niet volgens onderdeel a kan worden vastgesteld, geldt de waarde die met behulp van de meetwaardentabel op de registratiestrook wordt vastgesteld, door het gemiddelde te nemen van alle gemeten waarden die gelijk of groter zijn aan de minimaal vereiste remvertraging en gedurende minimaal een halve seconde zijn gemeten;
 - c. indien de remvertraging niet volgens onderdeel a of b kan worden vastgesteld, geldt als remvertraging de waarde die met behulp van de grafiek op de registratiestrook als volgt is vastgesteld:
 - 1°. indien op het moment dat het voertuig nagenoeg stilstond geen plotselinge stijging van de remvertraging is waar te nemen, is de hoogst behaalde waarde van remvertraging bepalend;
 - 2°. indien op het moment dat het voertuig nagenoeg stilstond een plotselinge stijging van de remvertraging is waar te nemen, is de waarde van de behaalde remvertraging vlak vóór deze stijging bepalend.
- Indien op een remtestinrichting kan worden vastgesteld dat de remvertraging voldoet kan de beproeving op de weg achterwege gelaten worden. De bij de remproef behaalde remvertraging wordt berekend door de remkrachten bij elkaar op te tellen en vervolgens te delen door de in het kentekenregister vermelde massa van het ledig voertuig vermeerderd met 100 kg.

Keuringseisen**Wijze van keuren**

2. Driewielige motorrijtuigen met een ledige massa van meer dan 400 kg, in gebruik genomen na 26 november 1975 doch vóór 1 april 1990, moeten zijn voorzien van een bedrijfsrem waarvan de remvertraging op een droge of nagenoeg droge en ongeveer horizontaal liggende weg ten minste $4,0 \text{ m/s}^2$ bedraagt bij een pedaalkracht van niet meer dan 700 N onderscheidenlijk bij een kracht op de remhendel van niet meer dan 200 N.
3. Driewielige motorrijtuigen met een ledige massa van niet meer dan 400 kg, in gebruik genomen na 26 november 1975 doch vóór 1 april 1990, moeten zijn voorzien van een bedrijfsrem waarvan de remvertraging op een droge of nagenoeg droge en ongeveer horizontaal liggende weg ten minste $4,0 \text{ m/s}^2$ bedraagt, welke waarde bij voertuigen met twee reminrichtingen moet worden gehaald bij gebruik van beide remmen tezamen; bij gebruik van elke der reminrichtingen afzonderlijk moet de remvertraging ten minste $1,7 \text{ m/s}^2$ bedragen.
4. Driewielige motorrijtuigen, in gebruik genomen voor 27 november 1975, moeten zijn voorzien van een bedrijfsrem waarvan de remvertraging op een droge of nagenoeg droge en ongeveer horizontaal liggende weg ten minste $3,8 \text{ m/s}^2$ bedraagt, welke waarde bij voertuigen met twee reminrichtingen moet worden gehaald bij gebruik van beide remmen tezamen.
5. De bedrijfsrem van driewielige motorrijtuigen met een ledige massa van minder dan 400 kg, in gebruik genomen na 31 maart 1990, en van driewielige motorrijtuigen met een ledige massa van meer dan 400 kg moet op alle wielen werken.
6. Driewielige motorrijtuigen mogen op een droge of nagenoeg droge weg niet uitbreken ten gevolge van een verschil in remwerking tussen de wielen van elke as.

Terwijl de wielen zich vrij van de grond bevinden, wordt het rempedaal licht ingetrapt dan wel de remhendel licht ingedrukt, en wordt gecontroleerd of elk wiel wordt geremd.

Indien een remproef op de weg wordt uitgevoerd moet de snelheid bij aanvang van de remproef ongeveer 50 km/u bedragen. Indien gebruik wordt gemaakt van een remtestinrichting mag het verschil in remkrachten tussen de wielen op één as niet meer bedragen dan 30% van de hoogst gemeten remkracht, waarbij de wielen niet blokkeren.

Artikel 5.5.39 remvertraging parkeerrem, vastzetinrichting

Van driewielige motorrijtuigen moet één van de remmen in aangezette toestand kunnen worden vastgezet, tenzij een afzonderlijke vastzetinrichting aanwezig is.

Terwijl één of twee wielen zich vrij van de grond bevinden, wordt de vastzetinrichting onderscheidenlijk vergrendeling in werking gesteld, waarna gecontroleerd wordt of één van de assen wordt geremd.

Keuringseisen

Wijze van keuren

§ 9. Carrosserie

Artikel 5.5.41 deuren, laadbakkleppen, motorkap, kofferdeksel, windscherm, stroomlijnkappen

- | | |
|--|--|
| 1. De deuren van driewielige motorrijtuigen moeten goed sluiten. De deuren die direct toegang geven tot de personenruimte, moeten op normale wijze vanaf de binnenzijde en vanaf de buitenzijde kunnen worden geopend. | Visuele controle, waarbij de deuren worden geopend en gesloten. |
| 2. Het slot en de scharnieren van de motorkap en het kofferdeksel van het voertuig moeten een goede sluiting waarborgen. | Visuele controle, waarbij de motorkap en het kofferdeksel wordt geopend en gesloten. |
| 3. De bevestiging van de scharnieren van de deuren, de motorkap en het kofferdeksel mag niet in ernstige mate door corrosie zijn aangetast. Hierbij is het bepaalde in Aanvullende permanente eisen, hoofdstuk 1, titel 2, afdelingen 1, 2 en 3, van toepassing. | Visuele controle. |

Artikel 5.5.42 ruiten

- | | |
|--|--|
| 1. De voorruit en de naast de bestuurders zitplaats aanwezige zijruiten, dan wel het windscherm van driewielige motorrijtuigen mogen geen beschadigingen of verkleuringen vertonen. Ten aanzien van de voorruit is het bepaalde in Aanvullende permanente eisen, artikelen 91 tot en met 95, van toepassing. | Visuele controle. |
| 2. De voorruit en de naast de bestuurderszitplaats aanwezige zijruiten van driewielige motorrijtuigen mogen niet zijn voorzien van onnodige voorwerpen die het uitzicht van de bestuurder belemmeren. | Visuele controle. Aan deze eis wordt niet getoetst tijdens de periodieke keuring ten behoeve van de afgifte van een keuringsrapport. |
| 3. De lichtdoorlatendheid van de voorruit en de naast de bestuurders zitplaats aanwezige zijruiten mag niet minder dan 55% bedragen. | Visuele controle, in geval van twijfel wordt gemeten. Aan deze eis wordt niet getoetst tijdens de periodieke keuring ten behoeve van de afgifte van een keuringsrapport. |
| 4. Indien het driewielig motorrijtuig niet is voorzien van een rechterbuitenspiegel, mag de achterruit geen beschadigingen of verkleuringen vertonen. | Visuele controle. |
| 5. Indien het driewielig motorrijtuig niet is voorzien van een rechterbuitenspiegel, mag de achterruit niet zijn voorzien van onnodige voorwerpen die het uitzicht van de bestuurder belemmeren. | Visuele controle. Aan deze eis wordt niet getoetst tijdens de periodieke keuring ten behoeve van de afgifte van een keuringsrapport. |

Artikel 5.5.43 ruitenwischer- en ruitensproeierinstallatie

- | | |
|--|--|
| 1. Driewielige motorrijtuigen met een voorruit moeten zijn voorzien van een goed werkende ruitenwischerinstallatie die de bestuurder voldoende uitzicht geeft. | Visuele controle. Indien bij het in werking stellen van de installatie ten minste één stand, niet zijnde een intervalstand, werkt, blijft verdere controle achterwege. |
| 2. Het eerste lid is niet van toepassing op driewielige motorrijtuigen met een voorruit met een ledige massa van niet meer dan 400 kg die voor 27 november 1975 in gebruik zijn genomen. | |

Keuringseisen**Wijze van keuren**

- | | |
|---|--|
| 3. Driewielige motorrijtuigen met een voorruit, die na 31 december 1994, in gebruik zijn genomen, moeten zijn voorzien van een goed werkende ruitensproeierinstallatie. | Visuele controle, waarbij de installatie in werking wordt gesteld. |
|---|--|

Artikel 5.5.44 installatie ter ontgooiing en ontwaseming

- | | |
|---|--|
| 1. Driewielige motorrijtuigen met een voorruit, die na 16 juni 2003 in gebruik zijn genomen, moeten zijn voorzien van een goed werkende installatie ter ontgooiing en ontwaseming van de voorruit. | Leden 1 en 2: visuele controle, waarbij de installatie in werking wordt gesteld. |
| 2. Driewielige motorrijtuigen met een voorruit en met een gesloten carrosserie, die na 31 december 1994 doch voor 17 juni 2003 in gebruik zijn genomen, moeten zijn voorzien van een goed werkende installatie ter ontgooiing en ontwaseming van de voorruit. | |

Artikel 5.5.45 spiegels

- | | |
|---|---|
| 1. Driewielige motorrijtuigen moeten zijn voorzien van een linkerbuitenspiegel. | Visuele controle. |
| 2. Het eerste lid is niet van toepassing op driewielige motorrijtuigen: <ul style="list-style-type: none"> a. waarvan de ledige massa niet meer bedraagt dan 400 kg; b. waarbij de bestuurder een zodanige plaats inneemt dat hij van zijn zitplaats het achter hem gelegen weggedeelte kan overzien; en c. die in gebruik zijn genomen vóór 27 november 1975. | |
| 3. Driewielige motorrijtuigen met een gesloten carrosserie, met uitzondering van voertuigen die in gebruik zijn genomen vóór 17 juni 2003 en voldoen aan de voorwaarden, bedoeld in het tweede lid, onderdelen a en b, moeten zijn voorzien van een binnenspiegel. | Leden 3 tot en met 6: visuele controle. |
| 4. Driewielige motorrijtuigen moeten zijn voorzien van een rechterbuitenspiegel, indien met de verplichte binnenspiegel het achter het voertuig gelegen weggedeelte niet voldoende kan worden overzien. Indien de binnenspiegel geen zicht naar achteren mogelijk maakt, behoeft deze niet aanwezig te zijn. | |
| 5. De spiegels moeten deugdelijk zijn bevestigd. | |
| 6. Het spiegelglas van de verplichte spiegels mag geen verschijnselen van breuk vertonen en mag niet in ernstige mate zijn verweerd. | |
| 7. In afwijking van het eerste, derde en vierde lid mogen verplichte spiegels bij driewielige motorrijtuigen met een gedeeltelijk gesloten carrosserie zijn vervangen door goedwerkende camera-monitorsystemen. Indien spiegels vervangen zijn door camera-monitorsystemen, dan moeten deze systemen deugdelijk bevestigd zijn. | Visuele controle |

Keuringseisen

Wijze van keuren

Artikel 5.5.46 zitplaatsen, voetsteunen, trappers

1. De zitplaatsen van driewielige motorrijtuigen moeten deugdelijk aan het voertuig zijn bevestigd Indien sprake is van corrosie, is het bepaalde in Aanvullende permanente eisen, hoofdstuk 1, titel 2, afdelingen 1, 2 en 3, van toepassing. Visuele controle.
2. De zitplaatsen en rugleuningen van driewielige motorrijtuigen moeten deugdelijk aan het voertuig zijn bevestigd. De van fabriekswege aangebrachte verstelinrichtingen van de zitplaatsen en rugleuningen moeten goed kunnen worden vergrendeld. Indien sprake is van corrosie, is het bepaalde in Aanvullende permanente eisen, hoofdstuk 1, titel 2, afdelingen 1, 2 en 3, van toepassing. Visuele controle. Indien de zitplaats in de stand waarin deze wordt aangetroffen vergrendeld is, wordt voldaan aan de eis ten aanzien van de vergrendeling.

Artikel 5.5.47 bescherming inzittenden

1. Driewielige motorrijtuigen met een gesloten carrosserie, die na 16 juni 2003 in gebruik zijn genomen, moeten zijn voorzien van gordels voor alle naar voren en naar achteren gerichte zitplaatsen. Leden 1 tot en met 3: visuele controle.
2. Driewielige motorrijtuigen met een gesloten carrosserie, die na 31 december 1989 doch voor 17 juni 2003 in gebruik zijn genomen, moeten zijn voorzien van gordels voor alle naar voren gerichte zitplaatsen.
3. Het eerste en tweede lid zijn niet van toepassing op klapstoelen en zitplaatsen die uitsluitend zijn bestemd voor gebruik bij stilstaand voertuig.
4. De gordels moeten deugdelijk zijn bevestigd en mogen niet zijn beschadigd. Het pluizen van de gordel wordt niet gezien als een beschadiging. Indien sprake is van corrosie ter plaatse van de bevestiging is het bepaalde in Aanvullende permanente eisen, hoofdstuk 1, titel 2, afdelingen 1, 2 en 3, van toepassing. Visuele controle, waarbij een eventuele rolgordel volledig wordt uitgetrokken.
5. De gordels moeten zijn voorzien van een goed werkende sluiting en een goed werkende blokkering. Oprolmechanismen moeten zodanig functioneren dat de gordel aanligt na het omdoen ervan. Visuele controle. Hierbij wordt de gordel in de sluiting gebracht. Indien de gordel is voorzien van een oprolmechanisme, wordt de gordel omgedaan. De blokkering wordt gecontroleerd door te trekken aan de gordel; indien dit geen uitsluitel biedt, wordt tijdens een remproef op de weg het blokkeren van de gordel gecontroleerd. Leden 6 en 7: visuele en auditieve controle. Wanneer na het starten van de motor een optisch of akoestisch waarschuwingssignaal wordt afgegeven dat het systeem niet goed functioneert, wordt ervan uitgegaan dat niet aan deze eis is voldaan. In geval van twijfel wordt een rijproef uitgevoerd.
6. De waarschuwinginrichting van het gordelspanstelsel en gordelkrachtbegrenzingssysteem van driewielige motorrijtuigen in gebruik genomen na 31 december 2017, mag geen defect aangeven.
7. De waarschuwinginrichting van het airbagsysteem van driewielige motorrijtuigen in gebruik genomen na 31 december 2017, mag geen defect aangeven.

Keuringseisen**Wijze van keuren****Artikel 5.5.48 uitwendige veiligheid o.a. wiel- en zijdelingse afscherming**

- | | |
|--|---|
| 1. Driewielige motorrijtuigen mogen geen scherpe delen hebben die in geval van botsing gevaar voor lichamenlijk letsel voor andere weggebruikers kunnen opleveren. | Leden 1 en 2: visuele controle. |
| 2. Onverminderd het bepaalde in het eerste lid, moeten uitstekende delen van driewielige motorrijtuigen die in geval van botsing het gevaar voor lichamenlijk letsel voor andere weggebruikers aanzienlijk kunnen vergroten, zijn afgeschermd. | |
| 3. Het bepaalde in het eerste en tweede lid is niet van toepassing op voertuigdelen die zich hoger dan 2,00 m boven het wegdek bevinden. | Visuele controle; in geval van twijfel wordt gemeten. |
| 4. De wielen onderscheidenlijk banden van driewielige motorrijtuigen mogen niet aanlopen. | Leden 4 en 5: visuele controle. |
| 5. Geen deel aan de buitenzijde van een driewielig motorrijtuig mag zodanig zijn bevestigd, beschadigd of door corrosie zijn aangetast, dat gevaar bestaat voor losraken. | |

Keuringseisen

Wijze van keuren

§ 10. Lichten, lichtsignalen en retroreflecterende voorzieningen

Artikel 5.5.51 verplichte lichten en retroreflectoren

1. Driewielige motorrijtuigen moeten zijn voorzien van: Leden 1 en 2: visuele controle.
 - a. twee grote lichten;
 - b. twee dimlichten;
 - c. twee stadslichten;
 - d. twee richtingaanwijzers aan de voorzijde en twee aan de achterzijde van het voertuig, dan wel één richtingaanwijzer aan elke zijkant indien het voertuig vóór 1 juli 1967 in gebruik is genomen; het licht van de richtingaanwijzers van driewielige motorrijtuigen die na 30 juni 1967 in gebruik zijn genomen moet knipperen;
 - e. twee achterlichten;
 - f. twee remlichten indien het voertuig na 30 juni 1967 in gebruik is genomen, dan wel één of twee remlichten indien het voertuig vóór 1 juli 1967 in gebruik is genomen;
 - g. een achterkentekenplaatverlichting;
 - h. twee rode retroreflectoren aan de achterzijde van het voertuig.
 2. De in het eerste lid, onderdelen d en f, bedoelde lichten zijn niet verplicht voor driewielige motorrijtuigen met een ledige massa van niet meer dan 400 kg, in gebruik genomen voor 27 november 1975, waarbij de bestuurder een zodanige plaats inneemt dat de door hem met de arm gegeven seinen zowel goed zichtbaar zijn voor het tegemoetkomend verkeer als voor het achteropkomend verkeer.
 3. Driewielige motorrijtuigen met een breedte van niet meer dan 1,30 m mogen in afwijking van het bepaalde in het eerste lid, onderdelen a, b, c, e, f en h zijn voorzien van:
 - a. één groot licht;
 - b. één dimlicht;
 - c. één stadslicht;
 - d. één achterlicht;
 - e. één remlicht;
 - f. één rode retroreflector.
- Visuele controle. In geval van twijfel wordt gemeten.

Keuringseisen**Wijze van keuren****Artikel 5.5.51a verplichte retroreflecterende voorzieningen**

- | | |
|---|---|
| <ol style="list-style-type: none"> 1. Driewielige motorrijtuigen in gebruik bij de in artikel 29, eerste lid, van het RVV 1990 bedoelde diensten, die de daar bedoelde signalen mogen voeren, moeten zijn voorzien van retroreflecterende striping, letters, cijfers of tekens die het motorrijtuig herkenbaar maken als zijnde in gebruik bij die diensten. Deze voertuigen moeten zijn voorzien van geel zwaai-, flits- of knipperlicht. 2. Het eerste lid is niet van toepassing op driewielige motorrijtuigen gedurende hun inzet voor onopvallende politietaken. 3. Driewielige motorrijtuigen in gebruik bij de in artikel 30b van het RVV 1990 bedoelde diensten, die de daar genoemde signalen mogen voeren, mogen zijn voorzien van retroreflecterende striping, letters, cijfers of tekens die het motorrijtuig herkenbaar maken als zijnde in gebruik bij die diensten. | <p>Leden 1 tot en met 3: visuele controle. Aan deze eis wordt niet getoetst tijdens de periodieke keuring ten behoeve van de afgifte van een keuringsrapport.</p> |
|---|---|

Artikel 5.5.53 kleur verplichte lichten

- | | |
|---|---|
| <ol style="list-style-type: none"> 1. De grote lichten, dimlichten en stadslichten mogen niet anders dan wit of geel stralen. 2. De richtingaanwijzers mogen naar voren niet anders dan ambergeel of wit en naar achteren niet anders dan ambergeel of rood stralen. 3. De achterlichten mogen niet anders dan rood stralen. 4. De remlichten mogen niet anders dan rood of ambergeel stralen. 5. De achterkentekenplaatverlichting mag niet anders dan wit stralen en mag niet naar achteren stralen. | <p>Leden 1 tot en met 5: visuele controle, waarbij de desbetreffende lichten worden ingeschakeld.</p> |
|---|---|

Artikel 5.5.55 werking en toestand verplichte lichten en retroreflectoren

- | | |
|--|--|
| <ol style="list-style-type: none"> 1. Indien een licht wordt gevormd door meerdere lichtbronnen, mag door defecte lichtbronnen het oorspronkelijk lichtoppervlak met niet meer dan 25% afnemen. 2. De lichtarmaturen en de onderdelen daarvan moeten deugdelijk aan het voertuig zijn bevestigd. Indien sprake is van corrosie, is het bepaalde in Aanvullende permanente eisen, hoofdstuk 1, titel 2, afdelingen 1, 2 en 3, van toepassing. 3. De glazen van de lichtarmaturen mogen niet zijn verwijderd. 4. De glazen van de lichtarmaturen mogen niet zodanig zijn beschadigd, gerepareerd of bewerkt dat de lichtopbrengst en het lichtbeeld dan wel de functie nadelig worden beïnvloed. Hierbij is het bepaalde in Aanvullende permanente eisen, artikel 128, van toepassing. | <p>Visuele controle, waarbij de desbetreffende lichten worden ingeschakeld. De schakelaar moet automatisch in de ingeschakelde stand blijven staan.</p> <p>Leden 2 tot en met 4: visuele controle.</p> |
|--|--|

Keuringseisen

5. Lichten met dezelfde functie moeten nagenoeg van gelijke grootte, gelijke kleur en gelijke sterkte zijn. Lichten en retroreflecterende voorzieningen met dezelfde functie moeten nagenoeg symmetrisch links en rechts van het midden van het voertuig zijn bevestigd.
6. De in artikel 5.5.51 bedoelde lichten en retroreflectoren, voor zover het het lichtdoorlatend gedeelte betreft, mogen ten hoogste 25% zijn afgeschermd.
7. De in artikel 5.5.51 bedoelde retroreflectoren mogen geen gebreken vertonen, die de retroreflectie beïnvloeden.
8. Indien een driewielig motorrijtuig is uitgerust met een inrichting waarmee de dimlichtafstelling vanaf de bestuurderszitplaats aan de beladingstoestand kan worden aangepast moet deze inrichting goed werken.

Wijze van keuren

Visuele controle, waarbij de desbetreffende lichten worden ingeschakeld.

Leden 6 en 7: visuele controle. Tijdens de periodieke keuring ten behoeve van de afgifte van een keuringsrapport wordt een zonder gereedschap afneembare lastdrager buiten beschouwing gelaten.

Visuele controle, waarbij de inrichting met de hand wordt bediend.

Artikel 5.5.56 afstelling dimlicht

1. Het dimlicht van driewielige motorrijtuigen moet goed zijn afgesteld. Hierbij is het bepaalde in Aanvullende permanente eisen, artikelen 113 en 114, van toepassing.
2. Driewielige motorrijtuigen die zijn voorzien van een kenteken bevattende de lettergroep CD of CDJ of de lettergroep BN of GN en twee groepen van twee cijfers dan wel een vermelding inzake afwijkende koplampen onder bijzonderheden in het kentekenregister, mogen zijn voorzien van dimlichten met een afwijkend lichtbeeld. Hierbij is het bepaalde in Aanvullende permanente eisen, artikelen 113 en 114, van toepassing.

Artikel 5.5.57 toegestane lichten en retroreflectoren

1. Driewielige motorrijtuigen mogen zijn voorzien van:
 - a. een of twee mistvoorlichten;
 - b. één of twee mistachterlichten;
 - c. twee extra stadslichten;
 - d. twee extra achterlichten;
 - e. parkeerlichten;
 - f. één of twee achteruitrijlichten;
 - g. extra zijrichtingaanwijzers aan beide zijkanten van het voertuig;
 - h. twee extra richtingaanwijzers aan de voor- en achterzijde van het voertuig;
 - i. waarschuwingknipperlichten aan het meest naar achteren gelegen gedeelte van de zich aan de zij- of achterkant van het voertuig bevindende laad- en losklep in horizontale stand;

Onderdelen a tot en met l, alsmede o en p: visuele controle.

Onderdeel m en n: visuele controle, in geval van twijfel wordt gemeten.

Keuringseisen**Wijze van keuren**

- j. ambergele retroreflectoren aan de voorste zijkanten van het voertuig, ambergele of rode retroreflectoren aan de achterste zijkanten van het voertuig;
 - k. witte retroreflectoren aan de voorzijde van het voertuig;
 - l. werklichten;
 - m. één of twee dagrijlichten indien het voertuig niet breder is dan 1,30 m, dan wel twee dagrijlichten indien het voertuig breder is dan 1,30 m;
 - n. een derde remlicht, aangebracht zodanig dat:
 - 1° het zich bevindt op een afstand van ten hoogste 0,15 m vanaf het middenlangsvlak, en
 - 2° de onderzijde van het lichtdoorlatende gedeelte hoger ligt dan de bovenzijde van de remlichten, bedoeld in artikel 5.5.51, eerste lid, onder f;
 - o. waarschuwingsknipperlichten;
 - p. zijmarkeringslichten.
2. Lichten die ingevolge artikel 5.5.51 verplicht zijn gesteld voor voertuigen die na een in dat artikel genoemd tijdstip in gebruik zijn genomen, mogen zijn aangebracht op voertuigen die voor of op dat tijdstip in gebruik zijn genomen mits wordt voldaan aan de in artikel 5.5.53 met betrekking tot die lichten gestelde eisen.
 3. Driewielige motorrijtuigen mogen zijn voorzien van extra rode retroreflectoren aan de achterzijde van het voertuig.
 4. In afwijking van het eerste lid, onderdeel n, mogen twee extra remlichten worden aangebracht, indien het derde remlicht niet binnen 0,15 m vanaf het middenlangsvlak kan worden bevestigd.

Leden 2 en 3: visuele controle.

Visuele controle. In geval van twijfel wordt gemeten.

Artikel 5.5.57a zwaai-, flits- of knipperlichten

1. Driewielige motorrijtuigen in gebruik de in de artikelen 29, eerste lid, en 30b van het RVV 1990 bedoelde diensten, die de daar genoemde signalen mogen voeren, mogen zijn voorzien van blauwe en groene zwaai-, flits- of knipperlichten.
2. Driewielige motorrijtuigen in gebruik voor werkzaamheden die zijn vastgesteld krachtens artikel 30, eerste lid, van het RVV 1990, mogen zijn voorzien van gele zwaai-, flits- of knipperlichten.

Leden 1 en 2: visuele controle. Aan deze eis wordt niet getoetst tijdens de periodieke keuring ten behoeve van de afgifte van een keuringsrapport.

Keuringseisen**Artikel 5.5.59 kleur toegestane lichten**

1. De mistvoorlichten en de achteruitrijlichten mogen niet anders dan wit of geel stralen.
2. De mistachterlichten en het derde remlicht van het voertuig mogen niet anders dan rood stralen.
3. De parkeerlichten mogen naar voren niet anders dan wit en naar achteren niet anders dan rood stralen.
4. De extra richtingaanwijzers, extra zijrichting-aanwijzers en waarschuwingsknipperlichten, mogen naar voren niet anders dan ambergeel of wit, en naar achteren niet anders dan ambergeel of rood stralen.
5. De dagrijlichten mogen niet anders dan wit stralen.
6. De zijmarkeringslichten mogen niet anders dan ambergeel stralen, met uitzondering van het achterste zijmarkeringslicht, dat ambergeel dan wel rood mag stralen.

Wijze van keuren

Leden 1 tot en met 6: visuele controle, waarbij de desbetreffende lichten worden ingeschakeld.

Artikel 5.5.59a werking en toestand toegestane lichten en retroreflectoren

1. De in artikel 5.5.57 bedoelde lichtarmaturen en de onderdelen daarvan moeten deugdelijk aan het voertuig zijn bevestigd. Indien sprake is van corrosie, is het bepaalde in Aanvullende permanente eisen, hoofdstuk 1, titel 2, afdelingen 1, 2 en 3, van toepassing.
2. De glazen van de lichtarmaturen mogen niet zijn verwijderd.
3. De glazen van de lichtarmaturen mogen niet zodanig zijn beschadigd, gerepareerd of bewerkt dat de lichtopbrengst en het lichtbeeld dan wel de functie nadelig worden beïnvloed. Hierbij is het bepaalde in Aanvullende permanente eisen, artikel 128, van toepassing.
4. Lichten met dezelfde functie moeten nagenoeg van gelijke grootte, gelijke kleur en gelijke sterkte zijn. Lichten en retroreflecterende voorzieningen met dezelfde functie moeten nagenoeg symmetrisch links en rechts van het midden van het voertuig zijn bevestigd.

Leden 1 tot en met 3: visuele controle.

Lid 3: visuele controle, waarbij de desbetreffende lichten worden ingeschakeld.

Artikel 5.5.59b mistvoorlichten

Het mistvoorlicht of de mistvoorlichten moeten goed zijn afgesteld, waarbij het bepaalde in Aanvullende permanente eisen, artikelen 114a en 114b, van toepassing is.

Artikel 5.5.61 plaatsing lichten en retroreflectoren

1. Bij driewielige motorrijtuigen in gebruik genomen na 31 december 1967 en breder dan 1,30 m moeten de lichten, lichtsignalen en retroreflecterende voorzieningen, bedoeld in de artikelen 5.5.51, eerste en tweede lid, en 5.5.57 zijn aangebracht op een afstand van niet meer dan 0,50 m vanaf het punt van de grootste breedte van het voertuig. Voor richtingaanwijzers geldt de eerste volzin slechts voor zover het voertuig in gebruik is genomen na 31 december 1997.
 2. Het bepaalde in het eerste lid geldt niet voor de grote lichten, achterlichten, achteruitrijlichten, remlichten, de achterkentekenplaatverlichting, de mistachterlichten, werklichten, hoeklichten en bochtlichten.
- Visuele controle. In geval van twijfel wordt gemeten.

Artikel 5.5.62 controlelampje lichten

Het ingeschakeld zijn van het mistachterlicht of de mistachterlichten moet door middel van een optisch signaal aan de bestuurder kenbaar worden gemaakt.

Visuele controle, waarbij de desbetreffende lichten worden ingeschakeld.

Artikel 5.5.64 verbod van verblindende lichten

1. Driewielige motorrijtuigen mogen, met uitzondering van grote lichten, niet zijn voorzien van verblindende lichten.
 2. Driewielige motorrijtuigen mogen, met uitzondering van de richtingaanwijzers en de waarschuwingsknipperlichten, niet zijn voorzien van knipperende lichten.
 3. Het tweede lid is niet van toepassing op driewielige motorrijtuigen in gebruik bij de in artikel 29, eerste lid, en artikel 30b van het RVV 1990 bedoelde diensten.
- Visuele controle. Aan deze eis wordt niet getoetst tijdens de periodieke keuring ten behoeve van de afgifte van een keuringsrapport.
- Visuele controle.

Artikel 5.5.65 verbod andere dan verplichte of toegestane lichten

1. Driewielige motorrijtuigen mogen niet zijn voorzien van:
 - a. meer lichten en retroreflecterende voorzieningen dan in de artikelen 5.5.51, 5.5.51a, 5.5.57 en 5.5.57a is voorgeschreven of toegestaan, en
 - b. in het voertuig aanwezige lichten of objecten die licht uitstralen naar de buitenzijde van het voertuig.
 2. Driewielige motorrijtuigen niet in gebruik bij de in de artikel 29 en 30b, eerste lid, van het RVV 1990 bedoelde diensten, mogen niet zijn voorzien van lichtarmaturen voor blauwe zwaai-, fliets- of knipperlichten of voorwerpen die de indruk wekken dat het voertuig is voorzien van een dergelijke lichtarmatuur.
- Visuele controle. Indien lichtarmaturen aanwezig zijn die niet zijn voorgeschreven dan wel toegestaan, mogen de lichten hiervan niet werken.
- Visuele controle. Aan deze eis wordt niet getoetst tijdens de periodieke keuring ten behoeve van de afgifte van een keuringsrapport.

Keuringseisen

Wijze van keuren

§ 11. Verbinding tussen driewielig motorrijtuig en aanhangwagen

Artikel 5.5.66 koppelinrichting

1. Indien het driewielig motorrijtuig is voorzien van een inrichting tot het koppelen van een aanhangwagen, moet deze inrichting deugdelijk zijn bevestigd en mag deze niet zijn gescheurd, gebroken, vervormd of in ernstige mate door corrosie zijn aangetast. Indien sprake is van corrosie ter plaatse van de bevestiging, geschiedt de controle op de wijze, bepaald in Aanvullende permanente eisen, hoofdstuk 1, titel 2, afdelingen 1, 2 en 3, van toepassing. Visuele controle.
2. Indien de inrichting, bedoeld in het eerste lid, is voorzien van een koppelingskogel, moet de diameter van de kogel ten minste 49,0 mm bedragen. Het bolvormige gedeelte wordt gemeten met een geschikt meetmiddel.

Keuringseisen

Wijze van keuren

§ 12. Diversen

Artikel 5.5.71 geluidssignaalinrichtingen

- | | |
|--|---|
| <ol style="list-style-type: none"> 1. Driewielige motorrijtuigen moeten zijn voorzien van ten minste een geluidssignaalinrichting die bestaat uit een goed werkende hoorn met vaste toonhoogte. Een samenstel van zodanige, tegelijk werkende hoorns wordt als één hoorn beschouwd. 2. Driewielige motorrijtuigen mogen zijn voorzien van een geluidssignaalinrichting die andere weggebruikers erop attent maakt dat de achteruitversnelling van het voertuig is ingeschakeld, alsmede van een geluidssignaalinrichting die ertoe strekt ongeoorloofd gebruik of diefstal van het voertuig te voorkomen. 3. Hybride elektrische of elektrische driewielige motorrijtuigen mogen zijn voorzien van een akoestisch voertuigwaarschuwingssysteem dat werkt tot het voertuig een snelheid van 25 km/u heeft bereikt. 4. Driewielige motorrijtuigen in gebruik bij de in artikel 29, eerste lid, van het RVV 1990 bedoelde diensten, die de daar genoemde signalen mogen voeren, moeten zijn voorzien van een tweetonige hoorn. 5. Met uitzondering van driewielige motorrijtuigen in gebruik bij de in artikel 30 b van het RVV 1990 bedoelde diensten, die de daar genoemde signalen mogen voeren, mogen driewielige motorrijtuigen niet zijn voorzien van andere geluidssignaalinrichtingen dan bedoeld in het eerste tot en met het vierde lid. | <p>Visuele en auditieve controle, waarbij de hoorn in werking wordt gesteld.</p> <p>Lid 2 tot en met 5: visuele en auditieve controle. Aan deze eis wordt niet getoetst tijdens de periodieke keuring ten behoeve van de afgifte van een keuringsrapport.</p> |
|--|---|

Artikel 5.5.72 Afschermingen

- | | |
|---|---|
| <ol style="list-style-type: none"> 1. Een driewielig motorrijtuig mag niet zijn voorzien van een afscherming in de lengterichting tussen de zitplaatsen. 2. Indien het driewielig motorrijtuig is voorzien van een afscherming tussen de zitrijen, moet de afscherming voldoen aan de in het derde tot en met achtste lid gestelde eisen. 3. De afscherming is gemaakt van een goedgekeurd materiaal of een gelijkwaardig en slagvast materiaal, niet zijnde acrylaat. In afwijking hiervan mag de afscherming zijn gemaakt van goed opgespannen, soepel, transparant gordijn van kunststof. 4. De afscherming is deugdelijk bevestigd. | <p>Visuele controle. Aan deze eis wordt niet getoetst tijdens de periodieke keuring ten behoeve van de afgifte van een keuringsrapport.</p> <p>-</p> <p>Visuele controle, waarbij gecontroleerd wordt of de afscherming, niet zijnde het transparante gordijn van kunststof, is voorzien van een E- of e-keurmerk, dan wel dat uit documentatie van de fabrikant van de afscherming blijkt dat de afscherming voldoet. Aan deze eis wordt niet getoetst tijdens de periodieke keuring ten behoeve van de afgifte van een keuringsrapport.</p> <p>Leden 4 tot en met 8: visuele controle. Aan deze eis wordt niet getoetst tijdens de periodieke keuring ten behoeve van de afgifte van een keuringsrapport.</p> |
|---|---|

Keuringseisen**Wijze van keuren**

5. De afscherming is zodanig geplaatst, dat de goede werking van de aanwezige veiligheidssystemen is gewaarborgd.
6. De afscherming mag geen scherpe delen hebben die in geval van een botsing gevaar voor lichamelijk letsel voor de inzittenden kan opleveren.
7. De afscherming mag de doorgang naar de deuren niet belemmeren.
8. In afwijking van het bepaalde in artikel 5.5.45, eerste tot en met het vierde lid, moeten driewielige motorrijtuigen met een afscherming tussen de zitrijen zijn voorzien van een linker- en een rechterbuitenspiegel.

Keuringseisen

Wijze van keuren

5.8 Landbouw- en bosbouwtrekkers

Artikel 5.8.0 algemeen

Een landbouw- of bosbouwtrekker moet voldoen aan de in deze afdeling opgenomen eisen en wordt beoordeeld volgens de bijbehorende wijze van keuren, waarbij in voorkomend geval de Aanvullende permanente eisen van toepassing zijn.

§ 0. Algemeen**Artikel 5.8.1 Overeenstemmen voertuig met voertuiggegevens alsmede eisen m.b.t. identificatie**

- | | |
|---|--|
| 1. De landbouw- of bosbouwtrekker moet in overeenstemming zijn met de op de voor het voertuig afgegeven kentekencard en in het kentekenregister omtrent het voertuig vermelde gegevens. | Leden 1 en 2: visuele controle. Tijdens de periodieke keuring ten behoeve van de afgifte van een keuringsrapport is het bepaalde in de Aanvullende permanente eisen, artikelen 2 en 3, van toepassing. |
| 2. De landbouw- of bosbouwtrekker moet aan de achterzijde zijn voorzien van de juiste kentekenplaat. | |
| 3. Kentekenplaten moeten zijn voorzien van het in artikel 5 van het Kentekenreglement voorgeschreven goedkeuringsmerk en moeten deugdelijk zijn bevestigd. | Visuele controle. Aan deze eis wordt niet getoetst tijdens de periodieke keuring ten behoeve van de afgifte van een keuringsrapport. |
| 4. De kentekenplaat mag niet zijn afgeschermd en het kenteken moet goed leesbaar zijn. | Visuele controle, waarbij letters en cijfers volledig zichtbaar moeten zijn indien de waarnemer op een afstand van 20,00 m achter het midden van de landbouw- of bosbouwtrekker staat. |
| 5. Het voertuigidentificatienummer moet in het chassis, frame of soortgelijke dragende structuur zijn ingeslagen en goed leesbaar zijn. | Visuele controle. |
| 6. Landbouw- of bosbouwtrekkers in gebruik genomen na 30 juni 2009 moeten zijn voorzien van één of meerdere constructieplaten die goed leesbaar zijn en waarvan de gegevens in overeenstemming zijn met het kentekenregister, met dien verstande dat de technisch toegestane maximummassa's die op de constructieplaten zijn vermeld ten minste gelijk zijn aan de massa's die zijn aangegeven in het kentekenregister. | Visuele controle. Aan deze eis wordt niet getoetst tijdens de periodieke keuring ten behoeve van de afgifte van een keuringsrapport. |
| 7. Het eerste lid is tot 1 januari 2022 niet van toepassing op landbouw- of bosbouwtrekkers die in gebruik zijn genomen voor 1 januari 2021. | |

Keuringseisen**Wijze van keuren**

8. Het tweede tot en met het vierde lid zijn tot 1 januari 2025 niet van toepassing op landbouw- of bosbouwtrekkers die in gebruik zijn genomen voor 1 januari 2021 en waarop ingevolge artikel III van de Wet van 20 mei 2020 tot wijziging van de Wegenverkeerswet 1994 in verband met de implementatie van richtlijn 2014/45/EU alsmede ter invoering van een registratie- en kentekenplicht voor landbouw- en bosbouwtrekkers, motorrijtuigen met beperkte snelheid, mobiele machines en aanhangwagens die uitsluitend bestemd zijn om daardoor te worden voortbewogen en het niet meer toelaten tot het verkeer van nieuwe motorrijtuigen met beperkte snelheid (Stb. 2020, 167) geen kenteken behoorlijk zichtbaar aanwezig hoeft te zijn.

Keuringseisen**Wijze van keuren****§ 1. Algemene bouwwijze van het voertuig****Artikel 5.8.3 chassisraam, mee- of zelfdragend carrosserie, frame**

De langs- en dwarsliggers en chassisversterkingsdelen van het chassisraam, dan wel de daarvoor in de plaats tredende delen van de mee- of zelfdragende carrosserie van landbouw- of bosbouwtrekkers mogen:

- a. geen breuken of scheuren vertonen, en
- b. niet zodanig zijn bevestigd, vervormd of door corrosie aangetast, dat de stijfheid en de sterkte van het chassisraam of van de mee- of zelfdragende carrosserie in gevaar worden gebracht. Indien sprake is van corrosie, is het bepaald in de Aanvullende permanente eisen, hoofdstuk 1, titel 2, afdelingen 1, 2 en 3, van toepassing.

Visuele controle.

Artikel 5.8.4 boven-, op- en aanbouw

1. De boven-, op- en aanbouw van landbouw- of bosbouwtrekkers moet deugdelijk op het onderstel zijn bevestigd.
2. De ondersteuning van de boven-, op- en aanbouw van landbouw- of bosbouwtrekkers moet deugdelijk zijn.

Leden 1 en 2: visuele controle.

Keuringseisen

Wijze van keuren

§ 2. Afmetingen en massa's

Artikel 5.8.6 afmetingen

1. Landbouw- of bosbouwtrekkers mogen:
 - a. niet langer zijn dan 12,00 m;
 - b. niet breder zijn dan 2,55 m, dan wel niet breder dan 3,00 m indien de breedtevermeerdering het gevolg is van de montage van bredere banden of dubbellucht banden en de daarvoor noodzakelijk aangebrachte wielafscherming en markering. Uitrusting breder dan 2,55 m vallende binnen het breedste punt van de banden wordt niet in aanmerking genomen, indien deze te demonteren is en niet leidt tot extra laadruimte; en
 - c. niet hoger zijn dan 4,00 m.
2. In afwijking van het eerste lid, aanhef en onderdeel b, mogen landbouw- of bosbouwtrekkers in gebruik genomen vóór 1 januari 2021 niet breder zijn dan 3,00 m.
3. In de afmetingen, bedoeld in het eerste en tweede lid, zijn afneembare bovenbouwen en gestandaardiseerde laadstructuren, zoals containers, begrepen.

Leden 1 en 2: visuele controle. In geval van twijfel wordt gemeten, waarbij artikel 5.1a.1 van toepassing is.

–

Artikel 5.8.7 massa's

1. De last onder de assen van een landbouw- of bosbouwtrekker mag niet meer bedragen dan de voor het betrokken voertuig in het kentekenregister of op de constructieplaat vermelde technisch toegestane maximum aslasten, met dien verstande dat het draagvermogen van de gemonteerde banden niet mag worden overschreden.
2. De totale massa of de som van de aslasten van een landbouw- of bosbouwtrekker mag niet meer bedragen dan de voor het betrokken voertuig in het kentekenregister of op de constructieplaat vermelde toegestane maximummassa, met dien verstande dat het draagvermogen van de gemonteerde banden niet mag worden overschreden.

Leden 1 en 2: in geval van twijfel wordt het voertuig gewogen. Aan deze eis wordt niet getoetst tijdens de periodieke keuring ten behoeve van de afgifte van een keuringsrapport.

Keuringseisen**Wijze van keuren**

7. De leidingen mogen geen knikken vertonen en mogen niet door corrosie zijn aangetast, met uitzondering van corrosie van het oppervlak.
8. De gasvoerende slangen mogen geen beschadiging vertonen waarbij het wapeningsmateriaal zichtbaar is. De slangen die aan de buitenzijde van een metalen wapening zijn voorzien, mogen geen beschadiging vertonen.

Artikel 5.8.10a CNG- of LNG-installatie

- | | |
|--|---|
| <ol style="list-style-type: none"> 1. Indien de landbouw- of bosbouwtrekker is voorzien van een CNG- of LNG-installatie, moet deze, onverminderd het bepaalde in artikel 5.8.9, voldoen aan de in de volgende leden gestelde eisen. 2. De CNG- of LNG-tank: <ol style="list-style-type: none"> a. moet permanent zijn aangebracht aan het voertuig; en b. mag geen deuken vertonen. 3. De CNG- of LNG-tank mag niet in de motorruimte zijn geplaatst. 4. De CNG- of LNG-tank moet, indien het voertuig in gebruik is genomen na 31 december 2002, zijn voorzien van een deugdelijke gasdichte behuizing die in de buitenlucht moet uitmonden, tenzij de tank in de open lucht is geplaatst. 5. De vervaldatum van de goedkeuring, en indien van toepassing van de herkwalificatie, van een CNG- of LNG-tank, mag niet verstreken zijn. 6. Op de CNG- of LNG-installatie mogen geen andere verbruikers zijn aangesloten dan die welke strikt noodzakelijk zijn voor het goed functioneren van de motor van het voertuig, met uitzondering van een verwarmingsinstallatie ten behoeve van de passagiers- of bagageruimte. 7. De onderdelen van de CNG- of LNG-installatie moeten vrij zijn van ernstige beschadigingen en mogen niet door corrosie zijn aangetast, met uitzondering van corrosie van het oppervlak. 8. De leidingen en gasvoerende slangen mogen geen knikken vertonen. 9. De gasvoerende slangen mogen geen beschadiging vertonen waarbij het wapeningsmateriaal zichtbaar is. 10. De vulaansluiting moet: <ol style="list-style-type: none"> a. zijn geplaatst aan de buitenzijde van het voertuig of in het motorcompartiment; b. zijn voorzien van een stofkap, tenzij de vulaansluiting is beschermd tegen vuil en water. | <p>-</p> <p>Leden 2 tot en met 4: visuele controle.</p> <p>Visuele controle. Aan deze eis wordt niet getoetst tijdens de periodieke keuring ten behoeve van de afgifte van een keuringsrapport.</p> <p>Leden 6 tot en met 10: visuele controle.</p> |
|--|---|

Artikel 5.8.10b waterstofinstallatie

- | | |
|---|----------|
| <ol style="list-style-type: none"> 1. Indien de landbouw- of bosbouwtrekker is voorzien van een waterstofinstallatie, moet deze, onverminderd het bepaalde in artikel 5.8.9, voldoen aan de in de volgende leden gestelde eisen. | <p>-</p> |
|---|----------|

Keuringseisen

Wijze van keuren

- | | |
|---|---|
| <p>2. De waterstoftank mag geen deuken vertonen.</p> <p>3. De waterstoftank mag niet in de motorruimte zijn geplaatst.</p> <p>4. De waterstoftank moet, indien het voertuig in gebruik is genomen na 31 december 2014, zijn voorzien van een deugdelijke gasdichte behuizing die in de buitenlucht moet uitmonden, tenzij de tank in de open lucht is geplaatst.</p> <p>5. De vervaldatum van de goedkeuring, en indien van toepassing van de herkwalificatie, van een waterstoftank mag niet verstreken zijn.</p> <p>6. De onderdelen van de waterstofinstallatie moeten vrij zijn van ernstige beschadigingen en mogen niet door corrosie zijn aangetast, met uitzondering van corrosie van het oppervlak.</p> <p>7. De leidingen en gasvoerende slangen mogen geen knikken vertonen.</p> <p>8. De gasvoerende slangen mogen geen beschadiging vertonen waarbij het wapeningsmateriaal zichtbaar is.</p> <p>9. De vulaansluiting moet:</p> <p>a. zijn geplaatst aan de buitenzijde van het voertuig;</p> <p>b. zijn voorzien van een stofkap, tenzij de vulaansluiting is beschermd tegen vuil en water.</p> <p>10. Landbouw- of bosbouwtrekkers met een toegestane maximummassa van niet meer dan 3.500 kg voorzien van een waterstofinstallatie, moeten zowel in de motorruimte als in de nabijheid van de tankverbinding of het aansluitpunt zijn voorzien van een weerbestendige sticker met één van de volgende herkenningstekens:</p> | <p>Leden 2 tot en met 4: visuele controle.</p> <p>Visuele controle. Aan deze eis wordt niet getoetst tijdens de periodieke keuring ten behoeve van de afgifte van een keuringsrapport.</p> <p>Leden 6 tot en met 9: visuele controle.</p> |
|---|---|



11. Landbouw- of bosbouwtrekkers met een toegestane maximummassa van meer dan 3.500 kg voorzien van een waterstofinstallatie, moeten zowel aan de voor- en achterzijde als in de nabijheid van de tankverbinding of het aansluitpunt zijn voorzien van een weerbestendige sticker met één van de volgende herkenningstekens:



Keuringseisen**Wijze van keuren****Artikel 5.8.11 geluid en milieu**

1. Landbouw- of bosbouwtrekkers met een verbrandingsmotor moeten zijn voorzien van een uitlaatsysteem dat over de gehele lengte gasdicht is, met uitzondering van de afwateringsgaatjes.
2. Het uitlaatsysteem moet deugdelijk zijn bevestigd.
3. Het uitlaatsysteem moet behoorlijk geluiddempend zijn.
4. Indien in het kentekenregister een geluidsniveau voor het voertuig is vermeld, mag de landbouw- of bosbouwtrekker in de nabijheid van de uitmonding van het uitlaatsysteem geen hoger geluidsniveau produceren dan de waarde die voor het voertuig is vermeld in het kentekenregister, vermeerderd met 2 dB(A). Hierbij is het bepaalde in de Aanvullende permanente eisen, artikelen 38a tot en met 38c, van overeenkomstige toepassing.
5. Landbouw- of bosbouwtrekkers die in gebruik zijn genomen na 31 december 2020, waarvoor geen waarde als bedoeld in het vierde lid is vermeld, mogen geen hoger geluidsniveau kunnen produceren dan:
 - a. 95 dB(A) bij een toerental van 3.500 min⁻¹ voor zover het betreft een landbouw- of bosbouwtrekker met een verbrandingsmotor met elektrische ontsteking; en
 - b. 95 dB(A) bij een toerental van 1.500 min⁻¹ voor zover het betreft een landbouw- of bosbouwtrekker met een verbrandingsmotor met compressie-ontsteking.

Visuele en auditieve controle met draaiende motor.

Visuele controle.

Auditieve controle.

Auditieve controle. Indien uitvoerbaar en toepasbaar wordt met een geluidsmeter klasse 1 vastgesteld of het geluidsniveau niet wordt overschreden.

Artikel 5.8.11a vloeistoflekkage

Onderdelen van landbouw- of bosbouwtrekkers in gebruik genomen na 31 december 2017, niet zijnde onderdelen van het brandstofsysteem, het remsysteem, de stuurbevestiging of het veersysteem, mogen met uitzondering van water geen overmatige vloeistoflekkage vertonen.

Visuele controle.

Artikel 5.8.12 accu en bedrading

1. De accu van landbouw- of bosbouwtrekkers moet deugdelijk zijn bevestigd.
2. De elektrische bedrading van landbouw- of bosbouwtrekkers moet deugdelijk zijn bevestigd en goed zijn geïsoleerd.

Leden 1 en 2: visuele controle.

Keuringseisen**Wijze van keuren****Artikel 5.8.12a onderdelen elektrische aandrijflijn**

De onderdelen van de elektrische aandrijflijn van elektrisch aangedreven of hybride elektrische landbouw- of bosbouwtrekkers:

- a. moeten deugdelijk zijn;
- b. moeten deugdelijk zijn bevestigd;
- c. mogen niet zijn beschadigd;
- d. mogen geen lekkage vertonen;
- e. moeten goed zijn afgeschermd, met uitzondering van de kabelset; en
- f. moeten goed zijn geïsoleerd.

Visuele controle.

Artikel 5.8.13 motorsteunen

1. De motorsteunen moeten deugdelijk aan het chassis dan wel aan de carrosserie, alsmede aan de motor, zijn bevestigd. Indien de motor en de versnellingsbak zijn samengebouwd, worden de steunen van de versnellingsbak mede als motorsteunen beschouwd. Indien sprake is van corrosie, is het bepaalde in de Aanvullende permanente eisen, hoofdstuk 1, titel 2, afdelingen 1, 2 en 3, van toepassing.
2. De motorsteunen mogen niet in ernstige mate zijn beschadigd, de rubbers mogen niet zijn doorgescheurd en de vulkanisatie mag niet geheel zijn losgeraakt.

Leden 1 en 2: visuele controle.

Keuringseisen

Wijze van keuren

§ 4. Krachtoverbrenging

Artikel 5.8.14 inrichting achteruit

Landbouw- of bosbouwtrekkers in gebruik genomen na 31 december 2017 moeten zijn voorzien van een inrichting om achteruit te rijden.

Visuele controle.

Artikel 5.8.15 snelheidsmeter, controleapparaat

1. Landbouw- of bosbouwtrekkers met een maximumconstructiesnelheid van meer dan 40 km/h, moeten zijn voorzien van een goed werkende snelheidsmeter die ook bij nacht voor de bestuurder goed afleesbaar is.
2. Indien een landbouw- of bosbouwtrekker moet zijn voorzien van een controleapparaat:
 - a. moet de landbouw- of bosbouwtrekker zijn voorzien van een installatieplaatje en mag de op dat installatieplaatje vermelde geldigheidsduur niet zijn verstreken, met dien verstande dat de geldigheidsduur maximaal twee jaar vanaf de installatiedatum bedraagt;
 - b. moet het installatieplaatje, bedoeld in onderdeel a, zijn voorzien van een verzegeling dan wel zodanig zijn aangebracht dat dit bij verwijdering onherstelbaar wordt beschadigd;
 - c. mag de omtrek van de op de aangedreven wielen gemonteerde banden niet meer dan 4% afwijken van de waarde die op het installatieplaatje is vermeld; en
 - d. moeten het controleapparaat en de voor het functioneren noodzakelijke aansluitingen met behulp van een verzegeling zijn beschermd tegen een niet-toegestane wijziging in de instellingen of onderbreking van de stroomvoorziening.

Visuele controle. De werking en afleesbaarheid worden niet getoetst tijdens de periodieke keuring ten behoeve van de afgifte van een keuringsrapport.

Visuele controle.

Artikel 5.8.16 aandrijving, transmissie

1. De aandrijving en de bevestiging daarvan moeten deugdelijk zijn. Indien sprake is van corrosie, is het bepaalde in de Aanvullende permanente eisen, hoofdstuk 1, titel 2, afdelingen 1, 2 en 3, van toepassing.
2. Stofhoezen van aandrijfassen moeten deugdelijk zijn bevestigd en mogen niet zodanig zijn beschadigd dat de hoezen niet meer afdichten.

Visuele controle. Een volledig doorgescheurde flexibele koppeling is toegestaan, mits de aandrijfjas op zijn plaats blijft.

Visuele controle.

Keuringseisen**Wijze van keuren****§ 5. Assen****Artikel 5.8.18 assen**

- | | |
|--|--|
| <ol style="list-style-type: none"> 1. De assen moeten deugdelijk aan het voertuig zijn bevestigd en mogen geen breuken of scheuren vertonen. Indien sprake is van corrosie, is het bepaalde in de Aanvullende permanente eisen, hoofdstuk 1, titel 2, afdelingen 1, 2 en 3, van toepassing. 2. De assen mogen niet zodanig zijn vervormd dat de sterkte ervan in gevaar wordt gebracht. 3. De assen mogen niet zodanig zijn bevestigd, beschadigd of vervormd dat het weggedrag nadelig wordt beïnvloed. 4. De assen mogen niet zodanig door corrosie zijn aangetast, dat de sterkte ervan in gevaar wordt gebracht. Hieraan wordt voor wat betreft wielgeleidingselementen voldaan, indien deze niet zijn doorgeroest. Indien een wielgeleidingselement is doorgeroest, mag deze niet zijn gerepareerd. Indien er sprake is van corrosie ter plaatse van de bevestiging is het bepaalde in de Aanvullende permanente eisen, hoofdstuk 1, titel 2, afdelingen 1, 2 en 3, van toepassing. | <p>Leden 1 tot en met 4: visuele controle.</p> |
|--|--|

Artikel 5.8.19 fuseepennen,-lageringen,-bussen en -kogels

- | | |
|---|---|
| <ol style="list-style-type: none"> 1. De fuseepennen, -lageringen, -bussen en -kogels moeten deugdelijk zijn bevestigd. 2. Stofhoezen van fuseekogels moeten deugdelijk zijn bevestigd en mogen niet zodanig zijn beschadigd dat de hoezen niet meer afdichten. 3. De fuseepennen, -lageringen, -bussen en -kogels, alsmede de overige draaipunten van een volledig onafhankelijke wielophanging, mogen niet te veel speling vertonen. Hierbij is het bepaalde in de Aanvullende permanente eisen, artikelen 46, 47 en 48, van toepassing. 4. Indien een gedeelte van de binnenkant van het fuseekogelhuis en van de fuseekogel zichtbaar is doordat de hoes is beschadigd of ontbreekt, mag dit gedeelte geen corrosie vertonen. | <p>Leden 1 en 2: visuele controle.</p> <p>Visuele controle. De speling wordt op de juiste wijze zichtbaar gemaakt. In geval van twijfel wordt gemeten met een geschikt meetmiddel.</p> <p>Indien de hoes is beschadigd of ontbreekt, vindt visuele controle plaats.</p> |
|---|---|

Artikel 5.8.20 wiellagers

- | | |
|---|---|
| <ol style="list-style-type: none"> 1. De wiellagers mogen niet te veel speling vertonen. Hierbij is het bepaalde in de Aanvullende permanente eisen, artikel 49, van toepassing. 2. Verschijnselen van slijtage of beschadiging mogen niet hoorbaar of voelbaar zijn. | <p>Visuele controle. De speling wordt op de juiste wijze zichtbaar gemaakt. In geval van twijfel wordt gemeten met een geschikt meetmiddel.</p> <p>Visuele en auditieve controle, waarbij het wiel wordt rondgedraaid, al dan niet met behulp van apparatuur.</p> |
|---|---|

Keuringseisen**Wijze van keuren****Artikel 5.8.24 wielen en velgen**

1. De wielen onderscheidenlijk velgen mogen geen breuken, scheuren, ondeugdelijk laswerk, ernstige corrosie of ernstige vervorming vertonen.
2. De wielen onderscheidenlijk velgen moeten met alle daarvoor bestemde bevestigingsmiddelen deugdelijk zijn bevestigd.

Leden 1 en 2: visuele controle, waarbij het wiel vrij kan ronddraaien.

Artikel 5.8.25 wielnaven

De wielnaven moeten met alle daarvoor bestemde bevestigingsmiddelen deugdelijk zijn bevestigd.

Visuele controle.

Artikel 5.8.26 stabilisatoren

1. Stabilisatoren moeten deugdelijk zijn bevestigd en mogen geen breuken of scheuren vertonen.
2. De waarschuwinginrichting van het stabiliteitscontrolesysteem van landbouw- of bosbouwtrekkers in gebruik genomen na 31 december 2017, mag geen defect aangeven.

Visuele controle.

Visuele en auditieve controle. Wanneer na het starten van de motor een optisch of akoestisch waarschuwingssignaal wordt afgegeven dat het systeem niet goed functioneert, wordt ervan uitgegaan dat niet aan deze eis is voldaan. In geval van twijfel wordt een rijproef uitgevoerd.

Keuringseisen

Wijze van keuren

§ 6. Ophanging

Artikel 5.8.27 banden

- | | |
|---|--|
| <p>1. Landbouw- of bosbouwtrekkers moeten zijn voorzien van banden of rupsbanden, waarvan het loopvlak niet bestaat uit metaal of een materiaal dat voor wat betreft hardheid en vervormbaarheid dezelfde eigenschappen heeft.</p> | <p>Visuele controle. Aan deze eis wordt niet getoetst tijdens de periodieke keuring ten behoeve van de afgifte van een keuringsrapport.</p> |
| <p>2. De luchtbanden mogen geen beschadigingen vertonen waarbij het karkas zichtbaar is.</p> | <p>Visuele controle, waarbij het wiel wordt rondgedraaid.</p> |
| <p>3. De luchtbanden mogen geen uitstulpingen vertonen.</p> | <p>Leden 3 en 4: visuele controle.</p> |
| <p>4. Het loopvlak van de banden mag geen metalen elementen bevatten die tijdens het rijden daarbuiten kunnen uitsteken.</p> | |
| <p>5. De profilering van de hoofdgroeven van de banden van landbouw- of bosbouwtrekkers moet over de gehele omtrek van het loopvlak ten minste 1,6 mm bedragen, met uitzondering van de slijtage-indicatoren.</p> | <p>Visuele controle, waarbij het wiel wordt rondgedraaid. In geval van twijfel wordt de profieldiepte gemeten met een profieldieptemeter. De minimale profieldiepte wordt gemeten in de brede groeven waarin door de fabrikant de maximale diepte is bepaald, alsmede in de groeven waarin een slijtage-indicator aanwezig is.</p> |
| <p>6. De op de band aangegeven draairichting moet overeenkomen met de draairichting van het wiel in voorwaartse rijrichting van de landbouw- of bosbouwtrekker. De band moet zodanig gemonteerd zijn dat dit overeenkomt met de door de bandenfabrikant aangebrachte markering op de band die de draairichting of de binnenkant of buitenkant aangeeft.</p> | <p>Visuele controle.</p> |
| <p>7. De waarschuwingsinrichting van het controlesysteem voor de bandenspanning van landbouw- of bosbouwtrekkers in gebruik genomen na 31 december 2017, mag geen defect aangeven.</p> | <p>Visuele en auditieve controle. Wanneer na het starten van de motor een optisch of akoestisch waarschuwingssignaal wordt afgegeven dat het systeem niet goed functioneert, wordt ervan uitgegaan dat niet aan deze eis is voldaan. In geval van twijfel wordt een rijproef uitgevoerd.</p> |

Keuringseisen**Wijze van keuren****Artikel 5.8.28 veersysteem**

1. Indien de landbouw- of bosbouwtrekker is voorzien van een veersysteem, moet dit systeem goed werken. Banden worden niet beschouwd als deel van het veersysteem. Leden 1 tot en met 3: visuele controle.
2. De onderdelen van het veersysteem mogen geen breuken, ernstige lekkage of scheuren vertonen, mogen niet in ernstige mate door corrosie zijn aangetast en moeten deugdelijk zijn bevestigd. Bij luchtveerbalgen mogen de koordlagen zichtbaar zijn, maar niet beschadigd. Indien sprake is van corrosie, is het bepaalde in de Aanvullende permanente eisen, hoofdstuk 1, titel 2, afdelingen 1, 2 en 3, van toepassing.
3. Indien de landbouw- of bosbouwtrekker is voorzien van schokdempers, moeten deze deugdelijk zijn bevestigd en goed werken.

Keuringseisen**Wijze van keuren****§ 7. Stuurinrichting****Artikel 5.8.29 onderdelen stuurinrichting**

- | | |
|---|--|
| <ol style="list-style-type: none"> 1. De bestuurde wielen van landbouw- of bosbouwtrekkers moeten goed reageren op de draaiing van het stuurwiel. 2. Bij draaiing van het stuurwiel tot aan de aanslagen, mogen geen weerstanden voelbaar zijn en moeten de wielen onderscheidenlijk de banden vrij kunnen draaien. 3. De voor de overbrenging van de sturbeweging bestemde onderdelen: <ol style="list-style-type: none"> a. moeten deugdelijk zijn bevestigd met alle daarvoor bestemde bevestigings- en borgmiddelen; b. mogen geen breuken of scheuren vertonen; c. mogen niet zijn vervormd; en d. mogen niet in ernstige mate door corrosie zijn aangetast. Indien sprake is van corrosie, is het bepaalde in de Aanvullende permanente eisen, hoofdstuk 1, titel 2, afdelingen 1, 2 en 3, van toepassing. 4. Stofhoezen van het stuurhuis en de stuurkogels moeten deugdelijk zijn bevestigd en mogen niet zodanig zijn beschadigd dat de hoezen niet meer afdichten. 5. Koppelingen moeten een zichtbaar spelingsvrije overbrenging kunnen bewerkstelligen. 6. Flexibele koppelingen mogen niet in ernstige mate zijn gescheurd en de vulkanisatie mag niet in ernstige mate zijn losgeraakt. Hierbij is het bepaalde in de Aanvullende permanente eisen, artikel 51, van toepassing. 7. De verbindingen in het stangenstelsel mogen niet te veel speling vertonen. Hierbij is het bepaalde in de Aanvullende permanente eisen, artikel 52, van toepassing. 8. Indien een gedeelte van de binnenkant van het stuurkogelhuis en van de stuurkogel zichtbaar is doordat de hoes is beschadigd of ontbreekt, mag dit gedeelte geen corrosie vertonen. | <p>Visuele controle, waarbij met de wielen in de stand van rechttuit rijden het stuurwiel naar links en naar rechts wordt gedraaid, waarbij de bestuurde wielen van stand veranderen.</p> <p>Visuele controle, waarbij de sturbekrachtiging buiten werking is gesteld. De bestuurde wielen worden naar de uiterste linker- en rechterstuurstand bewogen, waarbij de bestuurde wielen gedeeltelijk mogen worden ontlast.</p> <p>Visuele controle. Het stuurwiel wordt met krachtige korte bewegingen naar links en naar rechts gedraaid, waarbij de massa van de landbouw- of bosbouwtrekker op de wielen rust.</p> <p>Visuele controle.</p> <p>Leden 5 en 6: visuele controle, waarbij het stuurwiel langzaam van links naar rechts wordt gedraaid en axiaal wordt bewogen.</p> <p>Visuele controle. Voor het zichtbaar maken van:</p> <ol style="list-style-type: none"> a. radiale speling, wordt de stuurkogel of -verbinding op doelmatige wijze belast; b. axiale speling, wordt op de stuurkogel of -verbinding trek- en drukkracht uitgeoefend. <p>In geval van twijfel wordt gemeten met een geschikt meetmiddel.</p> <p>Indien de hoes is beschadigd of ontbreekt, vindt visuele controle plaats.</p> |
|---|--|

Keuringseisen**Wijze van keuren**

- | | |
|---|---|
| <p>9. De stuurbeheerder moet goed werken.</p> <p>10. Slangen van de stuurinrichting mogen:</p> <ul style="list-style-type: none">a. geen beschadigingen vertonen waarbij het wapeningsmateriaal zichtbaar is, enb. geen bewegende delen raken. <p>11. De onderdelen van de stuurbeheerders mogen geen ernstige lekkage vertonen.</p> <p>12. De onderdelen van een volledig hydraulische stuurinrichting mogen geen lekkage vertonen.</p> <p>13. De waarschuwingsinrichting van de elektronische stuurbeheerders van landbouw- of bosbouwtrekkers in gebruik genomen na 31 december 2017, mag geen defect aangeven.</p> | <p>Voor de controle van de stuurbeheerder wordt bij uitgeschakelde motor het stuurwiel naar links en rechts bewogen. Vervolgens wordt met draaiende motor het stuurwiel opnieuw naar links en rechts bewogen, hierbij moet de werking van de stuurbeheerder voelbaar zijn.</p> <p>Visuele controle.</p> <p>Leden 11 en 12: visuele controle, waarbij het stuurwiel bij stationair draaiende motor in de uiterste stand wordt gedraaid en gehouden.</p> <p>Visuele en auditieve controle. Wanneer na het starten van de motor een optisch of akoestisch waarschuwingssignaal wordt afgegeven dat het systeem niet goed functioneert, wordt ervan uitgegaan dat niet aan deze eis is voldaan. In geval van twijfel wordt een rijproef uitgevoerd.</p> |
|---|---|

Keuringseisen

Wijze van keuren

§ 8. Reminrichting

Artikel 5.8.31 onderdelen en werking reminrichting

- | | |
|---|--|
| <ol style="list-style-type: none"> 1. Landbouw- of bosbouwtrekkers moeten zijn voorzien van een goed werkende reminrichting waarvan de: <ol style="list-style-type: none"> a. onderdelen deugdelijk zijn bevestigd met de daarvoor bestemde bevestigings- en borgmiddelen; b. onderdelen niet in ernstige mate door corrosie zijn aangetast. Indien sprake is van corrosie aan de remleiding of remschijf, is het bepaalde in de Aanvullende permanente eisen, artikelen 53 en 54, van toepassing; c. onderdelen niet zijn beschadigd, gescheurd of gebroken; d. onderdelen geen inwendige of uitwendige lekkage vertonen; en e. remschijven geen dusdanige slijtage vertonen dat kans op breuk ontstaat. 2. Een landbouw- of bosbouwtrekker moet zijn voorzien van een antiblokkeersysteem, indien het voertuig: <ol style="list-style-type: none"> a. in gebruik is genomen na 31 december 2020; b. een maximumconstructiesnelheid heeft van meer dan 60 km/h; c. niet meer dan vier assen heeft; en d. de technisch toegestane maximummassa meer dan 3.500 kg is. 3. De rembekrachtiger en de hydraulische remkrachtregelaar moeten goed werken. 4. De compressor en de drukregelaar moeten goed werken en tijdig in werking treden. 5. Bij hydraulische remsystemen mag bij het bedienen van het rempedaal de slag van het pedaal niet door een aanslag worden beperkt. 6. Rempedalen moeten een stroef oppervlak hebben en deugdelijk functioneren, alsmede in voorkomend geval zijn voorzien van een deugdelijke koppeling tussen het linker- en rechterrempedaal. 7. Remslangen mogen: <ol style="list-style-type: none"> a. niet in ernstige mate zijn misvormd; b. niet langs andere voertuigdelen schuren; en c. geen zodanige beschadigingen vertonen dat het wapeningsmateriaal zichtbaar is. De slangen die aan de buitenzijde van een metalen wapening zijn voorzien, mogen geen beschadiging vertonen. 8. Remleidingen mogen geen knikken vertonen. | <p>– Onderdeel a tot en met c: visuele controle.</p> <p>– Onderdelen d en e: visuele controle. In geval van twijfel wordt het remsysteem onder druk gezet.</p>
<p>Controle waarbij de rem in werking wordt gesteld bij draaiende motor.</p> <p>Visuele controle met behulp van de dashboardmeter(s) door bij draaiende motor het rempedaal diverse malen in te trappen.</p> <p>Controle door het rempedaal in te trappen. Bij twijfel wordt het pedaal met een kracht van ten hoogste 700 N ingetrapt.</p> <p>Visuele controle.</p>
<p>Visuele controle.</p>
<p>Visuele controle.</p> |
|---|--|

Keuringseisen**Wijze van keuren**

- | | |
|--|---|
| <p>9. Wielen die zijn voorzien van een trommelrem, moeten in onberemde toestand in beide richtingen kunnen draaien zonder dat de remvoering aanloopt. De remvoering van wielen van een schijfrem, mag in onberemde toestand in beide richtingen enigszins slepen.</p> <p>10. De remtrommel of remschijf mag tijdens het remmen niet worden geraakt door delen die zijn bestemd als drager of bevestigingsmiddel van de remvoering.</p> <p>11. De noodzakelijke bewegingsvrijheid van de remonderdelen mag niet worden beperkt.</p> <p>12. Remcilinders moeten zijn voorzien van stofhoezen die niet in ernstige mate zijn beschadigd.</p> <p>13. De onderdelen van een antiblokkeersysteem:</p> <ul style="list-style-type: none"> a. moeten deugdelijk zijn bevestigd met de daarvoor bestemde bevestigings- en borgmiddelen; b. mogen niet in ernstige mate door corrosie zijn aangetast; c. mogen niet zijn beschadigd, gescheurd, gebroken; en d. mogen geen lekkage vertonen. <p>14. De waarschuwinginrichting van het antiblokkeersysteem mag geen defect aangeven.</p> <p>15. Het elektronisch remsysteem moet goed werken.</p> | <p>Controle door de wielen vrij van de grond met de hand rond te draaien.</p> <p>Visuele controle, terwijl het wiel met de hand wordt rondgedraaid. Hierbij mogen geen schurende geluiden van metaal op metaal hoorbaar zijn.</p> <p>Visuele controle.</p> <p>Visuele controle. De hoezen worden gecontroleerd voor zover dit mogelijk is zonder demontage.</p> <p>Visuele controle.</p> <p>Leden 13 en 14: visuele en auditieve controle. Wanneer na het starten van de motor een optisch of akoestisch waarschuwingssignaal wordt afgegeven dat het systeem niet goed functioneert, wordt ervan uitgegaan dat niet aan deze eis is voldaan. In geval van twijfel wordt een rijproef uitgevoerd.</p> |
|--|---|

Artikel 5.8.32 remvloeistofreservoir

- | | |
|---|--|
| <p>1. In de reservoirs van het hydraulisch remsysteem moet voldoende remvloeistof aanwezig zijn.</p> <p>2. De vulopening van de reservoirs, bedoeld in het eerste lid, moet zijn afgesloten met een passende dop.</p> | <p>Visuele controle, waarbij het remvloeistofniveau zich niet onder de minimaandauiding mag bevinden.</p> <p>Visuele controle.</p> |
|---|--|

Artikel 5.8.33 waarschuwinginrichting drukluchtremsysteem

- | | |
|---|---|
| <p>Landbouw- of bosbouwtrekkers met een drukluchtremsysteem die in gebruik zijn genomen na 31 december 2020, moeten zijn voorzien van een optische of akoestische waarschuwinginrichting die in werking treedt zodra de energievoorraad in een van de bedrijfskringen onder de vereiste minimumdruk is gedaald.</p> | <p>Visuele of auditieve controle, door om de beurt de bedrijfsremkringen leeg te laten lopen en weer te vullen.</p> |
|---|---|

Keuringseisen**Wijze van keuren****Artikel 5.8.34 waarschuwinginrichting veerrem**

Landbouw- of bosbouwtrekkers met een veerrem die in gebruik zijn genomen na 31 december 2020, moeten zijn voorzien van een optische of akoestische waarschuwinginrichting die in werking treedt zodra de veerrem in werking is gesteld.

Visuele of auditieve controle, terwijl de veerrem in werking wordt gesteld.

Artikel 5.8.36 slag van de drukluchtremcilinders

1. De slag van drukluchtremcilinders die door middel van een nok een trommelrem bedienen, mag niet worden begrensd door delen die daar niet voor zijn bestemd.
2. De slag van drukluchtremcilinders van trommelremmen mag vanuit onberemde toestand tot in beremde stand niet groter zijn dan twee derde deel van de maximumslag van de betrokken remcilinder.

Visuele controle, waarbij de rem in werking wordt gesteld.

Visuele controle, waarbij de rem maximaal in werking wordt gesteld. In geval van twijfel wordt gemeten.

Artikel 5.8.37 (voorraad)druk remsysteem

1. Landbouw- of bosbouwtrekkers met een:
 - a. tweeleidingremsysteem ten behoeve van aanhangwagens, moeten aan de aansluitkop van de voorraadleiding een druk bezitten met een grenswaarde van 6,0 tot 8,5 bar en aan de aansluitkop van de commandoleiding, bij een maximale voorraaddruk, een druk met een grenswaarde van 6,0 tot 8,5 bar;
 - b. éénleiding hydraulisch remsysteem ten behoeve van aanhangwagens, moet aan de aansluitkop een druk bezitten met een grenswaarde van 100 tot 160 bar;
 - c. bij tweeleiding hydraulisch remsysteem ten behoeve van aanhangwagens, moeten aan de aansluitkop van de supplementaire leiding een druk bezitten met een grenswaarde van 15 tot 35 bar en aan de aansluitkop van de bedieningsleiding een druk met een grenswaarde van 115 tot 150 bar.
2. Bij landbouw- of bosbouwtrekkers in gebruik genomen na 31 december 2020, moeten de voorraad- en commandoleiding zijn voorzien van goed werkende automatische afsluiters.

Visuele controle met behulp van een manometer, waarbij de rem in werking wordt gesteld.

Visuele controle.

Artikel 5.8.38 remvertraging bedrijfsrem

1. Landbouw- of bosbouwtrekkers met een maximumconstructiesnelheid van:
 - a. meer dan 40 km/h, moeten zijn voorzien van een bedrijfsrem waarvan de remvertraging op een droge of nagenoeg droge en ongeveer horizontaal liggende weg ten minste 4,5 m/s² bedraagt;
 - b. meer dan 30 km/h, maar niet meer dan 40 km/h, moeten zijn voorzien van een bedrijfsrem waarvan de remvertraging op een droge of nagenoeg droge en ongeveer horizontaal liggende weg ten minste 3,1 m/s² bedraagt;

Visuele controle door middel van een beproeving op de weg. De snelheid moet bij de aanvang van de remproef de maximumconstructiesnelheid bedragen, met een maximum van 40 km/h. De remvertraging wordt met een elektronische zelfregistrerende remvertragingmeter als volgt vastgesteld:
a. indien op de remvertragingmeter een resulterende of gemiddelde waarde wordt

Keuringseisen

- c. niet meer dan 30 km/h, moeten zijn voorzien van een bedrijfsrem waarvan de remvertraging op een droge of nagenoeg droge en ongeveer horizontaal liggende weg ten minste $2,4 \text{ m/s}^2$ bedraagt.
2. De bedrijfsrem van een landbouw- of bosbouwtrekker in gebruik genomen:
- na 31 december 2020 en met een maximumconstructiesnelheid van meer dan 30 km/h, moet op alle wielen werken;
 - vóór 1 januari 2021, moet ten minste op de wielen van één as werken.
3. De bedrijfsrem van een landbouw- of bosbouwtrekker met een maximumconstructiesnelheid van meer dan 40 km/h, moet op alle wielen werken.

Wijze van keuren

aangegeven, geldt deze waarde als de minimaal behaalde remvertraging;

b. indien de remvertraging niet volgens onderdeel a kan worden vastgesteld, geldt de waarde die met behulp van de meetwaardentabel op de registratiestrook wordt vastgesteld, door het gemiddelde te nemen van alle gemeten waarden die gelijk of groter zijn aan de minimaal vereiste remvertraging en gedurende ten minste een halve seconde zijn gemeten;

c. indien de remvertraging niet volgens de onderdelen a of b kan worden vastgesteld, geldt als remvertraging de waarde die met behulp van de grafiek op de registratiestrook als volgt is vastgesteld:

- indien op het moment dat het voertuig nagenoeg stilstond geen plotselinge stijging van de remvertraging waarneembaar is, is de hoogst behaalde waarde van de remvertraging bepalend;
- indien op het moment dat het voertuig nagenoeg stilstond een plotselinge stijging van de remvertraging waarneembaar is, is de waarde van de behaalde remvertraging vlak vóór deze stijging bepalend.

Indien op een remtestinrichting kan worden vastgesteld dat de remvertraging voldoet, kan de beproeving op de weg achterwege blijven. De bij de remproef behaalde remvertraging wordt berekend door de remkrachten bij elkaar op te tellen en vervolgens te delen door de massa van het voertuig in rijklare toestand.

Visuele controle. Terwijl de wielen zich vrij van de grond bevinden, wordt het rempedaal licht ingetrapt en wordt gecontroleerd of elk wiel wordt geremd. Bij gebruik van een remtestinrichting voor de controle van de remwerking, wordt hierop gelijktijdig gecontroleerd. Visuele controle. Terwijl de wielen zich vrij van de grond bevinden, wordt het rempedaal licht ingetrapt en wordt gecontroleerd of elk wiel wordt geremd. Bij gebruik van een remtestinrichting voor de controle van de remwerking, wordt hierop gelijktijdig gecontroleerd.

Keuringseisen**Wijze van keuren****Artikel 5.8.39 remvertraging parkeerrem**

1. Van landbouw- of bosbouwtrekkers moet één van de remmen in aangezette toestand kunnen worden vastgezet, tenzij een afzonderlijke vastzetinrichting aanwezig is.
2. De parkeerrem van landbouw- of bosbouwtrekkers moet het voertuig op een helling van 16% in beide richtingen in stilstand kunnen houden. Hieraan wordt geacht te zijn voldaan indien de remvertraging op een droge of nagenoeg droge en ongeveer horizontaal liggende weg, uitgaande van een aanvangssnelheid van 15 km/h, ten minste 1,6 m/s² bedraagt en de parkeerrem ook in achterwaartse richting functioneert.

Terwijl twee wielen zich vrij van de grond bevindt wordt de vastzetinrichting onderscheidenlijk vergrendeling in werking gesteld, waarna gecontroleerd wordt of één van de assen wordt geremd. Indien de remvertraging niet bepaald kan worden op een remtestinrichting, wordt hieraan geacht te zijn voldaan, indien de parkeerrem wordt bediend en de wielen blokkeren terwijl deze zich vrij van de grond bevinden.

Keuringseisen**Wijze van keuren****§ 9. Carrosserie****Artikel 5.8.41 deuren**

Deuren van landbouw- of bosbouwtrekkers moeten goed sluiten. Minimaal één deur die direct toegang geeft tot de bestuurdersruimte, moet op normale wijze vanaf de binnen- en buitenzijde kunnen worden geopend.

Visuele controle, waarbij de deuren worden geopend en gesloten.

Artikel 5.8.42 ruiten

1. Voor- en zijruiten van landbouw- of bosbouwtrekkers mogen:
 - a. niet in ernstige mate beschadigd zijn;
 - b. niet zijn voorzien van onnodige voorwerpen die het uitzicht van de bestuurder belemmeren.
2. Landbouw- of bosbouwtrekkers in gebruik genomen na 31 december 2020, moeten zodanig zijn gebouwd of ingericht dat vanaf de bestuurderszitplaats voldoende uitzicht naar voren en opzij is.

Visuele controle. Aan de in onderdeel b genoemde eis wordt niet getoetst tijdens de periodieke keuring ten behoeve van de afgifte van een keuringsrapport.

Visuele controle, door een persoon van gemiddelde gestalte die op gebruikelijke wijze is gezeten op de voor hem in de juiste rijstand gestelde bestuurderszitplaats.
In geval van twijfel wordt gemeten volgens de volgende methode:
– vanuit een punt op de grond recht onder de oogpunten van de bestuurder wordt op een afstand van 12,00 m denkbeeldig een halve cirkel getrokken;
– naar voren gezien mogen binnen een afstand van 9,50 m op dezelfde hoogte als de denkbeeldige cirkel één of twee objecten van maximaal 0,70 m breed zijn afgeschermd;
– naar de zijkant gezien mogen één of twee objecten van maximaal 1,50 m breed zijn afgeschermd.
Aan deze eis wordt niet getoetst tijdens de periodieke keuring ten behoeve van de afgifte van een keuringsrapport.

Artikel 5.8.43 ruitenwischer- en ruitensproeierinstallatie

Landbouw- of bosbouwtrekkers met een voorruit, moeten zijn voorzien van een goed werkende ruitenwischerinstallatie die de bestuurder voldoende uitzicht geeft.

Visuele controle. Indien bij het in werking stellen van de installatie ten minste één stand, niet zijnde een intervalstand, werkt, blijft verdere controle achterwege.

Artikel 5.8.45 spiegels

1. Landbouw- of bosbouwtrekkers moeten zijn voorzien van een:
 - a. linkerbuitenspiegel;
 - b. rechterbuitenspiegel of camera-monitorsysteem, indien in gebruik genomen na 31 december 2017.
2. De spiegels en camera-monitorsystemen moeten deugdelijk zijn bevestigd.

Leden 1 tot en met 3: visuele controle.

Keuringseisen**Wijze van keuren**

3. Het spiegelglas van de verplichte spiegels mag geen verschijnselen van breuk vertonen en mag niet in ernstige mate zijn verweerd.

Artikel 5.8.46 zitplaatsen

De zitplaatsen van landbouw- of bosbouwtrekkers moeten deugdelijk aan het voertuig zijn bevestigd. De verstelinrichtingen van de zitplaatsen moeten goed kunnen worden vergrendeld.

Visuele controle.

Artikel 5.8.47 bescherming inzittenden

1. Indien landbouw- of bosbouwtrekkers zijn voorzien van gordels, moeten deze:
 - a. deugdelijk zijn bevestigd en mogen deze niet zijn beschadigd. Het pluizen van de gordel wordt niet gezien als een beschadiging; en
 - b. zijn voorzien van een goed werkende sluiting en blokkering. Oprolmechanismen moeten zodanig functioneren dat de gordel aanligt na het omdoen ervan.
2. De waarschuwingsinrichting van het gordelspansysteem en gordelkrachtbegrenzingssysteem van landbouw- of bosbouwtrekkers in gebruik genomen na 31 december 2017, mag geen defect aangeven.
3. De waarschuwingsinrichting van het airbagsysteem van landbouw- of bosbouwtrekkers in gebruik genomen na 31 december 2017, mag geen defect vertonen.

– Onderdeel a: visuele controle, waarbij een eventuele rolgordel volledig wordt uitgetrokken.

– Onderdeel b: visuele controle. Hierbij wordt de gordel in de sluiting gebracht. Indien de gordel is voorzien van een oprolmechanisme, wordt de gordel omgedaan. De blokkering wordt gecontroleerd door te trekken aan de gordel. Indien dit geen uitsluitel biedt, moet tijdens een remproef op de weg het blokkeren van de gordel worden gecontroleerd.

Leden 2 en 3: visuele en auditieve controle. Wanneer na het starten van de motor een optisch of akoestisch waarschuwingssignaal wordt afgegeven dat het systeem niet goed functioneert, wordt ervan uitgegaan dat niet aan deze eis is voldaan. In geval van twijfel wordt een rijproef uitgevoerd.

Artikel 5.8.48 uitwendige veiligheid

1. Landbouw- of bosbouwtrekkers mogen geen scherpe delen hebben die in geval van botsing gevaar voor lichamenlijk letsel voor andere weggebruikers kunnen opleveren.
2. Onverminderd het bepaalde in het eerste lid, moeten uitstekende delen van landbouw- of bosbouwtrekkers die in geval van botsing het gevaar voor lichamenlijk letsel voor andere weggebruikers aanzienlijk kunnen vergroten, zijn afgeschermd.
3. Het eerste en tweede lid zijn niet van toepassing op voertuigdelen die zich hoger dan 2,00 m boven het wegdek bevinden.

Leden 1 en 2: visuele controle.

Visuele controle; in geval van twijfel wordt gemeten.

Keuringseisen**Wijze van keuren**

4. De wielen onderscheidenlijk banden van landbouw- of bosbouwtrekkers met een maximumconstructiesnelheid van meer dan 40 km/h, moeten aan de bovenzijde voor ten minste twee derde deel van de totale breedte van de banden zijn afgeschermd en mogen niet aanlopen, onverminderd het bepaalde in artikel 5.18.32a, derde lid.
5. Geen deel van de buitenzijde van de landbouw- of bosbouwtrekker mag zodanig zijn bevestigd, beschadigd, versleten of door corrosie zijn aangetast, dat gevaar bestaat voor losraken.

Leden 4 en 5: visuele controle.

Artikel 5.8.49 bescherming tegen klemrijden voorzijde

1. Landbouw- of bosbouwtrekkers mogen zijn voorzien van een deugdelijke beschermingsinrichting aan de voorzijde tegen klemrijden.
2. De afstand van de onderzijde van de beschermingsinrichting tot het wegdek mag tussen die punten die meer dan 0,20 m van de zijkanten van de voorste as van het voertuig zijn gelegen, met inbegrip van de wielen, niet meer dan 0,55 m bedragen.
3. De afstand van de voorzijde van het voertuig tot de voorzijde van de beschermingsinrichting mag niet meer dan 0,50 m bedragen.
4. De beschermingsinrichting:
 - a. mag niet breder zijn dan de breedte van de voorste as met inbegrip van de wielen;
 - b. mag aan weerszijden niet meer dan 0,20 m smaller zijn dan de voorste as met inbegrip van de wielen; en
 - c. moet over de gehele breedte ten minste 0,20 m hoog zijn.
5. De uiteinden van de beschermingsinrichting mogen niet naar voren zijn omgebogen.
6. De buitenranden van de beschermingsinrichting mogen niet scherp zijn.
7. De beschermingsinrichting en de bevestiging daarvan mogen niet zodanig zijn vervormd of breuken of scheuren vertonen, dan wel door corrosie zijn aangetast, dat hierdoor functieverlies optreedt.

Leden 2 tot en met 7: visuele controle.
Aan deze eis wordt niet getoetst tijdens de periodieke keuring ten behoeve van de afgifte van een keuringsrapport.

Keuringseisen

Wijze van keuren

§ 10. Lichten, lichtsignalen en retroreflecterende voorzieningen

Artikel 5.8.51 verplichte lichten en retroreflectoren

- | | |
|---|--|
| <p>1. Landbouw- of bosbouwtrekkers moeten zijn voorzien van:</p> <ol style="list-style-type: none"> a. twee dimlichten; b. twee stadslichten; c. twee richtingaanwijzers aan de voorzijde en twee richtingaanwijzers aan de achterzijde van het voertuig; d. waarschuwingsknipperlichten, indien het voertuig in gebruik is genomen na 31 december 2017; e. twee achterlichten; f. twee remlichten, indien het voertuig in gebruik is genomen na 31 december 2000; g. twee rode retroreflectoren aan de achterzijde van het voertuig; h. ambergele retroreflectoren aan elke zijkant van het voertuig, indien het voertuig langer is dan 6,00 m en in gebruik is genomen na 31 december 2017; i. achterkentekenplaatverlichting, indien het voertuig in gebruik is genomen na 31 december 2017; j. markering van de breedte aan de voor- en achterzijde van het voertuig die voldoet aan de in de Aanvullende permanente eisen, artikelen 132 en 133 gestelde eisen, indien het voertuig breder is dan 2,55 m en in gebruik is genomen na 31 december 2017; k. één rode retroreflector aan de achterzijde van het voertuig, in de vorm van een afgeknotte driehoek die is voorzien van een goedkeuringsmerk waarbij het bepaalde in de Aanvullende permanente eisen, artikel 123, van toepassing is, indien het voertuig niet is voorzien van een kentekenplaat; l. zijmarkeringslichten indien het voertuig langer is dan 4,60 m en in gebruik is genomen na 31 december 2021. <p>2. Indien de landbouw- of bosbouwtrekker is voorzien van een beschermingsinrichting aan de voorzijde tegen klemrijden moet deze zijn voorzien van twee extra stadslichten of twee staaklichten, en een breedtemarkering die voldoet aan de in de Aanvullende permanente eisen, artikelen 132 en 133, gestelde eisen.</p> | <ul style="list-style-type: none"> - Onderdelen a tot en met g: visuele controle. - Onderdeel h: visuele controle. In geval van twijfel wordt gemeten. - Onderdeel i: visuele controle. - Onderdeel j: visuele controle. In geval van twijfel wordt gemeten. - Onderdeel k: visuele controle - Onderdeel l: visuele controle. In geval van twijfel wordt gemeten. <p>Visuele controle.</p> |
|---|--|

Artikel 5.8.53 kleur verplichte lichten

- | | |
|--|---|
| <ol style="list-style-type: none"> 1. De dimlichten en stadslichten mogen niet anders dan wit of geel stralen. 2. De richtingaanwijzers en waarschuwingsknipperlichten mogen naar voren niet anders dan ambergeel of wit en naar achteren niet anders dan ambergeel of rood stralen. | <p>Leden 1 tot en met 6: visuele controle, waarbij de desbetreffende lichten worden ingeschakeld.</p> |
|--|---|

Keuringseisen**Wijze van keuren**

3. De achterlichten mogen niet anders dan rood stralen.
4. De remlichten mogen niet anders dan rood of amergeel stralen.
5. De achterkentekenplaatverlichting mag niet anders dan wit stralen en mag niet naar achteren stralen.
6. De zijmarkeringslichten mogen niet anders dan amergeel stralen, met uitzondering van het achterste zijmarkeringslicht, dat amergeel dan wel rood mag stralen.

Artikel 5.8.55 werking en toestand verplichte lichten en retroreflectoren

- | | |
|--|---|
| <ol style="list-style-type: none"> 1. De in artikel 5.8.51 bedoelde lichten moeten goed werken. Indien een licht wordt gevormd door meerdere lichtbronnen, mag door defecte lichtbronnen het oorspronkelijk lichtoppervlak met niet meer dan 25% afnemen. 2. De lichtarmaturen en de onderdelen daarvan moeten deugdelijk aan het voertuig zijn bevestigd. 3. De glazen van de lichtarmaturen mogen niet zijn verwijderd. 4. De glazen van de lichtarmaturen mogen niet zodanig zijn beschadigd, gerepareerd of bewerkt dat de lichtopbrengst en het lichtbeeld dan wel de functie nadelig worden beïnvloed. Hierbij is het bepaalde in de Aanvullende permanente eisen, artikel 128, van toepassing. 5. Lichten met dezelfde functie moeten nagenoeg van gelijke grootte, kleur en sterkte zijn. Lichten en retroreflecterende voorzieningen met dezelfde functie, moeten nagenoeg symmetrisch links en rechts van het midden van het voertuig zijn bevestigd. 6. De in artikel 5.8.51 bedoelde lichten en retroreflectoren mogen, voor zover het het lichtdoorlatend gedeelte betreft, ten hoogste 25% zijn afgeschermd. 7. De in artikel 5.8.51 bedoelde retroreflectoren mogen geen gebreken vertonen die de retroreflectie beïnvloeden. 8. De elektrische schakeling van de dimlichten en de stadslampen moet zodanig zijn uitgevoerd dat de dimlichten en de extra dimlichten dan wel de stadslampen en de extra stadslampen niet tegelijk kunnen zijn ingeschakeld. | <p>Visuele controle, waarbij de desbetreffende lichten worden ingeschakeld. De schakelaar moet automatisch in de ingeschakelde stand blijven staan.</p> <p>Leden 2 tot en met 4: visuele controle.</p> <p>Visuele controle, waarbij de desbetreffende lichten worden ingeschakeld.</p> <p>Leden 6 en 7: visuele controle. Tijdens de periodieke keuring ten behoeve van de afgifte van een keuringsrapport, worden zonder gereedschap afneembare werktuigen buiten beschouwing gelaten.</p> <p>Visuele controle, waarbij de desbetreffende lichten worden ingeschakeld.</p> |
|--|---|

Artikel 5.8.56 afstelling dimlicht

De dimlichten moeten goed zijn afgesteld, waarbij het bepaalde in de Aanvullende permanente eisen, artikelen 113 en 114, van toepassing is.

–

Keuringseisen**Wijze van keuren****Artikel 5.8.57 toegestane lichten en retroreflectoren**

- | | |
|---|--|
| <ol style="list-style-type: none"> 1. Landbouw- of bosbouwtrekkers mogen zijn voorzien van: <ol style="list-style-type: none"> a. meerdere grote lichten, tegelijkertijd mogen niet meer dan vier grote lichten werken; b. twee extra dimlichten; c. twee extra stadslichten; d. twee extra achterlichten; e. twee mistvoorlichten; f. één of twee mistachterlichten; g. parkeerlichten; h. zijrichtingaanwijzers aan de zijkanten van het voertuig; i. witte retroreflectoren aan de voorzijde van het voertuig; j. ambergele retroreflectoren aan de zijkanten van het voertuig, indien het voertuig niet langer is dan 6,00 m; de achterste retroreflector aan de zijkant mag rood zijn; k. één of twee achteruitrijlichten; l. twee staaklichten; m. twee extra richtingaanwijzers en waarschuwingsknipperlichten aan de voor- en achterzijde van het voertuig; n. twee of vier markeringslichten aan de voorzijde en twee of vier markeringslichten aan de achterzijde van het voertuig; o. zijmarkeringslichten; p. lijnmarkering aan de zijkant en volledige contourmarkering of lijnmarkering aan de achterzijde van het voertuig, waarbij het bepaalde in de Aanvullende permanente eisen, artikel 153, van toepassing is; q. manoeuvreerlichten aan elke zijkant van het voertuig; r. werklichten; s. een derde remlicht; t. twee dagrijlichten; u. twee bochtlichten; v. twee hoeklichten; w. achterkentekenplaatverlichting voor zover deze niet reeds ingevolge artikel 5.8.51 verplicht is; x. markering van de breedte aan de voor- en achterzijde van het voertuig die voldoet aan de in de Aanvullende permanente eisen, artikelen 132 tot en met 133, gestelde eisen; y. één rode retroreflector aan de achterzijde van het voertuig, in de vorm van een afgeknotte driehoek die is voorzien van een goedkeuringsmerk waarbij het bepaalde in de Aanvullende permanente eisen, artikel 123 van toepassing is, indien deze niet reeds op grond van artikel 5.8.51, eerste lid, aanhef en onderdeel k, verplicht is. | <ul style="list-style-type: none"> - Onderdelen a tot en met i: visuele controle. - Onderdeel j: visuele controle; in geval van twijfel wordt gemeten. - Onderdelen k tot en met y: visuele controle. |
|---|--|

Keuringseisen**Wijze van keuren**

2. Lichten en retroreflecterende voorzieningen die ingevolge artikel 5.8.51 verplicht zijn gesteld voor voertuigen die na een in dat artikel genoemde datum in gebruik zijn genomen, mogen zijn aangebracht op voertuigen die vóór of op dat tijdstip in gebruik zijn genomen, mits wordt voldaan aan de in artikel 5.8.53 met betrekking tot die lichten gestelde eisen.

Visuele controle.

Artikel 5.8.57a zwaai-, flits-, of knipperlichten

Landbouw- of bosbouwtrekkers in gebruik voor werkzaamheden die zijn vastgesteld krachtens artikel 30, eerste lid, van het RVV 1990, mogen zijn voorzien van gele zwaai-, flits- of knipperlichten.

Visuele controle. Aan deze eis wordt niet getoetst tijdens de periodieke keuring ten behoeve van de afgifte van een keuringsrapport.

Artikel 5.8.59 kleur toegestane lichten

1. De grote lichten, de mistvoorlichten en de achteruitrijlichten mogen niet anders dan wit of geel stralen.
2. De mistachterlichten mogen niet anders dan rood stralen.
3. De parkeerlichten mogen naar voren niet anders dan wit en naar achteren niet anders dan rood stralen. Indien de parkeerlichten zijn samengebouwd met de richtingaanwijzers, mogen zij ambergeel stralen.
4. De extra richtingaanwijzers en extra waarschuwingslichten, alsmede de zijrichtingaanwijzers, mogen naar voren niet anders dan wit of ambergeel, en naar achteren niet anders dan rood of ambergeel stralen.
5. De zijmarkeringslichten mogen niet anders dan ambergeel stralen, met uitzondering van het achterste zijmarkeringslicht, dat ambergeel dan wel rood mag stralen.
6. De markeringslichten en staaklichten mogen naar voren niet anders dan wit en naar achteren niet anders dan rood stralen.
7. De dagrijlichten, hoeklichten, bochtlichten en manoeuvreerlichten mogen niet anders dan wit stralen.
8. Het derde remlicht mag niet anders dan rood stralen.
9. De lijn- of contourmarkering aan de zijkant is wit of geel. De lijn- of contourmarkering aan de achterzijde is rood, wit of geel.
10. De achterkentekenplaatverlichting mag niet anders dan wit stralen en mag niet naar achteren stralen.

Leden 1 tot en met 10: visuele controle, waarbij de desbetreffende lichten worden ingeschakeld.

Artikel 5.8.59a werking en toestand toegestane lichten en retroreflectoren

1. De in artikel 5.8.57 bedoelde lichtarmaturen en de onderdelen daarvan moeten deugdelijk aan het voertuig zijn bevestigd.
2. De glazen van de lichtarmaturen mogen niet zijn verwijderd.

Leden 1 tot en met 3: visuele controle.

Keuringseisen**Wijze van keuren**

3. De glazen van de lichtarmaturen mogen niet zodanig zijn beschadigd, gerepareerd of bewerkt dat de lichtopbrengst en het lichtbeeld dan wel de functie nadelig worden beïnvloed. Hierbij is het bepaalde in de Aanvullende permanente eisen, artikel 128, van toepassing.
4. Lichten met dezelfde functie moeten nagenoeg van gelijke grootte, kleur en sterkte zijn. Lichten en retroreflecterende voorzieningen met dezelfde functie, moeten nagenoeg symmetrisch links en rechts van het midden van het voertuig zijn bevestigd.

Visuele controle, waarbij de desbetreffende lichten worden ingeschakeld.

Artikel 5.8.59b mistvoorlichten en extra dimlichten

1. De mistvoorlichten moeten goed zijn afgesteld, waarbij het bepaalde in de Aanvullende permanente eisen, artikelen 114a en 114b, van toepassing is.
2. De extra dimlichten moeten goed zijn afgesteld, waarbij het bepaalde in de Aanvullende permanente eisen, artikelen 113 en 114, van toepassing is.

Artikel 5.8.61 plaatsing lichten en retroreflectoren

De richtingaanwijzers, stadslichten, parkeerlichten, achterlichten en retroreflector aan de achterzijde, bedoeld in de artikelen 5.8.51 en 5.8.57, moeten zijn aangebracht op een afstand van niet meer dan 0,50 m vanaf het punt van de grootste breedte van het voertuig.

Visuele controle; in geval van twijfel wordt gemeten.

Artikel 5.8.62 controlelampje lichten

1. Het ingeschakeld zijn van het mistachterlicht of de mistachterlichten moet door middel van een optisch signaal aan de bestuurder kenbaar worden gemaakt.
2. Het ingeschakeld zijn van de richtingaanwijzers of waarschuwingsknipperlichten moet door middel van een optisch of akoestisch signaal aan de bestuurder kenbaar worden gemaakt, indien de landbouw- of bosbouwtrekker in gebruik is genomen na 31 december 2018.

Visuele controle, waarbij de desbetreffende lichten worden ingeschakeld.

Visuele of auditieve controle, waarbij de desbetreffende lichten worden ingeschakeld.

Artikel 5.8.64 verbod van verblindende lichten

1. Landbouw- of bosbouwtrekkers mogen, met uitzondering van grote lichten en werklichten, niet zijn voorzien van verblindende lichten.
2. Landbouw- of bosbouwtrekkers mogen, met uitzondering van de richtingaanwijzers, waarschuwingsknipperlichten en remlichten ten behoeve van het noodstopsignaal, niet zijn voorzien van knipperende lichten.
3. In afwijking van het tweede lid, mogen de zijmarkeringslichten van landbouw- of bosbouwtrekkers synchroon met de richtingaanwijzers aan dezelfde kant van het voertuig knipperen.

Leden 1 tot en met 3: visuele controle. Aan deze eis wordt niet getoetst tijdens de periodieke keuring ten behoeve van de afgifte van een keuringsrapport.

Keuringseisen**Wijze van keuren****Artikel 5.8.65 verbod van andere dan verplichte of toegestane lichten**

- | | |
|--|--|
| <p>1. Landbouw- of bosbouwtrekkers mogen niet zijn voorzien van:</p> <ul style="list-style-type: none">a. meer lichten en retroreflecterende voorzieningen dan in de artikelen 5.8.51, 5.8.57 en 5.8.57a is voorgeschreven of toegestaan, enb. in het voertuig aanwezige lichten of objecten die licht uitstralen naar de buitenzijde van het voertuig. | <p>Visuele controle. Indien lichtarmaturen aanwezig zijn voor lichten die niet zijn voorgeschreven dan wel toegestaan, mogen de lichten hiervan niet werken.</p> |
| <p>2. Landbouw- of bosbouwtrekkers mogen niet zijn voorzien van lichtarmaturen voor blauwe zwaai-, flits- of knipperlichten of voorzieningen die de indruk wekken dat het voertuig is voorzien van een dergelijke lichtarmatuur.</p> | <p>Visuele controle. Aan deze eis wordt niet getoetst tijdens de periodieke keuring ten behoeve van de afgifte van een keuringsrapport.</p> |

Keuringseisen

Wijze van keuren

§ 11. Verbinding tussen landbouw- of bosbouwtrekker en aanhangwagen

Artikel 5.8.66 koppelinrichting algemeen

1. Indien de landbouw- of bosbouwtrekker is voorzien van een inrichting tot het koppelen van een aanhangwagen of verwisselbaar uitrustingsstuk, moet deze inrichting deugdelijk zijn bevestigd en mag deze niet gescheurd, gebroken, vervormd of in ernstige mate door corrosie zijn aangetast, dan wel overmatig zijn gesleten, onverminderd het bepaalde in artikel 5.8.68, tweede lid, aanhef en onderdeel h. Indien sprake is van corrosie ter plaatse van de bevestiging, is het bepaalde in de Aanvullende permanente eisen, hoofdstuk 1, titel 2, afdelingen 1, 2 en 3, van toepassing. Leden 1 tot en met 4: visuele controle.
2. De voor de overbrenging van de krachten noodzakelijke onderdelen van de inrichting, bedoeld in het eerste lid, mogen niet gescheurd, gebroken, vervormd of in ernstige mate door corrosie zijn aangetast, dan wel overmatig zijn gesleten.
3. De bedieningsorganen van de inrichting, bedoeld in het eerste lid, moeten gemakkelijk bereikbaar zijn en gemakkelijk en zonder gevaar te bedienen.
4. De achtertraverse, met inbegrip van alle profielen die daar deel van uitmaken, moet deugdelijk zijn bevestigd en mag:
 - a. geen breuken of scheuren vertonen, en
 - b. niet door corrosie zijn aangetast, met uitzondering van corrosie van het oppervlak.

Artikel 5.8.67 koppelinrichting

- Indien de landbouw- of bosbouwtrekker is voorzien van een koppelingskogel met een nominale diameter van:
- a. 50 mm, moet de diameter van de kogel ten minste 49,0 mm bedragen;
 - b. 80 mm, moet de diameter van de kogel ten minste 78,5 mm bedragen.
- Het bolvormige gedeelte wordt gemeten met een geschikt meetmiddel.

Artikel 5.8.68 vangmuilkoppeling

1. Indien de landbouw- of bosbouwtrekker is voorzien van een vangmuilkoppeling met een nominale pendiameter van:
 - a. 25 mm, moet de pendiameter ten minste 23,0 mm bedragen;
 - b. 32 mm, moet de pendiameter ten minste 30,0 mm bedragen;
 - c. 36 mm, moet de pendiameter ten minste 34,0 mm bedragen;
 - d. 38 mm, moet de pendiameter ten minste 36,0 mm bedragen;
 - e. 40 mm, moet de pendiameter ten minste 36,5 mm bedragen;
- Het contactgedeelte van de pen met het trekoog, wordt gemeten met een geschikt meetmiddel.

Keuringseisen

Wijze van keuren

- | | |
|---|---|
| <ul style="list-style-type: none"> f. 50 mm, moet de pendiameter ten minste 46,0 mm bedragen; g. 57,5 mm, moet de pendiameter ten minste 55,0 mm bedragen. <p>2. De koppelingen, bedoeld in het eerste lid, moeten voldoen aan de volgende eisen:</p> <ul style="list-style-type: none"> a. de opwaartse speling van de pen mag niet meer dan 5 mm bedragen; b. de radiale speling in de onderste bus mag niet meer dan 2 mm bedragen; c. de onderste lagerbus mag niet loszitten en de bevestiging ervan mag niet zijn uitgeslagen; d. de sluit- en borginrichting moet goed werken; e. de radiale speling van de trekstang in de lagering in de achterbalk mag niet meer dan 2 mm bedragen; f. axiale speling van de trekstang in de lagering in de achterbalk is niet toegestaan; g. de bevestigingsmoer van de trekstang moet deugdelijk vastzitten en moet goed geborgd zijn; en h. het gedeelte van de vangmuil dat als geleiding voor het trekoog tijdens het aankoppelen is bedoeld, mag tekenen van vervorming, scheuren of uitgebroken delen vertonen, mits daardoor de sterkte of het functioneren van de koppeling, met inbegrip van de sluit- en borginrichting, niet wordt aangetast. Herstel daarvan door middel van lassen is toegestaan. | <ul style="list-style-type: none"> - Onderdeel a: de pen wordt omhoog bewogen met behulp van bijvoorbeeld een schroevendraaier, waarbij de koppeling gesloten moet zijn en de handborg of controlestift, voor zover mogelijk, buiten werking moet zijn gesteld, teneinde de speling in het sluitingsmechanisme en de bovenste lagerbus van de pen bij de beoordeling te betrekken. In geval van twijfel wordt gemeten met een geschikt meetmiddel. - Onderdeel b: in geval van twijfel wordt meten, bijvoorbeeld met een stukje haaks omgezet rondstaal van 2 mm. - Onderdeel c: visuele controle. - Onderdeel d: visuele controle, terwijl de koppeling wordt geopend en gesloten. - Onderdeel e: de trekstang wordt open neerwaarts en van links naar rechts bewogen. In geval van twijfel wordt gemeten, bijvoorbeeld met een stukje haaks omgezet rondstaal van 2 mm. - Onderdeel f: de trekstang wordt axiaal bewogen. - Onderdeel g: visuele controle. Een eventuele stofkap wordt verwijderd. - Onderdeel h: visuele controle. |
|---|---|

Artikel 5.8.69 schotelkoppeling

- | | |
|---|---|
| <p>1. Indien de landbouw- of bosbouwtrekker is voorzien van een schotelkoppeling van 2 of 3,5 inch, mag:</p> <ul style="list-style-type: none"> a. de onvlakheid van de schotel niet meer dan 3,5 mm bedragen, en b. de onvlakheid van de schotel, in afwijking van onderdeel a, voor wat betreft de uiterste linker- en rechterzijde over een breedte van 50 mm, gemeten vanaf de buitenzijde van de schotel, niet meer dan 5 mm bedragen. <p>2. Het eerste lid is niet van toepassing op kunststofdelen op de schotelkoppeling die bedoeld zijn als slijtvlak.</p> <p>3. Een schotelkoppeling moet deugdelijk zijn bevestigd.</p> | <p>Visuele controle. In geval van twijfel wordt met behulp van een geschikt meetmiddel en een aanliggende stalen rei in alle richtingen over het hart van de schotel gemeten.</p> <p>–</p> <p>Visuele controle.</p> |
|---|---|

Keuringseisen

Wijze van keuren

4. De speling in de sluitinrichting van een schotelkoppeling van 2 inch mag, uitgaande van een niet gesleten 2 inch pen, in de lengterichting van het voertuig niet meer dan 2 mm bedragen.

In geval van twijfel wordt gemeten met een geschikt meetmiddel. Controle geschiedt met behulp van:

- a. een standaard pen van 2 inch die voldoet aan de nieuwmaat toleranties en voorzien is van een vlakke plaat, waarbij het uitstekende deel van de pen een hoogte heeft van ten minste 82,5 mm en ten hoogste 82,7 mm, dan wel
- b. een oplegger met een pen van 2 inch, daarbij rekening houdend met een eventuele gemeten slijtage van de pen.

5. De sluit- en borginrichting moet goed werken.

Visuele controle, terwijl de sluit- en borginrichting wordt geopend en gesloten.

Artikel 5.8.70 bijzondere constructies

Indien de landbouw- of bosbouwtrekker is voorzien van een penkoppeling met een nominale diameter van:

- a. 30 mm, moet de pendiameter ten minste 28,0 mm bedragen;
- b. 30,6 mm, moet de pendiameter ten minste 28,6 mm bedragen;
- c. 44,5 mm, moet de diameter van de pen ten minste 41,0 mm bedragen.

Het contactgedeelte van de pen met het trekoog wordt gemeten met een geschikt meetmiddel.

Keuringseisen**Wijze van keuren****§ 12. Diversen****Artikel 5.8.71 geluidssignaalinrichtingen**

- | | |
|---|---|
| 1. Landbouw- of bosbouwtrekkers moeten ten minste zijn voorzien van een geluidssignaalinrichting die bestaat uit een goed werkende hoorn met vaste toonhoogte. Een samenstel van zodanige, tegelijk werkende hoorns wordt als één hoorn beschouwd. | Visuele en auditieve controle, waarbij de hoorn in werking wordt gesteld. |
| 2. Landbouw- of bosbouwtrekkers mogen zijn voorzien van een geluidssignaalinrichting die andere weggebruikers erop attent maakt dat de achteruitversnelling van het voertuig is ingeschakeld, alsmede van een geluidssignaalinrichting die ertoe strekt ongeoorloofd gebruik of diefstal van het voertuig te voorkomen. | Leden 2 en 3: visuele en auditieve controle. |
| 3. Landbouw- of bosbouwtrekkers mogen niet zijn voorzien van andere geluidssignaalinrichtingen dan bedoeld in het eerste en tweede lid. | |

Artikel 5.8.72 Afscherming

Een landbouw- of bosbouwtrekker mag niet zijn voorzien van een afscherming tussen de zitplaatsen.	Visuele controle.
---	-------------------

Keuringseisen

Wijze van keuren

5.12 Aanhangwagens

Artikel 5.12.0 algemeen

Een aanhangwagen van de voertuigcategorie O met een toegestane maximummassa van meer dan 750 kg moet voldoen aan de in deze afdeling opgenomen eisen en wordt beoordeeld volgens de bijbehorende wijze van keuren, waarbij in voorkomend geval Aanvullende permanente eisen van toepassing is.

§ 0. Algemeen**Artikel 5.12.1 overeenstemmen van het voertuig met de voertuiggegevens alsmede eisen m.b.t. identificatie**

- | | |
|--|--|
| <ol style="list-style-type: none"> 1. De aanhangwagen moet in overeenstemming zijn met de op de voor het voertuig afgegeven kentekencard, dan wel het kentekenbewijs en in het kentekenregister omtrent het voertuig vermelde gegevens. 2. De aanhangwagen moet zijn voorzien van de juiste kentekenplaat. 3. De kentekenplaat moet zijn voorzien van het in artikel 5 van het Kentekenreglement voorgeschreven goedkeuringsmerk en moet deugdelijk aan de achterzijde van het voertuig zijn bevestigd. 4. Het kenteken moet goed leesbaar zijn en de kentekenplaat mag niet zijn afgeschermd. 5. Het voertuigidentificatienummer moet in het chassis, frame of soortgelijke structuur zijn ingeslagen en moet goed leesbaar zijn. 6. Aanhangwagens die in gebruik zijn genomen na 31 december 1997, moeten zijn voorzien van één of meerdere constructieplaten die goed leesbaar zijn en waarvan de gegevens in overeenstemming zijn met het kentekenregister, met dien verstande dat de maximummassa's die op de constructieplaten zijn vermeld ten minste gelijk zijn aan de massa's die zijn aangegeven in het kentekenregister. | <p>Leden 1 en 2: visuele controle, tijdens de periodieke keuring ten behoeve van de afgifte van een keuringsrapport is het bepaalde in Aanvullende permanente eisen, artikelen 2 en 3, van toepassing.</p> <p>Visuele controle. De eis aan het goedkeuringsmerk wordt niet getoetst tijdens de periodieke keuring ten behoeve van de afgifte van een keuringsrapport.</p> <p>Visuele controle, waarbij de letters en cijfers volledig zichtbaar moeten zijn indien de waarnemer op een afstand van 20,00 m achter het midden van de aanhangwagen staat.</p> <p>Visuele controle.</p> <p>Visuele controle. Aan deze eis wordt niet getoetst tijdens de periodieke keuring ten behoeve van de afgifte van een keuringsrapport.</p> |
|--|--|

Keuringseisen

Wijze van keuren

§ 1. Algemene bouwwijze van het voertuig

Artikel 5.12.3 chassisraam, mee- of zelfdragende carrosserie

De langs- en dwarsliggers en chassisversterkingsdelen van het chassisraam, dan wel de daarvoor in de plaats tredende delen van de mee- of zelfdragende carrosserie van aanhangwagens mogen:

- a. geen breuken of scheuren vertonen, en
- b. niet zodanig zijn bevestigd, vervormd of door corrosie aangetast, dat de stijfheid en de sterkte van het chassisraam of van de mee- of zelfdragende carrosserie in gevaar worden gebracht. Indien sprake is van corrosie is het bepaald in Aanvullende permanente eisen, hoofdstuk 1, titel 2, afdelingen 1, 2 en 3, van toepassing.

Visuele controle, terwijl de aanhangwagen zich boven een inspectieput of op een hefinrichting bevindt.

Artikel 5.12.4 bovenbouw

1. De bovenbouw van aanhangwagens moet deugdelijk op het onderstel zijn bevestigd. Indien sprake is van corrosie, is het bepaald in Aanvullende permanente eisen, hoofdstuk 1, titel 2, afdelingen 1, 2 en 3, van toepassing.
2. De ondersteuning van de laadvloer onderscheidenlijk laadruimte moet deugdelijk zijn. Indien sprake is van corrosie is het bepaald in Aanvullende permanente eisen, hoofdstuk 1, titel 2, afdelingen 1, 2 en 3, van toepassing.

Leden 1 en 2: visuele controle, terwijl de aanhangwagen zich boven een inspectieput of op een hefinrichting bevindt.

Artikel 5.12.5 accu en bedrading aanhangwagens

1. De accu van aanhangwagens, indien aanwezig, moet deugdelijk zijn bevestigd.
2. De elektrische bedrading van aanhangwagens moet deugdelijk zijn bevestigd en goed zijn geïsoleerd.

Visuele controle.

Visuele controle, terwijl de aanhangwagen zich boven een inspectieput of op een hefinrichting bevindt.

Keuringseisen

Wijze van keuren

§ 2. Afmetingen en massa's

Artikel 5.12.6 afmetingen

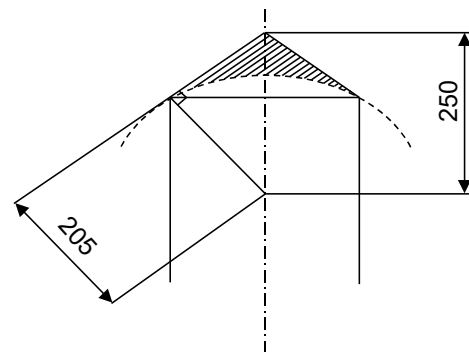
1. Aanhangwagens, niet zijnde opleggers, mogen niet langer zijn dan 12,00 m.
2. In afwijking van het eerste lid, mogen kermis- of circusvoertuigen niet langer zijn dan 14,00 m.
3. Van opleggers die na 31 december 1997 in gebruik worden genomen, mag de horizontaal gemeten afstand tussen het hart van de koppelingsspen en enig deel aan de voorzijde van de oplegger niet meer bedragen dan 2,04 m en mag de horizontaal gemeten afstand tussen het hart van de koppelingsspen en de achterzijde van de oplegger niet meer bedragen dan 12,00 m.
4. Van opleggers die voor 1 januari 1998 in gebruik zijn genomen, mag de horizontaal gemeten afstand tussen het hart van de koppelingsspen en enig deel aan de voorzijde van de oplegger niet meer bedragen dan 2,05 m, met uitzondering van een puntvormige uitbouw waarvan het verticaal geprojecteerde oppervlak wordt begrensd door rechte lijnen die raken aan de uiterste voorhoeken van de oplegger en een punt op het mediaanvlak van de oplegger dat op maximaal 2,50 m voor het hart van de koppelingsspen ligt.
5. In afwijking van het derde lid, mag van kermis- of circusvoertuigen de horizontaal gemeten afstand tussen het hart van de koppelingsspen en de achterzijde van de oplegger niet meer bedragen dan 17,50 m.
6. Aanhangwagens mogen niet breder zijn dan 2,55 m, met dien verstande dat aanhangwagens met een toegestane maximummassa van meer dan 10.000 kg, die in gebruik zijn genomen voor 1 februari 1999, niet breder mogen zijn dan 2,60 m.
7. In afwijking van het zesde lid, mogen geconditioneerde voertuigen niet breder zijn dan 2,60 m.
8. Aanhangwagens mogen niet hoger zijn dan 4,00 m.
9. In de afmetingen, bedoeld in het eerste, derde, zesde, zevende en achtste lid, zijn afneembare bovenbouwen en gestandaardiseerde laadstructuren, zoals containers, begrepen.

Leden 1 en 2: visuele controle. In geval van twijfel wordt gemeten. Deze maat mag niet meer dan 1% afwijken. Artikel 5.1a.1 is van toepassing.

Leden 3 tot en met 5: visuele controle. In geval van twijfel wordt gemeten, waarbij artikel 5.1a.1 van overeenkomstige toepassing is.

1. *De afstand tussen het hart van de koppelingsspen en enig deel aan de voorzijde van de oplegger wordt in geval van twijfel gemeten.*
2. *Controle op de afstand tussen het hart van de koppelingsspen en de achterzijde van de oplegger wordt gemeten. Artikel 5.1a.1 van de Regeling Voertuigen is van toepassing.*

In het gearceerde deel is een uitbouw toegestaan.



Leden 6 tot en met 8: visuele controle. Ingeval van twijfel wordt gemeten, waarbij artikel 5.1a.1 van toepassing is.

Keuringseisen**Wijze van keuren****Artikel 5.12.7 massa's**

1. De last onder de assen van aanhangwagens mag niet meer bedragen dan de voor het betrokken voertuig in het kentekenregister of op het kentekenbewijs vermelde toegestane maximum aslasten. Bij middenaanhangwagens, aanhangwagens met een stijve dissel en opleggers mag de last onder de koppeling niet meer bedragen dan in het kentekenregister is vermeld.
 2. De totale massa van aanhangwagens mag niet meer bedragen dan de voor het betrokken voertuig in het kentekenregister of op de kentekencard dan wel het kentekenbewijs vermelde toegestane maximummassa.
 3. De som van de aslasten van autonome aanhangwagens mag niet meer bedragen dan de voor het betrokken voertuig in het kentekenregister of op de kentekencard dan wel het kentekenbewijs vermelde toegestane maximummassa.
- Leden 1 tot en met 3: bij twijfel wordt het voertuig gewogen. Aan deze eis wordt niet getoetst tijdens de periodieke keuring ten behoeve van de afgifte van een keuringsrapport.

Keuringseisen**Wijze van keuren****§ 3. Brandstofsysteemen en milieu****Artikel 5.12.9 brandstofsysteemen**

1. Alle onderdelen van brandstofsysteemen aan aanhangwagens moeten veilig zijn en deugdelijk zijn bevestigd. Indien sprake is van corrosie is het bepaalde in Aanvullende permanente eisen, hoofdstuk 1, titel 2, afdelingen 1, 2 en 3, van toepassing. Visuele controle van alle aanwezige brandstofsysteemen, waarbij de aanhangwagen zich boven een inspectieput of op een hefinrichting bevindt.
2. Brandstofsysteemen mogen geen lekkage vertonen. Visuele controle, terwijl de aanhangwagen zich boven een inspectieput of op een hefinrichting bevindt. Een installatie voor een al dan niet tot vloeistof verdicht gas wordt gecontroleerd met behulp van apparatuur dat lekkage vaststelt.
3. De vulopening van een brandstofreservoir moet zijn afgesloten met een passende tankdop. Visuele controle.

Artikel 5.12.11a vloeistof lekkage

Onderdelen van aanhangwagens in gebruik genomen na 31 december 2017, niet zijnde onderdelen van het brandstofsysteem, het remsysteem, de stuurbevestiging of het veersysteem, mogen behoudens van water geen overmatige lekkage van vloeistof vertonen. Visuele controle.

Keuringseisen**Wijze van keuren****§ 5. Assen****Artikel 5.12.18 assen**

- | | |
|--|---|
| <ol style="list-style-type: none"> 1. De assen van aanhangwagens moeten deugdelijk aan het voertuig zijn bevestigd en mogen geen breuken of scheuren vertonen. Indien sprake is van corrosie is het bepaalde in Aanvullende permanente eisen, hoofdstuk 1, titel 2, afdelingen 1, 2 en 3, van toepassing. 2. De assen mogen niet zodanig zijn vervormd dat de sterkte ervan in gevaar wordt gebracht. 3. De assen mogen niet zodanig zijn bevestigd, beschadigd of vervormd dat het weggedrag nadelig wordt beïnvloed. 4. De assen mogen niet zodanig door corrosie zijn aangetast, dat de sterkte ervan in gevaar wordt gebracht. Hieraan wordt voor wat betreft wielgeleidingselementen voldaan, indien deze niet zijn doorgeroest, indien een wielgeleidingselement is doorgeroest mag deze niet zijn gerepareerd. Indien er sprake is van corrosie ter plaatse van de bevestiging is het bepaalde in Aanvullende permanente eisen, hoofdstuk 1, titel 2, afdelingen 1, 2 en 3, van toepassing. | <p>Leden 1 tot en met 4: visuele controle, terwijl de aanhangwagen zich boven een inspectieput of op een hefinrichting bevindt.</p> |
|--|---|

Artikel 5.12.19 fuseepennen, -lageringen, -bussen en -kogels

- | | |
|--|--|
| <ol style="list-style-type: none"> 1. De fuseepennen, -lageringen, -bussen en -kogels van aanhangwagens moeten deugdelijk zijn bevestigd. 2. Stofhoezen van de fuseekogels moeten deugdelijk zijn bevestigd en mogen niet zodanig zijn beschadigd dat de hoezen niet meer afdichten. 3. De fuseepennen, -lageringen, -bussen en -kogels alsmede de overige draaipunten van de volledig onafhankelijke wielophanging mogen niet te veel speling vertonen. Hierbij is het bepaalde in Aanvullende permanente eisen, artikelen 46, 47 en 48, van toepassing. 4. Indien een gedeelte van de binnenkant van het fuseekogelhuis en van de fuseekogel zichtbaar is doordat de hoes is beschadigd of ontbreekt, mag dit gedeelte geen corrosie vertonen. | <p>Leden 1 en 2: visuele controle, terwijl de aanhangwagen zich boven een inspectieput of op een hefinrichting bevindt.</p> <p>Visuele controle, terwijl de aanhangwagen zich boven een inspectieput of op een hefinrichting bevindt. De speling wordt op de juiste wijze zichtbaar gemaakt.
In geval van twijfel wordt de speling gemeten met een geschikt meetmiddel.
Indien de hoes is beschadigd of ontbreekt, vindt visuele controle plaats, terwijl de aanhangwagen zich boven een inspectieput of op een hefinrichting bevindt.</p> |
|--|--|

Keuringseisen**Wijze van keuren****Artikel 5.12.20 wiellagers**

1. De wiellagers van aanhangwagens mogen niet teveel speling vertonen. Hierbij is het bepaalde in Aanvullende permanente eisen, artikel 49, van toepassing.
2. Verschijnselen van slijtage of beschadiging mogen niet hoorbaar of voelbaar zijn.

Visuele controle, terwijl de aanhangwagen zich boven een inspectieput of op een hefinrichting bevindt. De speling wordt op de juiste wijze zichtbaar gemaakt. In geval van twijfel wordt de speling gemeten met een geschikt meetmiddel. Visuele en auditieve controle, waarbij het wiel wordt rondgedraaid, al dan niet met behulp van apparatuur.

Artikel 5.12.21 wielbasis

De wielbasis van aanhangwagens mag niet meer dan 2,0% afwijken van de waarde die voor het voertuig is vermeld in het kentekenregister.

Aan deze eis is in artikel 5.12.1 reeds getoetst.

Artikel 5.12.24 wielen en velgen

1. De wielen onderscheidenlijk velgen van aanhangwagens mogen geen breuken, scheuren, ondeugdelijk laswerk, ernstige corrosie of ernstige vervorming vertonen.
2. De wielen onderscheidenlijk velgen moeten met alle daarvoor bestemde bevestigingsmiddelen deugdelijk zijn bevestigd.

Leden 1 en 2: visuele controle, terwijl de aanhangwagen zich boven een inspectieput of op een hefinrichting bevindt en het wiel vrij kan ronddraaien.

Artikel 5.12.26 stabilisatoren

Stabilisatoren moeten deugdelijk zijn bevestigd en mogen geen breuken of scheuren vertonen.

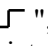
Visuele controle, terwijl de aanhangwagen zich boven een inspectieput of op een hefinrichting bevindt.

Keuringseisen

Wijze van keuren

§ 6. Ophanging

Artikel 5.12.27 banden

- | | |
|--|--|
| <ol style="list-style-type: none"> 1. Aanhangwagens moeten zijn voorzien van banden waarvan het loopvlak niet bestaat uit metaal of een materiaal dat voor wat betreft hardheid en vervormbaarheid dezelfde eigenschappen heeft. 2. De banden van aanhangwagens mogen geen beschadigingen vertonen waarbij het karkas zichtbaar is. 3. De banden mogen geen uitstulpingen vertonen. 4. De profilering van de hoofdgroeven van de banden van aanhangwagens moet over de gehele omtrek van het loopvlak ten minste 1,6 mm bedragen, met uitzondering van slijtage-indicatoren. | <p>Visuele controle. Aan deze eis wordt niet getoetst tijdens de periodieke keuring ten behoeve van de afgifte van een keuringsrapport.</p> |
| <ol style="list-style-type: none"> 5. De banden van aanhangwagens mogen niet zijn nageprofileerd. Van naprofileren is sprake indien slijtage-indicatoren zijn weggesneden, indien de profielvorm van de groef afwijkt van de originele profielvorm, of indien in de bodem van de groef het karkas van de band zichtbaar is. In afwijking van de eerste volzin is naprofileren toegestaan, indien de mogelijkheid daartoe op de band is vermeld door de aanduiding 'regroovable' of door het teken "  ", met dien verstande dat het karkas van de band niet zichtbaar mag zijn. | <p>Leden 2 en 3: visuele controle, terwijl de aanhangwagen zich boven een inspectieput of op een hefinrichting bevindt, waarbij het wiel wordt rondgedraaid.</p> <p>Visuele controle, terwijl de aanhangwagen zich boven een inspectieput of op een hefinrichting bevindt, waarbij het wiel wordt rondgedraaid. In geval van twijfel wordt de profieldiepte gemeten met een profieldieptemeter. De minimale profieldiepte wordt gemeten in de brede groeven waarin door de fabrikant de maximale diepte is bepaald, alsmede in de groeven waarin een slijtage-indicator aanwezig is.</p> <p>De wijze van keuren bij het tweede en derde lid is van toepassing.</p> |
| <ol style="list-style-type: none"> 6. De op de band aangegeven draairichting moet overeenkomen met de draairichting van het wiel in voorwaartse rijrichting van de aanhangwagen. Een band moet zodanig gemonteerd zijn dat dit overeenkomt met de door de bandenfabrikant aangebrachte markering op de band die de draairichting of de binnenkant of buitenkant aangeeft. | <p>Leden 6 en 7: visuele controle.</p> |
| <ol style="list-style-type: none"> 7. De op de band van een aanhangwagen, in gebruik genomen na 31 december 1997 vermelde loadindex, mag niet kleiner zijn dan de loadindex behorende bij de maximumlast per band van de in het kentekenregister vermelde aslast. Hierbij is het bepaalde in Aanvullende permanente eisen, artikel 50, van toepassing. | <p>Visuele controle. Aan deze eis wordt niet getoetst tijdens de periodieke keuring ten behoeve van de afgifte van een keuringsrapport.</p> |
| <ol style="list-style-type: none"> 8. Het loopvlak van de banden mag geen metalen elementen bevatten die tijdens het rijden daarbuiten kunnen uitsteken. | <p>Visuele controle, terwijl de aanhangwagen zich boven een inspectieput of op een hefinrichting bevindt.</p> |
| <ol style="list-style-type: none"> 9. De banden op één as moeten dezelfde maataanduiding hebben. | <p>Visuele controle, terwijl de aanhangwagen zich boven een inspectieput of op een hefinrichting bevindt.</p> |

Keuringseisen**Wijze van keuren****Artikel 5.12.28 veersysteem**

1. Aanhangwagens moeten zijn voorzien van een goed werkend veersysteem. Banden worden niet als deel van het veersysteem beschouwd.
 2. De onderdelen van het veersysteem mogen geen breuken of scheuren vertonen, mogen niet ernstig door corrosie zijn aangetast en moeten deugdelijk zijn bevestigd. Hieraan wordt voor wat betreft veerschotels voldaan, indien deze niet zijn doorgeroest. Indien een veerschotel is doorgeroest, mag deze niet zijn gerepareerd. Bij luchtveerbalgen mogen de koordlagen zichtbaar zijn, maar niet beschadigd. Indien sprake is van corrosie ter plaatse van de bevestiging, is het bepaalde in Aanvullende permanente eisen, hoofdstuk 1, titel 2, afdelingen 1, 2 en 3, van toepassing.
 3. Aanhangwagens die zijn voorzien van gasvering, en aanhangwagens met een toegestane maximummassa van ten hoogste 3.500 kg, die zijn voorzien van schroefveren, moeten zijn voorzien van deugdelijk bevestigde en goedwerkende schokdempers.
 4. Schokdempers van aanhangwagens moeten deugdelijk zijn bevestigd en moeten goed werken.
- Leden 1 en 2: visuele controle, terwijl de aanhangwagen zich boven een inspectieput of op een hefinrichting bevindt.
- Visuele controle, terwijl de aanhangwagen zich boven een inspectieput of op een hefinrichting bevindt. Een aanhangwagen met een toegestane maximummassa van niet meer dan 3.500 kg wordt zo mogelijk verscheidene keren ingeveerd. De wijze van keuren bij het eerste en tweede lid is van toepassing.

Keuringseisen

Wijze van keuren

§ 7. Stuurinrichting

Artikel 5.12.29 onderdelen stuurinrichting

1. De gestuurde wielen van aanhangwagens moeten goed kunnen reageren op het commando van de stuurinrichting van het trekkend voertuig.
2. De voor de overbrenging van de stuurbeweging bestemde onderdelen van de gestuurde assen van aanhangwagens moeten deugdelijk zijn bevestigd met alle daarvoor bestemde bevestigings- en borgmiddelen, mogen geen breuken of scheuren vertonen, mogen niet zijn vervormd en mogen niet ernstig door corrosie zijn aangetast. Indien sprake is van corrosie is het bepaald in Aanvullende permanente eisen, hoofdstuk 1, titel 2, afdelingen 1, 2 en 3, van toepassing.
3. Stofhoezen van de stuurkogels moeten deugdelijk zijn bevestigd en mogen niet zodanig zijn beschadigd dat de hoezen niet meer afdichten.
4. De onderdelen van het hydraulische besturingssysteem mogen geen lekkage vertonen.
5. De slangen van het hydraulische besturingssysteem mogen:
 - a. geen beschadigingen vertonen waarbij het wapeningsmateriaal zichtbaar is, en
 - b. geen bewegende delen raken.
6. De verbindingen in het stangenstelsel mogen niet te veel speling vertonen. Hierbij is het bepaald in Aanvullende permanente eisen, artikel 52, van toepassing.
7. Indien een gedeelte van de binnenkant van het stuurkogelhuis en van de stuurkogel zichtbaar is doordat de hoes is beschadigd of ontbreekt, mag dit gedeelte geen corrosie vertonen.

Leden 1 tot en met 5: visuele controle, terwijl de aanhangwagen zich boven een inspectieput of op een hefinrichting bevindt.

Visuele controle, terwijl de aanhangwagen zich boven een inspectieput of op een hefinrichting bevindt. Voor het zichtbaar maken van:

- a. radiale speling wordt de stuurkogel of stuurverbinding op doelmatige wijze belast;
- b. axiale speling wordt op de stuurkogel of stuurverbinding trek- en drukkrachten uitgeoefend.

In geval van twijfel wordt de speling gemeten met een geschikt meetmiddel.

Indien de hoes is beschadigd of ontbreekt, vindt visuele controle plaats, terwijl de aanhangwagen zich boven een inspectieput of op een hefinrichting bevindt.

Keuringseisen**Wijze van keuren****Artikel 5.12.30 draaikrans**

- | | |
|---|---|
| <p>1. De draaikransen van aanhangwagens moeten deugdelijk zijn bevestigd met alle daarvoor bestemde bevestigings- en borgmiddelen.</p> <p>2. De axiale speling van de draaikransen mag:</p> <ul style="list-style-type: none">a. niet meer bedragen dan 3,5 mm, enb. niet zodanig zijn dat de draaikransshelften op elkaar inslijten. <p>3. De profielen die deel uitmaken van de ondersteuning van de draaikransen, mogen niet ernstig door corrosie zijn aangetast. Indien sprake is van corrosie is het bepaalde in Aanvullende permanente eisen, hoofdstuk 1, titel 2, afdelingen 1, 2 en 3, van toepassing.</p> | <p>Visuele controle, terwijl de aanhangwagen zich boven een inspectieput of op een hefinrichting bevindt.</p> <p>Visuele controle, terwijl de aanhangwagen zich boven een inspectieput of op een hefinrichting bevindt. Het zichtbaar maken van de speling geschiedt op de volgende wijze:</p> <ul style="list-style-type: none">a. door middel van een hefboom of koevoet,b. dan wel door het chassis te heffen. <p>In geval van twijfel wordt de speling gemeten met een geschikt meetmiddel.</p> <p>De wijze van keuren bij het eerste lid is van toepassing.</p> |
|---|---|

Keuringseisen

Wijze van keuren

§ 8. Reminrichting

Artikel 5.12.31 onderdelen en werking reminrichting

1. Aanhangwagens, met uitzondering van opleggers, aanhangwagens met een stijve dissel en middenasaanhangwagens waarvan de statische verticale belasting die naar de grond wordt overgebracht door de as of assen ten hoogste 750 kg bedraagt, moeten zijn voorzien van een reminrichting waarvan de:
 - a. onderdelen deugdelijk zijn bevestigd met de daarvoor bestemde bevestigings- en borgmiddelen. Indien sprake is van corrosie is het bepaalde in Aanvullende permanente eisen, hoofdstuk 1, titel 2, afdelingen 1, 2 en 3, van toepassing;
 - b. onderdelen niet in ernstige mate door corrosie zijn aangetast. Indien sprake is van corrosie aan de remleiding of remschijf is het bepaalde in Aanvullende permanente eisen, artikelen 53 en 54, van toepassing;
 - c. onderdelen niet zijn beschadigd, gescheurd of gebroken;
 - d. onderdelen geen inwendige of uitwendige lekkage vertonen;
 - e. remschijven geen dusdanige slijtage mogen vertonen dat er gevaar op breuk ontstaat.
2. Remslangen mogen:
 - a. niet in ernstige mate zijn misvormd. Indien een remslang is misvormd, is het bepaalde in Aanvullende permanente eisen, artikelen 55 en 56, van toepassing;
 - b. niet langs andere voertuigdelen schuren, en
 - c. geen zodanige beschadigingen vertonen dat het wapeningsmateriaal zichtbaar is. De slangen die aan de buitenzijde van een metalen wapening zijn voorzien, mogen geen beschadiging vertonen.
3. Kunststofremleidingen mogen geen knikken vertonen.
4. Wielen die zijn voorzien van een trommelrem, moeten in onberemde toestand in beide richtingen kunnen draaien zonder dat de remvoering aanloopt. De remvoering van wielen die zijn voorzien van een schijfrem, mag in onberemde toestand in beide richtingen enigszins slepen.

Onderdelen a tot en met c: visuele controle, terwijl de aanhangwagen zich boven een inspectieput of op een hefinrichting bevindt.
 Onderdeel d: visuele controle of auditieve controle, terwijl de aanhangwagen zich boven een inspectieput of op een hefinrichting bevindt. Bij een geheel of gedeeltelijk drukluchtremstelsysteem moet, indien mogelijk met de drukluchtremkrachtregelaar(s) in de stand van vol doorsturen, de maximale remdruk snel worden ingestuurd door het rempedaal van het trekkende voertuig snel in te trappen dan wel door druk vanuit een externe bron snel in te sturen. Indien de aanhangwagen is voorzien van een hydraulisch remsysteem en er twijfel bestaat omtrent de deugdelijkheid van het remsysteem, moet het remsysteem met behulp van het trekkende voertuig onder druk worden gebracht op de wijze, bepaald in artikel 5.3.31, eerste lid, onderdeel d.
 Onderdeel e: visuele controle.

Onderdelen a tot en met c: visuele controle.

Visuele controle, terwijl de aanhangwagen zich boven een inspectieput of op een hefinrichting bevindt.

Controle door de wielen vrij van de grond of hefinrichting met de hand rond te draaien.

Keuringseisen**Wijze van keuren**

- | | |
|--|---|
| <p>5. De remtrommel of remschijf mag tijdens het remmen niet worden geraakt door delen die zijn bestemd als drager of bevestigingsmiddel van de remvoering.</p> <p>6. De noodzakelijke bewegingsvrijheid van de remonderdelen mag niet worden beperkt.</p> <p>7. Remcilinders moeten zijn voorzien van stofhoezen die niet in ernstige mate mogen zijn beschadigd.</p> <p>8. De onderdelen van een antiblokkeersysteem:</p> <p style="margin-left: 20px;">a. moeten deugdelijk zijn bevestigd met de daarvoor bestemde bevestigings- en borgmiddelen;</p> <p style="margin-left: 20px;">b. mogen niet in ernstige mate door corrosie zijn aangetast;</p> <p style="margin-left: 20px;">c. mogen niet zijn beschadigd, gescheurd of gebroken, en</p> <p style="margin-left: 20px;">d. mogen geen lekkage vertonen.</p> <p>9. De waarschuwingseinrichting van het antiblokkeersysteem van aanhangwagens in gebruik genomen na 31 december 2000, mag geen defect aangeven.</p> <p>10. De waarschuwingseinrichting van het elektronische remsysteem van aanhangwagens in gebruik genomen na 31 december 2000, mag geen defect aangeven.</p> <p>11. Aanhangwagens met een toegestane maximummassa van meer dan 3.500 kg, in gebruik genomen na 31 december 1997, met uitzondering van opleggers, aanhangwagens met een stijve dissel en middenaanhangwagens waarvan de som van de aslasten niet meer bedraagt dan 3.500 kg, moeten zijn voorzien van automatische remstelinrichtingen.</p> <p>12. Aanhangwagens waarvan de som van de aslasten meer dan 750 kg maar niet meer dan 3.500 kg bedraagt, in gebruik genomen na 1 mei 2016, met uitzondering van aanhangwagens met een stijve dissel en middenaanhangwagens, mogen niet zijn voorzien van een oplooppremstelsysteem.</p> | <p>Visuele controle, terwijl de aanhangwagen zich boven een inspectieput of op een hefinrichting bevindt. Indien de remvoering niet zonder demontage zichtbaar te maken is, wordt het wiel rondgedraaid. Hierbij mogen geen schurende geluiden van metaal op metaal hoorbaar zijn. De wijze van keuren bij het derde lid is van toepassing.</p> <p>Visuele controle, terwijl de aanhangwagen zich boven een inspectieput of op een hefinrichting bevindt. De hoezen worden gecontroleerd voor zover dit mogelijk is zonder demontage.</p> <p>Visuele of auditieve controle, terwijl de aanhangwagen zich boven een inspectieput of op een hefinrichting bevindt.</p> <p>Leden 9 en 10: visuele en auditieve controle. Wanneer een optisch of akoestisch waarschuwingssignaal wordt afgegeven door een controlemiddel aangesloten op de stekker van het systeem, dat het systeem niet goed functioneert, wordt ervan uitgegaan dat niet aan deze eis is voldaan. In geval van twijfel worden de wielen, bijvoorbeeld met een wielspinner, op snelheid gebracht.</p> <p>Leden 11 en 12: visuele controle.</p> |
|--|---|

Keuringseisen**Wijze van keuren****Artikel 5.12.31a reminrichting toegestaan**

1. Opleggers, aanhangwagens met een stijve dissel en middenaanhangwagens waarvan de statische verticale belasting die naar de grond wordt overgebracht door de as of assen ten hoogste 750 kg bedraagt, mogen zijn voorzien van een reminrichting.
2. De reminrichting, bedoeld in het eerste lid, moet voldoen aan de eisen, bedoeld in artikel 5.12.31.

Visuele controle, terwijl de aanhangwagen zich boven een inspectieput of op een hefinrichting bevindt.

Artikel 5.12.32 remvloeistofreservoir

1. In de reservoirs van het hydraulisch remsysteem moet voldoende remvloeistof aanwezig zijn.
2. De vulopening van de reservoirs, bedoeld in het eerste lid, moet zijn afgesloten met een passende dop.

Visuele controle, waarbij het remvloeistofniveau zich niet onder de minimumaanduiding mag bevinden.

Visuele controle.

Artikel 5.12.35 onderdelen en werking drukluchtremsen

1. Aanhangwagens met een drukluchtremsysteem moeten zijn voorzien van:
 - a. drukmeetpunten waarmee de drukken die worden ingestuurd in de drukluchtremscilinders op iedere as, kunnen worden gemeten, en
 - b. een drukmeetpunt waarmee de druk vóór elke drukluchtremskrachtregelaar kan worden gemeten.
2. Druklukskrachtregelaars moeten goed functioneren.
3. Aanhangwagens met druklukskrachtregelaars, in gebruik genomen na 30 september 1981, moeten zijn voorzien van een plaat waarop duidelijk leesbaar de afstelling van de druklukskrachtregelaars is vermeld. De vermelde druklukskrachtregelaars moeten aanwezig zijn en moeten globaal zijn afgesteld zoals voor de beladingstoestand van het voertuig is vermeld op de plaat.

Visuele controle, terwijl de aanhangwagen zich boven een inspectieput of op een hefinrichting bevindt.

Visuele controle met behulp van manometers, terwijl de aanhangwagen zich boven een inspectieput of op een hefinrichting bevindt, waarbij de rem in werking wordt gesteld. Indien mogelijk wordt de controle ook uitgevoerd wanneer de druklukskrachtregelaar de volle druk doorstuurt. Controle op het goed functioneren kan achterwege blijven, indien een controle is uitgevoerd volgens het derde lid.

Visuele controle op de aanwezigheid, waarbij het merk en type van de druklukskrachtregelaar mag afwijken. Indien ter plaatse de daadwerkelijke aslast of veerbalgdruk kan worden vastgesteld, vindt de controle van de afstelling van de druklukskrachtregelaars plaats met behulp van manometers, terwijl de aanhangwagen zich boven een inspectieput of op een hefinrichting bevindt. Hierbij wordt de rem in werking gesteld waarbij de afstelling ten hoogste 0,5 bar mag afwijken van de gegevens op de plaat. De volgende twee afstellingen moeten ten minste worden gecontroleerd:

- a. de stand waarin de regelaar zich bevindt behorende bij de vastgestelde aslast, en
- b. wanneer de regelaar de volle druk doorstuurt, voor zover dit mogelijk is zonder demontage.

Keuringseisen**Wijze van keuren**

4. De ontwateringsventielen van reservoirs moeten goed functioneren.

Artikel 5.12.36 slag van de drukluchtremcilinders

1. De slag van drukluchtremcilinders die door middel van een nok een trommelrem bedienen, mag niet worden begrensd door delen die daar niet voor zijn bestemd.
2. De slag van drukluchtremcilinders van trommelremmen mag vanuit onberemde toestand tot in beremde stand niet groter zijn dan twee derde deel van de maximumslag van de betrokken remcilinder.

Artikel 5.12.38 remvertraging bedrijfsrem

1. Aanhangwagens, niet zijnde opleggers, in gebruik genomen na 31 december 2011, moeten zijn voorzien van een bedrijfsrem waarvan de remvertraging op een droge of nagenoeg droge en ongeveer horizontaal liggende weg ten minste $5,0 \text{ m/s}^2$ bedraagt. Bij controle van de remvertraging van aanhangwagens is het bepaalde in Aanvullende permanente eisen, hoofdstuk 1, titel 7, afdeling 2, van toepassing.
2. Aanhangwagens, niet zijnde opleggers, in gebruik genomen na 31 december 1997 doch voor 1 januari 2012, en opleggers in gebruik genomen na 31 december 2011, moeten zijn voorzien van een bedrijfsrem waarvan de remvertraging op een droge of nagenoeg droge en ongeveer horizontaal liggende weg ten minste $4,5 \text{ m/s}^2$ bedraagt. Bij de controle van de remvertraging van aanhangwagens is het bepaalde in Aanvullende permanente eisen, hoofdstuk 1, titel 7, afdeling 2, van toepassing.

Indien ter plaatse de daadwerkelijke aslast of veerbalgdruk niet kan worden vastgesteld, vindt een globale controle van de afstelling van de drukluchtremkrachtregelaars plaats met behulp van manometers, terwijl de aanhangwagen zich boven een inspectieput of op een hefinrichting bevindt. Hierbij wordt de rem in werking gesteld. Bij een niet maximaal belaste as wordt de werking van de regelaar gecontroleerd door:

- a. de druk te meten die de regelaar doorstuurt in de stand waarin deze zich dan bevindt;
- b. de afstelling te meten van de stand waarin de regelaar de volle druk doorstuurt, voor zover mogelijk zonder demontage.

De onder punt b gemeten druk moet hoger zijn dan de druk vastgesteld onder punt a. Indien de betreffende as nagenoeg maximaal is belast, mag de onder punt b gemeten druk gelijk zijn aan de vastgestelde druk onder a.

Visuele controle, waarbij het ontwateringsventiel, indien mogelijk, moet worden bediend.

Visuele controle, terwijl de aanhangwagen zich boven een inspectieput of op een hefinrichting bevindt, waarbij de rem in werking wordt gesteld.

Visuele controle, terwijl de aanhangwagen zich boven een inspectieput of op een hefinrichting bevindt, waarbij de rem maximaal in werking wordt gesteld. In geval van twijfel wordt gemeten.

Keuringseisen**Wijze van keuren**

3. Aanhangwagens, niet zijnde opleggers, in gebruik genomen na 30 september 1971 doch voor 1 januari 1998, en opleggers, in gebruik genomen na 30 september 1971 doch voor 1 januari 2012, moeten zijn voorzien van een bedrijfsrem waarvan de remvertraging op een droge of nagenoeg droge en ongeveer horizontaal liggende weg ten minste $4,0 \text{ m/s}^2$ bedraagt. Bij de controle van de remvertraging van aanhangwagens is het bepaalde in Aanvullende permanente eisen, hoofdstuk 1, titel 7, afdeling 2, van toepassing.
4. Aanhangwagens in gebruik genomen voor 1 oktober 1971, moeten zijn voorzien van een bedrijfsrem waarvan de remvertraging op een droge of nagenoeg droge en ongeveer horizontaal liggende weg ten minste $3,8 \text{ m/s}^2$ bedraagt. Bij de controle van de remvertraging van aanhangwagens is het bepaalde in Aanvullende permanente eisen, hoofdstuk 1, titel 7, afdeling 2, van toepassing.
5. Indien de remkrachten van de aanhangwagen groter of gelijk zijn aan de door de voertuigfabrikant vastgestelde referentieremkrachten, die horen bij de voorgeschreven minimum remvertraging, wordt voldaan aan het eerste lid. Hierbij is het bepaalde in Aanvullende permanente eisen, hoofdstuk 1, titel 7, afdeling 2, van toepassing.
6. De bedrijfsrem moet op alle wielen werken.
7. De bedrijfsrem moet zodanig werken dat de kans op blokkeren van wielen zo gering mogelijk is.
8. Aanhangwagens mogen op een droge of nagenoeg droge weg niet uitbreken ten gevolge van een verschil in remwerking tussen de wielen van elke as. Hierbij is het bepaalde in Aanvullende permanente eisen, hoofdstuk 1, titel 7, afdeling 2, van toepassing.

Terwijl de wielen zich vrij van de grond of van de hefinrichting bevinden, wordt de bedrijfsrem bedient en wordt gecontroleerd of elk wiel wordt geremd. Bij gebruik van een remtestinrichting voor de controle van de remwerking, wordt gelijktijdig hierop gecontroleerd.

Controle hierop heeft reeds plaatsgevonden op grond van de artikelen 5.12.35, tweede en derde lid, en 5.12.38, achtste lid.

Keuringseisen**Wijze van keuren****Artikel 5.12.39 vastzetinrichting**

1. Aanhangwagens, met uitzondering van opleggers, aanhangwagens met een stijve dissel en middenaanhangwagens waarvan de statische verticale belasting die naar de grond wordt overgebracht door de as of assen ten hoogste 750 kg bedraagt, moeten zijn voorzien van een goedwerkende vastzetinrichting die ten minste op de wielen van één niet hefbaar as werkt en door een geheel mechanische overbrenging met de hand in werking kan worden gesteld, ook wanneer het voertuig niet aan een motorvoertuig is verbonden.
2. Het eerste lid is niet van toepassing, indien de aanhangwagen:
 - a. is voorzien van een veerrem die ten minste op de wielen van één niet hefbaar as werkt en die automatisch in werking treedt bij het ontkoppelen of drukloos maken van het remsysteem, of
 - b. in gebruik is genomen vóór 1 januari 1998 en is voorzien van een hydraulisch dan wel een elektrisch bekrachtigd remsysteem en is uitgerust met wielkeggen.
3. In afwijking van het tweede lid, onderdeel a, mag de veerrem werken op een hefbaar as, mits deze as automatisch op het wegdek zakt wanneer de veerrem wordt geactiveerd.

Visuele controle, terwijl de aanhangwagen zich boven een inspectieput of op een hefinrichting bevindt, waarbij de vastzetinrichting wordt bediend.

Leden 2 en 3 visuele controle, terwijl de aanhangwagen zich boven een inspectieput of op een hefinrichting bevindt.

Artikel 5.12.39a vastzetinrichting toegestaan

1. Opleggers, aanhangwagens met een stijve dissel en middenaanhangwagens waarvan de statische verticale belasting die naar de grond wordt overgebracht door de as of assen ten hoogste 750 kg bedraagt, mogen zijn voorzien van een vastzetinrichting.
2. De vastzetinrichting, bedoeld in het eerste lid, moet voldoen aan de eisen, bedoeld in artikel 5.12.39, eerste lid.

Visuele controle, terwijl de aanhangwagen zich boven een inspectieput of op een hefinrichting bevindt.

Visuele controle, terwijl de aanhangwagen zich boven een inspectieput of op een hefinrichting bevindt, waarbij de vastzetinrichting wordt bediend.

Keuringseisen**Wijze van keuren****Artikel 5.12.40 werking reminrichting aanhangwagen, losbreekreminrichting**

1. Bij het verbreken van de verbinding tussen de aanhangwagen en het trekkende voertuig moet de reminrichting van de aanhangwagen automatisch in werking treden.
Visuele controle, terwijl de luchtslang van de voorraad tussen het trekkende voertuig of een andere externe bron en de aanhangwagen wordt losgenomen.
2. Bij het koppelen van de reminrichting van de aanhangwagen aan die van het trekkende voertuig moet de reminrichting van de aanhangwagen automatisch in de bedrijfstoestand komen.
Visuele controle. Indien een losknop aanwezig is, moet deze, nadat de luchtslang van de voorraad is losgekoppeld, eerst worden bediend en moet vervolgens de luchtslang van de voorraad worden aangesloten. Hierbij moet de losknop terugkeren in zijn oorspronkelijke stand.
3. De in het eerste en tweede lid gestelde eisen gelden niet voor middenaanhangwagens en aanhangwagens met een stijve dissel met een toegestane maximummassa van ten hoogste 1.500 kg.
Leden 3 en 4: visuele controle.
4. Indien de aanhangwagen is voorzien van een losbreekreminrichting, moet deze goed functioneren.

Keuringseisen**Wijze van keuren****§ 9. Carrosserie****Artikel 5.12.41 deuren, laadbakkleppen**

- | | |
|---|---|
| 1. Het slot en de scharnieren van de deuren en laadbakkleppen van aanhangwagens moeten een goede sluiting waarborgen. | Visuele controle, waarbij de deuren en laadbakkleppen worden geopend en gesloten. |
| 2. De bevestiging van de scharnieren van de deuren, de laadbakkleppen en de aerodynamische voorziening of uitrusting aan de achterzijde mag niet in ernstige mate door corrosie zijn aangetast. Hierbij is het bepaalde in Aanvullende permanente eisen, hoofdstuk 1, titel 3, afdelingen 1, 2 en 3 van toepassing. | Visuele controle. |
| 3. Aerodynamische voorzieningen en uitrusting die intrekbaar of inklapbaar zijn, moeten zowel in de ingetrokken of ingeklapte stand als in de gebruiksstand kunnen worden vergrendeld. | Visuele controle, waarbij in beide situaties de vergrendeling wordt bediend. |

Artikel 5.12.48 uitwendige veiligheid o.a. wiel- en zijdelingse afscherming

- | | |
|---|---|
| 1. Aanhangwagens mogen geen scherpe delen hebben die in geval van botsing gevaar voor lichamen letsel voor andere weggebruikers kunnen opleveren. | Leden 1 en 2: visuele controle. |
| 2. Onverminderd het bepaalde in het eerste lid, moeten uitstekende delen van aanhangwagens die in geval van botsing het gevaar voor lichamen letsel voor andere weggebruikers aanzienlijk kunnen vergroten, zijn afgeschermd. | |
| 3. Het bepaalde in het eerste lid en tweede lid is niet van toepassing op voertuigdelen die zich hoger dan 2,00 m boven het wegdek bevinden. | Visuele controle, waarbij in geval van twijfel wordt gemeten. |
| 4. De wielen onderscheidenlijk banden van aanhangwagens moeten deugdelijk zijn afgeschermd en mogen niet aanlopen. Op aanhangwagens die in gebruik zijn genomen na 31 december 1974 is het bepaalde in Aanvullende permanente eisen, artikelen 102 tot en met 106c, van toepassing. | Leden 4 tot en met 6: visuele controle. |
| 5. Aanhangwagens met een toegestane maximummassa van meer dan 3.500 kg, in gebruik genomen na 31 december 1969, moeten zijn voorzien van zijdelingse afscherming. Hierbij is het bepaalde in Aanvullende permanente eisen, artikelen 107 tot en met 111, van toepassing. | |
| 6. Geen deel aan de buitenzijde van de aanhangwagen mag zodanig zijn bevestigd, beschadigd, versleten of door corrosie zijn aangetast, dat gevaar bestaat voor losraken. | |

Artikel 5.12.49 stootbalk

- | | |
|---|---|
| 1. Aanhangwagens die na 30 juni 1967 in gebruik zijn genomen, moeten aan de achterzijde zijn voorzien van een deugdelijke stootbalk, indien de afstand van de onderzijde van het voertuig tot het wegdek, | Visuele controle, in geval van twijfel wordt gemeten. |
|---|---|

Keuringseisen**Wijze van keuren**

- gemeten over de volle breedte onder de achterzijde van het onderstel of onder de hoofddelen van het koetswerk op een afstand van meer dan 1,00 m achter het hart van de achterste as, meer bedraagt dan 0,70 m, dan wel meer bedraagt dan 0,55 m indien het voertuig na 31 december 1997, in gebruik is genomen.
2. Het eerste lid is niet van toepassing op vuilniswagens met een laadmogelijkheid aan de achterzijde, dolly's en asfaltwagens.
 3. De afstand van de onderzijde van de stootbalk tot het wegdek mag voor aanhangwagens, in gebruik genomen na 30 juni 1967 doch vóór 1 januari 1998, niet meer bedragen dan 0,70 m en voor aanhangwagens, in gebruik genomen na 31 december 1997, niet meer bedragen dan 0,55 m. Leden 3 tot en met 6: visuele controle; in geval van twijfel wordt gemeten.
 4. Indien de aanhangwagen in gebruik is genomen na 31 december 2004 mag de stootbalk niet meer dan 0,45 m voor het achterste punt van het voertuig zijn gelegen. Hierbij worden voertuigdelen boven 2,00 m gemeten vanaf het wegdek buiten beschouwing gelaten. In afwijking van de eerste volzin, mag de stootbalk bij aanhangwagens ingericht als betonmolen, betonmixer of betonpomp niet meer dan 0,60 m voor het achterste punt van het voertuig zijn gelegen.
 5. Indien de aanhangwagen in gebruik is genomen na 30 juni 1967 en voor 1 januari 2005 mag de stootbalk niet meer dan 0,60 m voor het achterste punt van het voertuig zijn gelegen. Hierbij worden voertuigdelen boven 2,00 m gemeten vanaf het wegdek buiten beschouwing gelaten.
 6. De stootbalk mag niet breder zijn noch aan weerszijden meer dan 0,10 m smaller zijn dan:
 - a. het voertuig op de plaats waar de stootbalk is aangebracht, dan wel
 - b. de breedte van de breedste achteras, met inbegrip van de wielen waarbij de bolling van de banden boven het wegdek buiten beschouwing wordt gelaten. In afwijking van het bepaalde in de aanhef, mag de stootbalk bij aanhangwagens bestemd voor het vervoer van wisselbakken aan weerszijden niet meer dan 0,20 m smaller zijn.
 7. De stootbalk en de bevestiging daarvan mogen niet zodanig zijn vervormd of breuken of scheuren vertonen, dan wel door corrosie zijn aangetast, dat hierdoor functieverlies optreedt. Leden 7 en 8: visuele controle.
 8. De uiteinden van de stootbalk mogen niet naar achteren zijn omgebogen.

Keuringseisen

Wijze van keuren

§ 10. Lichten, lichtsignalen en retroreflecterende voorzieningen

Artikel 5.12.51 verplichte lichten en retroreflectoren

1. Aanhangwagens moeten zijn voorzien van:
- a. twee stadslichten indien het voertuig breder is dan 1,60 m en na 30 juni 1967 in gebruik is genomen;
 - b. twee richtingaanwijzers aan de achterzijde van het voertuig;
 - c. twee achterlichten;
 - d. twee remlichten;
 - e. achterkentekenplaatverlichting;
 - f. twee rode retroreflectoren aan de achterzijde van het voertuig;
 - g. één mistachterlicht indien het voertuig na 31 december 1997 in gebruik is genomen; het mistachterlicht moet zich bevinden in of links van het middenlangsvlak van het voertuig;
 - h. twee witte retroreflectoren aan de voorzijde van het voertuig, indien het voertuig na 31 december 1997 in gebruik is genomen;
 - i. ambergele retroreflectoren aan elke zijkant van het voertuig, de achterste retroreflector aan de zijkant mag rood zijn. Hierbij is het bepaalde in Aanvullende permanente eisen, artikelen 119 tot en met 122, van toepassing;
 - j. twee markeringslichten die zichtbaar zijn aan de voorzijde en twee die zichtbaar zijn aan de achterzijde van het voertuig, indien het voertuig na 31 december 1997 in gebruik is genomen en breder is dan 2,10 m, dan wel voor 1 januari 1998 in gebruik is genomen en breder is dan 2,60 m;
 - k. zijmarkeringslichten indien het voertuig na 31 december 1997 in gebruik is genomen en langer is dan 6,00 m. Hierbij is het bepaalde in Aanvullende permanente eisen, artikelen 119 tot en met 122, van toepassing;
 - l. één achteruitrijlicht indien het voertuig na 31 december 2012 in gebruik is genomen;
 - m. lijnmarkering aan de achterzijde, indien het voertuig breder is dan 2,10 m, na 31 december 2012 in gebruik is genomen en de som van de toegestane aslasten meer bedraagt dan 3.500 kg; hierbij is Aanvullende permanente eisen, artikel 153, van toepassing;
- Onderdeel a: visuele controle. In geval van twijfel wordt gemeten.
Onderdelen b tot en met i: visuele controle.
Onderdelen j tot en met n: visuele controle. In geval van twijfel wordt gemeten.

Keuringseisen**Wijze van keuren**

- n. lijnmarkering aan de zijkant, indien het voertuig langer is dan 6,00 m, na 31 december 2012 in gebruik is genomen en de som van de toegestane aslasten meer bedraagt dan 3.500 kg; hierbij is Aanvullende permanente eisen, artikel 153, van toepassing.

Artikel 5.12.53 kleur verplichte lichten

1. De stadslichten en achteruitrijlichten mogen niet anders dan wit of geel stralen.
2. De richtingaanwijzers en de remlichten mogen niet anders dan rood of ambergeel stralen.
3. De achterlichten en de mistachterlichten mogen niet anders dan rood stralen.
4. De achterkentekenplaatverlichting mag niet anders dan wit stralen en mag niet naar achteren stralen.
5. De markeringslichten mogen naar voren niet anders dan wit, en naar achteren niet anders dan rood stralen.
6. De zijmarkeringslichten mogen niet anders dan ambergeel stralen, met uitzondering van het achterste zijmarkeringslicht, dat ambergeel dan wel rood mag stralen.
7. De lijn- of contourmarkering aan de zijkant is wit of geel. De lijn- of contourmarkering aan de achterzijde is rood, wit of geel.

Leden 1 tot en met 6: visuele controle, waarbij de desbetreffende lichten worden ingeschakeld.

Visuele controle.

Artikel 5.12.55 werking en toestand verplichte lichten en retroreflectoren

1. De in artikel 5.12.51 bedoelde lichten moeten goed werken. Indien een licht wordt gevormd door meerdere lichtbronnen, mag door defecte lichtbronnen het oorspronkelijk lichtoppervlak met niet meer dan 25% afnemen.
2. De lichtarmaturen en de onderdelen daarvan moeten deugdelijk aan het voertuig zijn bevestigd. Indien sprake is van corrosie, is het bepaalde in Aanvullende permanente eisen, hoofdstuk 1, titel 2, afdelingen 1, 2 en 3, van toepassing.
3. De glazen van de lichtarmaturen mogen niet zijn verwijderd.
4. De glazen van de lichtarmaturen mogen niet zodanig zijn beschadigd, gerepareerd of bewerkt dat de lichtopbrengst en het lichtbeeld dan wel de functie nadelig worden beïnvloed. Hierbij is het bepaalde in Aanvullende permanente eisen, artikel 128, van toepassing.
5. Lichten met dezelfde functie moeten nagenoeg van gelijke grootte, gelijke kleur en gelijke sterkte zijn. Lichten en retroreflecterende voorzieningen met dezelfde functie moeten nagenoeg symmetrisch links en rechts van het midden van het voertuig zijn bevestigd.

Visuele controle, waarbij de desbetreffende lichten worden ingeschakeld.

Leden 2 tot en met 4: visuele controle.

Visuele controle, waarbij de desbetreffende lichten worden ingeschakeld.

Keuringseisen**Wijze van keuren**

6. De in artikel 5.12.51 bedoelde lichten en retroreflectoren, voor zover het het lichtdoorlatend gedeelte betreft, mogen ten hoogste 25% zijn afgeschermd.
7. De in artikel 5.12.51 bedoelde retroreflectoren mogen geen gebreken vertonen die de retroreflectie beïnvloeden.

Leden 6 en 7: visuele controle. Tijdens de periodieke keuring ten behoeve van de afgifte van een keuringsrapport wordt een zonder gereedschap afneembare lastdrager buiten beschouwing gelaten.

Artikel 5.12.57 toegestane lichten en retroreflectoren

1. Aanhangwagens mogen zijn voorzien van:
 - a. twee extra achterlichten;
 - b. extra achteruitrijlichten;
 - c. twee extra richtingaanwijzers en waarschuwingsknipperlichten aan de achterzijde van het voertuig;
 - d. waarschuwingsknipperlichten aan het meest naar achteren gelegen gedeelte van de zich aan de zij- of achterkant van het voertuig bevindende laad- en losklep in horizontale stand;
 - e. twee extra markeringslichten die zichtbaar zijn aan de voorzijde en twee extra markeringslichten die zichtbaar zijn aan de achterzijde van het voertuig, indien deze lichten reeds ingevolge artikel 5.12.51 verplicht zijn;
 - f. twee of vier markeringslichten die zichtbaar zijn aan de voorzijde en twee of vier markeringslichten die zichtbaar zijn aan de achterzijde van het voertuig, indien deze lichten niet reeds ingevolge artikel 5.12.51 verplicht zijn.;
 - g. twee staaklichten;
 - h. één extra mistachterlicht;
 - i. zijmarkeringslichten, indien deze lichten niet reeds ingevolge artikel 5.12.51 verplicht zijn. Hierbij is het bepaalde in Aanvullende permanente eisen, artikelen 119 tot en met 122, van toepassing;
 - j. witte retroreflectoren aan de voorzijde van het voertuig indien deze niet reeds ingevolge artikel 5.12.51 verplicht zijn;
 - k. werklichten;
 - l. een derde remlicht, aangebracht zodanig dat:
 - 1°. het zich bevindt op een afstand van ten hoogste 0,15 m vanaf het middenlangsvlak, en
 - 2°. de onderzijde van het lichtdoorlatende gedeelte hoger ligt dan de bovenzijde van de remlichten, bedoeld in artikel 5.12.51, eerste lid onderdeel d;
 - m. in afwijking van onderdeel l mogen twee extra remlichten worden aangebracht;
 - n. een lampje aan de voorzijde van het voertuig dat de werking van het antiblokkeer- of besturingssysteem aangeeft;
 - o. twee stadslichten;

Onderdelen a tot en met k: visuele controle.
Onderdeel l: visuele controle. In geval van twijfel wordt gemeten.
Onderdelen m tot en met r: visuele controle.

Keuringseisen**Wijze van keuren**

- p. een markering aan de achterzijde van het voertuig, indien de toegestane maximummassa van het voertuig meer bedraagt dan 3.500 kg;
- q. volledige contourmarkering, gedeeltelijke contourmarkering of lijnmarkering aan de zijkant van het voertuig en volledige contourmarkering of lijnmarkering aan de achterkant van het voertuig, voor zover deze niet reeds ingevolge artikel 5.12.51 verplicht is. Hierbij is Aanvullende permanente eisen, artikel 153, van toepassing;
- r. lijnmarkering aan de voorkant. Hierbij is Aanvullende permanente eisen, artikel 153 van toepassing.
2. Lichten en retroreflecterende voorzieningen die ingevolge artikel 5.12.51 verplicht zijn gesteld voor voertuigen die na een in dat artikel genoemd tijdstip in gebruik zijn genomen, mogen zijn aangebracht op voertuigen die voor of op dat tijdstip in gebruik zijn genomen, mits wordt voldaan aan de in artikel 5.12.53 met betrekking tot die lichten gestelde eisen. Zijmarkeringslichten moeten voldoen aan het bepaalde in onderdeel i van het eerste lid.
3. Aanhangwagens mogen zijn voorzien van extra rode retroreflectoren aan de achterzijde en extra ambergele retroreflectoren aan de zijkanten van het voertuig, de achterste retroreflector aan de zijkant mag rood zijn.
4. De extra achteruitrijlichten, bedoeld in het eerste lid, onderdeel b, mogen aan de zijkant van het voertuig zijn gemonteerd.
- Leden 2 en 3: visuele controle.
- Visuele controle. In geval van twijfel wordt gemeten.

Artikel 5.12.57a zwaai-, flits- of knipperlichten

1. Aanhangwagens in gebruik bij de in de artikelen 29, eerste lid, en 30b van het RVV 1990 bedoelde diensten, die de daar genoemde signalen mogen voeren, mogen zijn voorzien van retroreflecterende striping, letters, cijfers of tekens die de aanhangwagen herkenbaar maken als zijnde in gebruik bij die diensten.
2. Aanhangwagens in gebruik voor werkzaamheden die zijn vastgesteld krachtens artikel 30, eerste lid, van het RVV 1990, mogen zijn voorzien van gele zwaai-, flits- of knipperlichten.
- Leden 1 en 2: visuele controle. Aan deze eis wordt niet getoetst tijdens de periodieke keuring ten behoeve van de afgifte van een keuringsrapport.

Keuringseisen**Wijze van keuren****Artikel 5.12.59 kleur toegestane lichten**

- | | |
|---|---|
| <ol style="list-style-type: none"> 1. De achteruitrijlichten mogen niet anders dan wit of geel stralen. 2. De extra richtingaanwijzers en waarschuwingssnipperlichten mogen niet anders dan ambergeel stralen. 3. De zijmarkeringslichten mogen niet anders dan ambergeel stralen, met uitzondering van het achterste zijmarkeringslicht, dat ambergeel dan wel rood mag stralen. 4. De markeringslichten en staaklichten mogen naar voren niet anders dan wit stralen en naar achteren niet anders dan rood stralen. 5. Het derde remlicht mag niet anders dan rood stralen. 6. De markering aan de achterzijde moet bestaan uit één rechthoekig bord, dan wel uit een set van twee of vier rechthoekige borden, welke zijn voorzien van een rood fluorescerende omranding op een geel retroreflecterende achtergrond. 7. De lijn- en contourmarkering aan de zijkant is wit of geel. De lijn- of contourmarkering aan de achterzijde is rood, wit of geel. De lijnmarkering aan de voorzijde is wit. | <p>Leden 1 tot en met 5: visuele controle, waarbij de desbetreffende lichten worden ingeschakeld.</p> <p>Visuele controle.</p> <p>Visuele controle.</p> |
|---|---|

Artikel 5.12.59a werking en toestand toegestane lichten en retroreflectoren

- | | |
|--|--|
| <ol style="list-style-type: none"> 1. De in artikel 5.12.57 bedoelde lichtarmaturen en de onderdelen daarvan moeten deugdelijk aan het voertuig zijn bevestigd. Indien sprake is van corrosie, is het bepaalde in Aanvullende permanente eisen, hoofdstuk 1, titel 2, afdelingen 1, 2 en 3, van toepassing. 2. De glazen van de lichtarmaturen mogen niet zijn verwijderd. 3. De glazen van de lichtarmaturen mogen niet zodanig zijn beschadigd, gerepareerd of bewerkt dat de lichtopbrengst en het lichtbeeld dan wel de functie nadelig worden beïnvloed. Hierbij is het bepaalde in Aanvullende permanente eisen, artikel 128, van toepassing. 4. Lichten met dezelfde functie moeten nagenoeg van gelijke grootte, gelijke kleur en gelijke sterkte zijn. Lichten en retroreflecterende voorzieningen met dezelfde functie moeten nagenoeg symmetrisch links en rechts van het midden van het voertuig zijn bevestigd. | <p>Leden 1 tot en met 3: visuele controle.</p> <p>Visuele controle, waarbij de desbetreffende lichten worden ingeschakeld.</p> |
|--|--|

Keuringseisen**Wijze van keuren****Artikel 5.12.61 plaatsing lichten en retroreflectoren**

1. Bij aanhangwagens in gebruik genomen na 31 december 1967 moeten de verlichting, lichtsignalen en retroreflecterende voorzieningen, bedoeld in de artikelen 5.12.51 en 5.12.57 zijn aangebracht op een afstand van niet meer dan 0,50 m vanaf het punt van de grootste breedte van het voertuig. Voor richtingaanwijzers geldt de eerste volzin slechts voor zover de aanhangwagen in gebruik is genomen na 31 december 1997.
2. In afwijking van het bepaalde in het eerste lid, moeten de stadslichten zijn aangebracht op een afstand van niet meer dan 0,25 m vanaf het punt van de grootste breedte van het voertuig.
3. Het bepaalde in het eerste lid geldt niet voor de achteruitrijlichten, remlichten, de achterkentekenplaatverlichting, de markering aan de achterzijde van het voertuig, mistachterlichten en werklichten.

Leden 1 en 2: visuele controle; in geval van twijfel wordt gemeten.

Artikel 5.12.64 knipperende lichten

1. Aanhangwagens mogen, met uitzondering van de richtingaanwijzers, de waarschuwingsknipperlichten en de remlichten ten behoeve van het noodstopsignaal niet zijn voorzien van knipperende lichten.
2. In afwijking van het eerste lid, mogen de zijmarkeringslichten van aanhangwagens synchroon met de richtingaanwijzers aan dezelfde kant van het voertuig knipperen.

Leden 1 en 2: visuele controle.

Artikel 5.12.65 verbod van andere dan verplichte of toegestane lichten

1. Aanhangwagens mogen niet zijn voorzien van:
 - a. meer lichten en retroreflecterende voorzieningen dan in de artikelen 5.12.51, 5.12.57 en 5.12.57a is voorgeschreven of toegestaan, en
 - b. in het voertuig aanwezige lichten of objecten die licht uitstralen naar de buitenzijde van het voertuig.
2. Aanhangwagens niet in gebruik bij de in de artikelen 29 en 30b, eerste lid, van het RVV 1990 bedoelde diensten, mogen niet zijn voorzien van lichtarmaturen voor blauwe zwaai-, flits- of knipperlichten of voorwerpen die de indruk wekken dat het voertuig is voorzien van een dergelijke lichtarmatuur.

Visuele controle. Indien lichtarmaturen aanwezig zijn die niet zijn voorgeschreven dan wel toegestaan, mogen de lichten hiervan niet werken.

Visuele controle. Aan deze eis wordt niet getoetst tijdens de periodieke keuring ten behoeve van de afgifte van een keuringsrapport.

Keuringseisen

Wijze van keuren

§ 11. Verbinding tussen trekkend motorvoertuig en aanhangwagen

Artikel 5.12.66 koppelinrichting (algemeen)

- | | |
|---|---|
| <p>1. De koppeling en de trekrichting van aanhangwagens moeten deugdelijk zijn bevestigd en mogen niet gescheurd, gebroken dan wel overmatig gesleten zijn.</p> | <p>Visuele controle, terwijl de aanhangwagen zich boven een inspectieput of op een hefinrichting bevindt.</p> |
| <p>2. De trekrichting van een autonome aanhangwagen alsmede alle profielen die daar deel van uitmaken, met inbegrip van schoren, versterkingsstrippen en bevestigingsonderdelen, mogen niet door corrosie zijn aangetast, met uitzondering van verschijnselen van corrosie van het oppervlak.</p> | <p>Leden 2 en 3: visuele controle.</p> |
| <p>3. De trekrichting van een middenaanhangwagen of aanhangwagen met een stijve dissel alsmede alle profielen die daar deel van uitmaken, met inbegrip van schoren, versterkingsstrippen en bevestigingsonderdelen, mogen door corrosie niet overmatig zijn aangetast. Indien sprake is van corrosie is het bepaalde in Aanvullende permanente eisen, hoofdstuk 1, titel 2 afdeling 1, 2 en 3 van toepassing.</p> | |
| <p>4. De trekrichting van een autonome aanhangwagen mag niet zodanig zijn vervormd dat een langsbeen, gemeten over een afstand van 0,90 m, een uitwijking heeft van meer dan 18 mm ten opzichte van de rechte lijn. De trekrichting van een middenaanhangwagen of aanhangwagen met een stijve dissel mag niet overmatig zijn vervormd.</p> | <p>Visuele controle. In geval van twijfel wordt met behulp van een geschikt meetmiddel en een aanliggende stalen rei gemeten.</p> |
| <p>5. Aanhangwagens waarvan de toegestane maximummassa niet meer bedraagt dan 1.500 kg en die niet zijn voorzien van een losbreekremrichting, moeten zijn voorzien van een hulpkoppeling. De hulpkoppeling moet deugdelijk zijn bevestigd en mag niet vervormd, gescheurd, gebroken dan wel overmatig gesleten zijn.</p> | <p>Leden 5 tot en met 7: visuele controle.</p> |
| <p>6. Aanhangwagens die zijn voorzien van een losbreekremrichting, mogen niet tevens zijn voorzien van een hulpkoppeling.</p> | |
| <p>7. Delen van de koppeling van aanhangwagens mogen tijdens het ontkoppelen, het losbreken of in afgekoppelde toestand het wegdek niet kunnen raken.</p> | |

Artikel 5.12.67 kogelkoppeling

Indien de aanhangwagen is voorzien van een kogelkoppeling:

- | | |
|--|--|
| <p>a. moet de sluit- en borginrichting goed functioneren, en</p> | <p>Visuele controle, waarbij de sluit- en borginrichting met behulp van een koppelingskogel wordt gecontroleerd.</p> |
| <p>b. mogen de onderdelen niet zijn vervormd.</p> | |

Keuringseisen**Wijze van keuren****Artikel 5.12.68 trekoog**

1. Indien de aanhangwagen is voorzien van een trekoog met een nominale inwendige diameter van 40 mm:
 - a. mag de inwendige diameter van het trekoog niet meer dan 41,5 mm bedragen, en
 - b. moet de dikte van het trekoog ten minste 28,0 mm bedragen.
2. Indien de aanhangwagen is voorzien van een trekoog met een nominale inwendige diameter van 50 mm:
 - a. mag de inwendige diameter van het trekoog niet meer dan 52,5 mm bedragen, en
 - b. moet de dikte van het trekoog ten minste 41,5 mm bedragen.
3. Indien de aanhangwagen is voorzien van een trekoog met een nominale inwendige diameter van 57,5 mm:
 - a. mag de inwendige diameter van het trekoog niet meer dan 59,5 mm bedragen, en
 - b. moet de dikte van het trekoog ten minste 19 mm bedragen.
4. Het trekoog mag:
 - a. niet zijn vervormd of gescheurd;
 - b. niet zijn voorzien van een ingelaste trekoogbus;
 - c. niet zijn hersteld door middel van lassen of oplassen.

Leden 1 tot en met 3:
 Onderdelen a: er wordt in alle richtingen gemeten met een geschikt meetmiddel, bijvoorbeeld een kaliber.
 Onderdelen b: ter plaatse van de slijtagevlakken wordt gemeten met een geschikt meetmiddel.

Visuele controle.

Artikel 5.12.69 opleggerkoppeling

1. Indien de oplegger is voorzien van een koppelingspen van 2 inch:
 - a. moet de diameter van de kleinste doorsnede van de pen ten minste 49,0 mm bedragen, en
 - b. moet de diameter van de doorsnede van het gedeelte van de pen dat direct boven de kleinste doorsnede is gelegen, ten minste 70,0 mm bedragen.
2. Indien de oplegger is voorzien van een koppelingspen van 3,5 inch:
 - a. moet de diameter van de kleinste doorsnede van de pen ten minste 86,0 mm bedragen, en
 - b. moet de diameter van de doorsnede van het gedeelte van de pen dat direct boven de kleinste doorsnede is gelegen, ten minste 110,0 mm bedragen.
3. De plaat van de opleggerkoppeling mag niet in ernstige mate zijn vervormd of ingesleten. Indien de oplegger is voorzien van een koppelingspen van 2 inch of 3,5 inch, mag binnen een straal van 0,45 m gemeten vanuit het hart van de koppelingspen, de onvlakheid van de koppelingsplaat niet meer dan 5 mm bedragen.
4. De profielen die deel uitmaken van de ondersteuning van de plaat van de opleggerkoppeling mogen niet ernstig door corrosie zijn aangetast. Indien sprake is van corrosie is het bepaalde in Aanvullende permanente eisen, hoofdstuk 1, titel 2, afdelingen 1, 2 en 3, van toepassing.

Leden 1 en 2: er wordt gemeten met een geschikt meetmiddel, bijvoorbeeld een kaliber, waarbij het meetgedeelte van het gereedschap ter plaatse van de koppelingspen ten minste 2 mm en ten hoogste 4 mm dik is.

Visuele controle. In geval van twijfel wordt met behulp van een geschikt meetmiddel en een aanliggende stalen rei in alle richtingen en zo dicht mogelijk bij de koppelingspen gemeten.

Visuele controle.

Keuringseisen**Wijze van keuren****Artikel 5.12.70 bijzondere constructies**

- | | |
|---|---|
| <p>1. Op aanhangwagens die zijn voorzien van andere inrichtingen tot het koppelen van voertuigen dan bedoeld in de artikelen 5.12.67 tot en met 5.12.69, zijn de artikelen 5.3.66, 5.3.67, 5.3.68 en 5.3.69, van overeenkomstige toepassing.</p> <p>2. De achtertraverse van deze aanhangwagens, met inbegrip van alle profielen die daar deel van uitmaken, moet deugdelijk zijn bevestigd en mag:</p> <ul style="list-style-type: none">a. geen breuken of scheuren vertonen, enb. niet door corrosie zijn aangetast, met uitzondering van corrosie van het oppervlak. | <p>De wijze van keuren bij de artikelen 5.3.66, 5.3.67, 5.3.68 en 5.3.69, is van overeenkomstige toepassing.</p> <p>Visuele controle, terwijl de aanhangwagen zich boven een inspectieput of op een hef­inrichting bevindt.</p> |
|---|---|

Aanvullende Permanente Eisen

Algemene Periodieke Keuring

Inhoudsopgave

HOOFDSTUK 1 VOERTUIGEISEN	3
Titel 1. Algemeen	3
§ 1. Vaststelling afmetingen	3
Tabel I Voertuiglengte.....	4
Tabel II Voertuigbreedte	6
Tabel III Voertuighoogte	10
§ 2. Overeenstemming voertuig met kentekenregister	10
§ 3. Kentekenplaat	11
Titel 2. Algemene bouwwijze van het voertuig.....	11
Afdeling 1. Voertuigen zonder een volledig dragend chassis	11
Afdeling 2. Voertuigen met een volledig dragend chassis	13
§ 1. Chassisraam.....	13
§ 2. Overige onderdelen.....	14
Afdeling 3. Roestschadereparatie	15
Titel 3. Motor en brandstofsysteem.....	16
Afdeling 2. Geluid	16
§ 1. Personenauto's, bedrijfsauto's en bussen	16
§ 2. Motorfietsen en driewielige motorrijtuigen.....	18
§ 3. Landbouw- en bosbouwtrekkers.....	21
Afdeling 3. Emissie	23
§ 1. Koolmonoxide	23
Lijst met voertuigspecifieke gegevens behorende bij artikel 42, vijfde lid	25
§ 2. Roet.....	26
§ 3 Emissiegerelateerd diagnostisch boordsysteem (EOBD)	27
§ 4 Deeltjes.....	28
Titel 4. Assen.....	29
§ 1. Fusees	29
§ 2. Draaipunten	30
§ 3. Wiellagers.....	30
Titel 5. Ophanging.....	32
§ 1. Loadindex	32
Titel 6. Stuurinrichting	32
§ 1. Stuurkoppeling	32
§ 2. Stuurkogels	33
Titel 7. Reminrichting	34
Afdeling 1. Onderdelen van de reminrichting	34
§ 1. Remleiding	34
§ 2. Remschijf.....	34
§ 3. Remslang.....	34
§ 4. Wijze van keuren.....	34
Afdeling 2. Remvertraging personenauto's, bedrijfsauto's, bussen en aanhangwagens	35
§ 1. Wijze van bepaling van remvertraging	35
§ 2. Rollenremtestbank	35
§ 2.1. Voertuigen met een toegestane maximummassa van niet meer dan 3.500 kg.....	35
§ 2.2. Voertuig met een toegestane maximummassa van meer dan 3.500 kg, met uitzondering van een aanhangwagen met elektrisch bekrachtigde remmen.....	37
§ 2.3. Voertuig met een toegestane maximummassa van meer dan 3.500 kg, met behulp van referentieremkrachten.....	38

§ 2.4. Aanhangwagen met elektrisch bekrachtigde remmen, met een toegestane maximummassa van meer dan 3.500 kg.....	38
§ 3. Platenremtestbank.....	39
§ 3.1. Personenauto, bedrijfsauto of bus met een toegestane maximummassa van niet meer dan 3.500 kg	39
§ 4. Elektronische zelfregistrerende remvertragingmeter	40
§ 4.1. Personenauto, bedrijfsauto of bus.....	40
§ 4.2. Aanhangwagen met een toegestane maximummassa van meer dan 3.500 kg.....	41
 Titel 8. Carrosserie	 42
Afdeling 1. Voorruiten	42
§ 1. Voertuigen met een toegestane maximummassa van niet meer dan 3.500 kg.....	42
§ 2. Voertuig met een toegestane maximummassa van meer dan 3.500 kg	44
Afdeling 3. Afscherming	45
§ 1. Wiel- en opspatafscherming	45
§ 2. Zijdelingse afscherming	47
§ 3. Frontbeschermingsinrichting	50
 Titel 9. Lichten en retroreflecterende voorzieningen	 51
Afdeling 1. Dimlicht.....	51
Afdeling 1a. Mistvoorlicht	53
Afdeling 2. Gasontladingslichtbronnen	54
Afdeling 3. Zijmarkeringslichten en retroreflectoren	54
§ 1. Zijmarkeringslichten en ambergele retroreflecterende voorzieningen	54
§ 2. Rode retroreflectoren in de vorm van een afgeknotte driehoek.....	55
Afdeling 4. Beschadigingen en bewerkingen	55
Breedtemarkering	55
Lijn- en contourmarkering.....	56
 Annex 1 (corrosie), behorende bij de artikelen 5 tot en met 7.....	 57
Annex 2 (corrosie), behorende bij artikel 15, eerste lid	60
Annex 3 (corrosie), behorende bij de artikelen 17 tot en met 19.....	61
Voorbeelden toepassing roestnorm	63
Annex 4 (Loadindex), behorende bij artikel 50, eerste lid	71
Annex 5 (loadindex/snelheid symbool), behorende bij artikel 50, vierde lid.....	72

HOOFDSTUK 1 VOERTUIGEISEN**Titel 1. Algemeen****§ 1. Vaststelling afmetingen****Artikel 1**

1. Voor de vaststelling van afmetingen van voertuigen of samenstel van voertuigen wordt verstaan onder:
 - a. as: horizontale lijn die loodrecht staat op het middenlangsvlak van het voertuig en gaat door het midden van één of meer wielen wanneer deze zich in de stand van rechtoetrijden bevinden;
 - b. lengte van een voertuig of samenstel van voertuigen: horizontale afstand tussen twee verticale vlakken die loodrecht staan op het middenlangsvlak van het voertuig of het samenstel van voertuigen en gaan door de uiterste voor- en achterzijde van het voertuig of het samenstel, gemeten in de stand van rechtoetrijden op een horizontaal wegdek; de spiegels en de bevestigingsdelen daarvan worden buiten beschouwing gelaten; een zonneklep die niet meer dan 0,20 m voor het voorste verticale vlak, zoals is bepaald bij een niet gemonteerde zonneklep, uitsteekt en die met eenvoudige middelen afneembaar is, wordt buiten beschouwing gelaten;
 - c. breedte van een voertuig: horizontale afstand tussen twee verticale vlakken die evenwijdig lopen aan het middenlangsvlak van het voertuig en gaan door de uiterste linker- en rechterzijde van het voertuig, gemeten in de stand van rechtoetrijden op een horizontaal wegdek; de spiegels en de bevestigingsdelen daarvan worden buiten beschouwing gelaten;
 - d. hoogte van een voertuig: verticale afstand tussen het wegdek en een horizontaal vlak dat gaat door het hoogst gelegen deel van het voertuig, gemeten op een horizontaal wegdek in de rijstand.
2. Onder voorbehoud de in onderstaande tabellen I, II en III opgenomen aanvullende beperkingen, behoeven de in deze tabellen vermelde voorzieningen en uitrusting niet voor de bepaling van de buitenste afmetingen in aanmerking te worden genomen, indien aan de volgende voorschriften wordt voldaan:
 - a. wanneer aan de voorzijde meerdere voorzieningen zijn gemonteerd, mogen deze in totaal niet meer dan 25 cm uitsteken;
 - b. voorzieningen en apparatuur die in de lengterichting aan het voertuig worden toegevoegd, mogen in totaal niet meer dan 75 cm uitsteken;
 - c. met uitzondering van achteruitkijkspiegels, mogen voorzieningen en apparatuur die in de breedterichting aan het voertuig worden toegevoegd in totaal niet meer dan 10 cm uitsteken.
3. De voorschriften van het tweede lid, onderdelen a en b, zijn niet van toepassing op voorzieningen voor indirect zicht.
4. Het tweede lid is van overeenkomstige toepassing op het vaststellen van de afmetingen, bedoeld in de artikelen 5.12.6, derde, vierde en vijfde lid, en 5.14.6, vijfde lid.

Tabel I Voertuiglengte

		Personenauto's	Bussen	Bedrijfsauto's met een technisch toegestane maximummassa van ten hoogste 3.500 kg	Bedrijfsauto's met een technisch toegestane maximummassa van meer dan 3.500 kg	Aanhangwagens met een technisch toegestane maximummassa van meer dan 750 kg	Landbouw- of bosbouwtrekkers
1.	Voorzieningen voor indirect zicht en voor het waarnemen van de ruimte achter het voertuig	X	X	X	X	X	X
2.	Wis- en sproei-voorzieningen	X	X	X	X		X
3.	Zonnekleppen aan buitenzijde				X		X
4.	Frontbeschermingsinrichting	X		X			X
5.	Voetsteunen en handgrepen		X	X	X	X	X
6.	Mechanische koppelingen	X	X	X	X		X
7.	Extra koppeling					X	X
8.	Fietsenrek (verwijderbaar / opklapbaar)	X		X			X
9.	Hefplatforms, oprijplaten en soortgelijke uitrustingen, voor zover het laadvermogen niet wordt vergroot en deze uitrustingen niet meer dan 0,30 m uitsteken	X	X	X	X	X	X
10.	Observatie- en detectiemiddelen, met inbegrip van radars		X		X	X	X
11.	Veerkrachtige buffers en vergelijkbare uitrusting			X	X	X	X
12.	Voorzieningen voor douane-verzegeling en de afscherming ervan			X	X	X	X

	Vervolg tabel I Voertuiglengte	Personenauto's	Bussen	Bedrijfsauto's met een technisch toegestane maximummassa van ten hoogste 3.500 kg	Bedrijfsauto's met een technisch toegestane maximummassa van meer dan 3.500 kg	Aanhangwagens met een technisch toegestane maximummassa van meer dan 750 kg	Landbouw- of bosbouwtrekkers
13.	Voorzieningen voor de bevestiging van het dekzeil en de afscherming ervan			X	X	X	X
14.	Langsaanslagen voor afneembare carrosserieën			X	X	X	X
15.	Trolleystangen en stroomafnemers van elektrisch aangedreven voertuigen		Alleen bussen met een technisch toegestane maximummassa van meer dan 5.000 kg	X	X	X	X
16.	Voor- en achterkentekenplaten		X	X	X	X	X
17.	Verlichtingsuitrusting	X	X	X	X	X	X
18.	Aerodynamische voorzieningen en uitrusting		X		X	Alleen aanhangwagens met een technisch toegestane maximummassa van meer dan 3.500 kg	
19.	Luchtinlaatpijpen			X	X	X	X
20.	Antennes die worden gebruikt voor communicatie tussen voertuigen onderling of tussen voertuigen en infrastructuur		X	X	X	X	X

Tabel II Voertuigbreedte

		Personenauto's	Bussen	Bedrijfsauto's met een technisch toegestane maximummassa van ten hoogste 3.500 kg	Bedrijfsauto's met een technisch toegestane maximummassa van meer dan 3.500 kg	Aanhangwagens met een technisch toegestane maximummassa van meer dan 750 kg	Landbouw- of bosbouwtrekkers
1.	Voorzieningen voor indirect zicht	X	X	X	X	X	X
2.	De bolling van de zijwanden van de banden op het contactpunt met het wegdek	X	X	X	X	X	X
3.	Verklikkers voor lekke banden		Alleen bussen met een technisch toegestane maximummassa van meer dan 5.000 kg	X	X	X	X
4.	Bandenspanningsmeters		Alleen bussen met een technisch toegestane maximummassa van meer dan 5.000 kg	X	X	X	X
5.	Verlichtingsuitrusting	X	X	X	X	X	X
6.	Oprijplaten, hefplatforms en soortgelijke uitrusting, indien deze zijn ingeschoven en niet meer dan 0,10 m buiten de zijkant van het voertuig uitsteken, en de hoeken van de naar voren of naar achteren gerichte oprijplaten zijn afgerond met een straal van ten minste 5 mm; de randen moeten afgerond zijn tot een straal van ten minste 2,5 mm		X		X	X	X

	Vervolg tabel II Voertuigbreedte	Personenauto's	Bussen	Bedrijfsauto's met een technisch toegestane maximummassa van ten hoogste 3.500 kg	Bedrijfsauto's met een technisch toegestane maximummassa van meer dan 3.500 kg	Aanhangwagens met een technisch toegestane maximummassa van meer dan 750 kg	Landbouw- of bosbouwtrekkers
7.	Intrekbare zijdelingse geleidingsvoorzieningen bestemd voor gebruik op geleid bussysteem, indien zij niet zijn ingetrokken intrekbare treden, indien deze zijn uitgeschoven en het voertuig stilstaat		Alleen bussen met een technisch toegestane maximummassa van meer dan 5.000 kg				
8.	Observatie- en detectiemiddelen, met inbegrip van radars		X		X	X	X
9.	Aerodynamische voorzieningen en uitrusting. De voertuigbreedte, met inbegrip van de geconditioneerde carrosserie met geïsoleerde wanden en van de gemeten uitstekende delen, mag niet meer dan 2.600 mm bedragen, zowel met de voorzieningen en uitrusting in de ingetrokken of ingeklapte stand als in de gebruiksstand			X	X	X	X
10.	Voorzieningen voor douaneverzegeling en de afscherming ervan			X	X	X	X

	Vervolg tabel II Voertuigbreedte	Personenauto's	Bussen	Bedrijfsauto's met een technisch toegestane maximummassa van ten hoogste 3.500 kg	Bedrijfsauto's met een technisch toegestane maximummassa van meer dan 3.500 kg	Aanhangwagens met een technisch toegestane maximummassa van meer dan 750 kg	Landbouw- of bosbouwtrekkers
11.	Voorzieningen voor de bevestiging van het dekzeil en de afscherming daarvan. Voor voertuigen die in gebruik zijn genomen na 30 april 2020 geldt dat deze voorzieningen niet mee worden genomen bij de bepaling van de breedte indien zij niet meer dan 20 mm uitsteken indien zij zich op ten hoogste 2 m van de grond bevinden, en niet meer dan 50 mm uitsteken indien zij zich meer dan 2 m van de grond bevinden. De randen moeten met een straal van ten minste 2,5 mm zijn afgerond.			X	X	X	X
12.	Uitstekende flexibele delen van een opspatafschermingssysteem, flexibele spatborden en spatlappen		X	X	X	X	X
14.	Sneeuwkettingen	X	X	X	X	X	X

	Vervolg tabel II Voertuigbreedte	Personenauto's	Bussen	Bedrijfsauto's met een technisch toegestane maximummassa van ten hoogste 3.500 kg	Bedrijfsauto's met een technisch toegestane maximummassa van meer dan 3.500 kg	Aanhangwagens met een technisch toegestane maximummassa van meer dan 750 kg	Landbouw- of bosbouwtrekkers
15.	Veiligheidshekwerken op voertuigen voor voertuigvervoer. Alleen voor voertuigen die voor het vervoer van ten minste twee andere voertuigen zijn ontworpen en gebouwd en waarbij de veiligheids-hekwerken zich meer dan 2,00 m, maar niet meer dan 3,70 m van de grond bevinden en aan de zijkant niet meer dan 5 cm buiten het buitenste punt van het voertuig uitsteken. De breedte van het voertuig mag, als gevolg van deze veiligheids-hekwerken, niet meer dan 2,65 m bedragen.				X	Alleen aanhangwagens met een technisch toegestane maximum-massa van meer dan 3.500 kg	X
16.	Opklapbare treden en andere uitschuifbare en uitklapbare delen, voor zover uitgeschoven of uitklapbaar			X	X	X	X
17.	Voorzieningen voor het afdekken van lading						
18.	Antennes die worden gebruikt voor communicatie tussen voertuigen onderling of tussen voertuigen en infrastructuur	X	X	X	X	X	X

Tabel III Voertuighoogte

		Personenauto's	Bussen	Bedrijfsauto's met een technisch toegestane maximummassa van ten hoogste 3.500 kg	Bedrijfsauto's met een technisch toegestane maximummassa van meer dan 3.500 kg	Aanhangwagens met een technisch toegestane maximummassa van meer dan 750 kg	Landbouw- of bosbouwtrekkers
1.	Antenne voor radio of radionavigatie	X	X	X	X	X	X
2.	Stroomafnemers of trolleytangen in de uitgeschoven stand		Alleen bussen met een technisch toegestane maximummassa van meer dan 5.000 kg	X	X	X	X

§ 2. Overeenstemming voertuig met kentekenregister

Artikel 2

De volgende gegevens, voor zover in het kentekenregister vermeld, moeten in overeenstemming zijn met het voertuig:

- a. kenteken;
- b. voertuigidentificatienummer;
- c. brandstof dan wel brandstoffen, waarbij:
 - 'A' staat voor alcohol;
 - 'B' staat voor benzine;
 - 'C' staat voor LNG;
 - 'D' staat voor diesel;
 - 'E' staat voor elektriciteit;
 - 'E/B', 'E/D', 'E/G' of een andere combinatie waarin een 'E' voorkomt, staat voor hybride;
 - 'G' staat voor LPG;
 - 'H' staat voor CNG;
 - 'W' staat voor waterstof.

Een combinatie van brandstoffen wordt aangeduid met meerdere letters.

Indien in het kentekenregister de brandstofcode 'C', 'G' of 'H' niet is vermeld, mogen de volgende onderdelen van een LNG-, LPG- of CNG-installatie niet zijn gemonteerd:

- 1°. verdamper, drukregelaar of ander brandstofdoseringssysteem. Een uitlaatstift, die bij een luchtgekoelde motor als verdamper fungeert, hoeft niet te worden verwijderd;
- 2°. LNG-, LPG- of CNG tank;
- 3°. gasafsluiter;
- 4°. gasmengstuk;
- 5°. inspuitsstukken, tenzij deze definitief zijn afgeplugd;
- 6°. inspuitsstukadapter, tenzij deze definitief is afgeplugd;
- 7°. buitenvulklep, tenzij deze definitief is afgeplugd;
- 8°. hogedrukleiding, met uitzondering van het gedeelte, dat rechtstreeks vast tegen de onderzijde van het voertuig is bevestigd.

- d. wielbasis.
Bij personenauto's, bedrijfsauto's en bussen met een toegestane maximummassa van niet meer dan 3.500 kg, de wielbasis waarbij deze niet meer dan 2,0 % mag afwijken van de waarde die in het kentekenregister is vermeld. Bij twijfel wordt de wielbasis gemeten. Indien de wielbasis van fabriekswege links en rechts verschilt, wordt de gemiddelde waarde als wielbasis aangemerkt;
- e. aanwezigheid van een koppeling.
Indien het een bedrijfsauto of een bus betreft met een toegestane maximummassa van meer dan 3.500 kg en in het kentekenregister geen waarde voor de afstandsmaat van de voorzijde van het voertuig tot het hart van de koppeling is vermeld, mag geen koppeling op de bedrijfsauto of bus zijn gemonteerd. Dit geldt niet, indien het een brandweerauto betreft waarvoor blijkens het kentekenregister een kentekenbewijs is afgegeven vóór 12 december 1983;
- f. aanwezigheid van meerdere koppelingen.
Indien op de bedrijfsauto of bus met een toegestane maximummassa van meer dan 3.500 kg meerdere koppelingen zijn gemonteerd, moet van elke koppeling de waarde voor de afstand van de voorzijde van het voertuig tot het hart van de koppeling in het kentekenregister zijn vermeld. Dit geldt niet, indien het een vangmuilkoppeling ten behoeve van een besturing betreft;
- g. aantal cilinders.
Bij personenauto's, bedrijfsauto's en bussen met een toegestane maximummassa van niet meer dan 3.500 kg, wordt het aantal cilinders bij twijfel gecontroleerd. De controle op het aantal cilinders blijft achterwege als het een wankelmotor betreft.

§ 3. Kentekenplaat

Artikel 3

1. Een personenauto, bedrijfsauto, bus, landbouw- of bosbouwtrekker of aanhangwagen of driewielig motorrijtuig moet zijn voorzien van gele retroreflecterende kentekenplaten, voor een aanhangwagen één, voor een driewielig motorrijtuig één of twee platen, welke aan de linkerzijde zijn voorzien van een in het laminaat geïntegreerd Eurosymbool. Hiervan zijn uitgezonderd:
 - a. voertuigen waarvoor in het kentekenregister de toestemming tot het voeren van kentekenplaten model 18.2 staat vermeld; deze voertuigen mogen zijn voorzien van het kleine model kentekenplaten;
 - b. voertuigen in gebruik genomen vóór 1 januari 1978; deze voertuigen mogen zijn voorzien van donkerblauwe kentekenplaten;
 - c. taxi's moeten zijn voorzien van lichtblauwe kentekenplaten als bedoeld in de Regeling kentekens en kentekenplaten, en
 - d. voertuigen waarvoor tijdelijke kentekenplaten, voor een aanhangwagen één, voor een driewielig motorrijtuig één of twee platen, zijn afgegeven tot en met de op de kentekenplaat vermelde maand.
2. Personenauto's, bedrijfsauto's, bussen en driewielige motorrijtuigen en gekentekende aanhangwagens mogen geen andere kentekenplaten voeren dan vermeld in deze bijlage.

Titel 2. Algemene bouwwijze van het voertuig

Afdeling 1. Voertuigen zonder een volledig dragend chassis

Artikel 4

1. In deze afdeling wordt verstaan onder:
roestschade: door corrosie over de gehele dikte verdwenen materiaal.
2. Roestschade wordt per onderdeel, per bevestiging van een onderdeel of per sectie van de bodemplaat uitgedrukt in de schade-eenheid 'E'.

Artikel 5

De in annex 1 vermelde onderdelen en bevestigingen van onderdelen van motorvoertuigen met een zelfdragende carrosserie mogen per onderdeel, per bevestiging van een onderdeel, of per sectie van een bodemplaat niet meer roestschade hebben dan 2E.

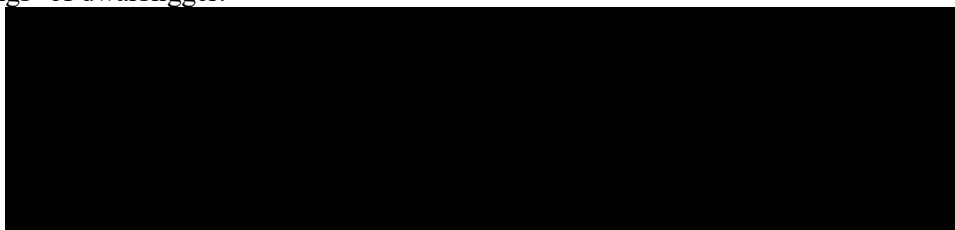
Artikel 6

Voor de bepaling van de mate van roestschade in schade-eenheden 'E', moet de volgende procedure worden gevolgd:

- a. de roestschade-omvang wordt per onderdeel, per bevestiging van een onderdeel of per sectie van de bodemplaat in procenten bepaald volgens het van toepassing zijnde beoordelingsprincipe zoals vermeld in deze afdeling;
- b. aan de hand van annex 1 wordt de te hanteren roestschadegradatie bij maximaal functieverlies van het beschadigde onderdeel, de beschadigde bevestiging van een onderdeel dan wel de beschadigde sectie van de bodemplaat bepaald;
- c. het onder a bepaalde percentage roestschade wordt vermenigvuldigd met de onder b bepaalde roestschadegradatie.

Artikel 7

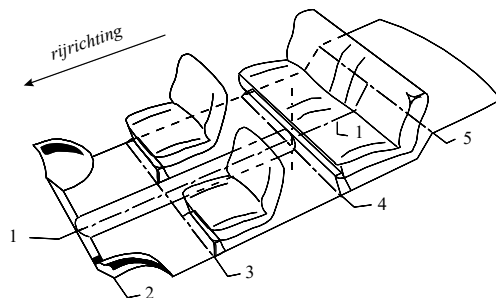
1. De bepaling van de roestschade-omvang van langs- en dwarsliggers geschiedt aan de hand van de volgende beoordelingsprincipes, waarbij het hoogste percentage maatgevend is:
 - a. de verhouding uitgedrukt in procenten tussen het beschadigde deel van de omtrek en de gehele omtrek van de dwarsdoorsnede, een eventuele versterking in de langs- of dwarsligger daarbij inbegrepen. Bij de berekening van de omtrek van de dwarsdoorsnede worden de bevestigingsflenzen niet meegerekend, en
 - b. de verhouding uitgedrukt in procenten tussen de lengte van de schade en de werkelijke lengte van de langs- of dwarsligger tussen de draagpunten, zoals weergegeven in figuur 1, of zoals bij het betreffende onderdeel in annex 1 is omschreven. Voor de bepaling van de roestschade worden de bevestigingsflenzen meegerekend.
2. Indien een plaatdeel samen met een voorgevormd profiel een koker vormt, wordt het geheel beoordeeld als een langs- of dwarsligger.



Figuur 1. Lengte langs- en dwarsliggers tussen de draagpunten

Artikel 8

1. Voor de bepaling van de roestschade-omvang van de bodemplaat van de personenruimte wordt de bodemplaat in secties verdeeld, zoals weergegeven in figuur 2, waarna elke sectie afzonderlijk wordt beoordeeld.
2. De secties worden gevormd door de volgende sectielijnen:
 - Sectielijn 1:** de middenkoker of de lengtehartlijn.
 - Sectielijn 2:** het begin van de vlakke bodemplaat.
 - Sectielijn 3:** de dwarsligger ter plaatse van de voorzijde van de voorste zitplaatsen of indien ter plaatse geen dwarsligger aanwezig is de voorzijde van de voorste zitplaatsen in de achterste gebruiksstand.
 - Sectielijn 4:** elke voorzijde van de achter de voorste zitplaatsen (achter elkaar) gelegen zitplaatsen in de achterste gebruiksstand.
 - Sectielijn 5:** het einde van de bodemplaat onder de personenruimte.



Figuur 2. Sectieverdeling bodemplaat personenruimte

Artikel 9

1. De bepaling van de roestschade-omvang van de bodemplaat van de personenruimte geschiedt aan de hand van de volgende beoordelingsprincipes, waarbij het hoogste percentage maatgevend is:
 - a. de verhouding uitgedrukt in procenten tussen het beschadigde oppervlak van de sectie en het gehele oppervlak van de sectie, en
 - b. de verhouding tussen de lengte van de schade aan de randen van de sectie en de totale randlengte van de sectie.
2. Roestschade die doorloopt in verschillende secties moet worden beoordeeld als schade die aanwezig is in de grootste van de betrokken secties.
3. Bij dubbele bodemplaten wordt de bovenste plaat beoordeeld zoals is aangegeven in het eerste lid; de onderste plaat wordt beoordeeld als één grote sectie.
4. Indien een gedeelte van de bodemplaat tevens deel uitmaakt van een langs- of dwarsligger (koker), moet dit gedeelte worden meegerekend voor de bepaling van het oppervlak dan wel de randlengte.

Artikel 10

De bepaling van de roestschade-omvang van wielkasten geschiedt aan de hand van de volgende beoordelingsprincipes, waarbij het hoogste percentage maatgevend is:

- a. de verhouding uitgedrukt in procenten tussen het beschadigde oppervlak en het gehele oppervlak, en
- b. de verhouding tussen de totale lengte van de schade aan de randen en de totale randlengte, en
- c. de verhouding tussen de lengte van de schade per zijde van de wielkast en de bevestigingslengte van die zijde aan een ander onderdeel.

Artikel 11

1. De bepaling van de roestschade-omvang van plaatdelen, met uitzondering van de bodemplaat en de wielkasten, geschiedt aan de hand van de volgende beoordelingsprincipes waarbij het hoogste percentage maatgevend is:
 - a. de verhouding uitgedrukt in procenten tussen het beschadigde oppervlak en het gehele oppervlak, en
 - b. de verhouding tussen de lengte van de schade aan de randen en de totale randlengte.
2. Indien een gedeelte van een plaatdeel tevens deel uitmaakt van een langs- of dwarsligger (koker), moet dit gedeelte worden meegerekend voor de bepaling van het oppervlak dan wel de randlengte.

Artikel 12

1. De roestschade-omvang van de bevestiging van onderdelen, met uitzondering van de bevestiging van plaatdelen en wielkasten, wordt bepaald door een schatting te maken omtrent de afname in procenten van de sterkte van de bevestiging van het ene onderdeel aan het andere, in het gebied dat wordt omsloten door een denkbeeldige lijn gelegen op een afstand van 100 mm rondom de bevestiging.
2. De roestschade in het gebied buiten de denkbeeldige lijn wordt buiten beschouwing gelaten.

Artikel 13

De beoordeling van roestschade vindt plaats:

- a. door visuele controle, terwijl het voertuig zich boven een inspectieput of op een hefinrichting bevindt, en
- b. in geval van twijfel:
 - 1°. door gebruik te maken van een hamertje met een bolle of afgeronde kop;
 - 2°. door middel van meten met een meetmiddel van voldoende bereik.

Afdeling 2. Voertuigen met een volledig dragend chassis**§ 1. Chassisraam****Artikel 14**

1. In deze paragraaf wordt verstaan onder:
roestschade: gedeeltelijk door corrosie verdwenen materiaal.
2. Roestschade in het chassisraam wordt per langs- of dwarsligger dan wel per profiel uitgedrukt in procenten.

Artikel 15

1. De langs- en dwarsliggers en asbevestigingen van het chassisraam, de trekrichting van een middenaanhangwagen en een aanhangwagen met een stijve dissel, en alle profielen die deel uitmaken van de ondersteuning van de draaikrans of opleggerkoppeling dan wel koppelingsplaat mogen niet meer roestschade hebben dan het percentage genoemd in annex 2 bij deze bijlage.
2. De beoordeling van de roestschade-omvang van de langs- en dwarsliggers van het chassisraam geschiedt aan de hand van de lengte van de langs- en dwarsliggers tussen de draagpunten.
3. In afwijking van het bepaalde in het eerste lid, moeten langs- en dwarsliggers van het chassisraam die uitsluitend voor de ondersteuning van de laadvloer zijn aangebracht, als hulplangs- of hulpdwarsbalk worden aangemerkt waarop paragraaf 2 van deze afdeling van toepassing is.
4. In afwijking van het bepaalde in het eerste lid, is op langs- en dwarsliggers en asbevestigingen van het chassisraam die zijn vervaardigd uit plaatmateriaal waarvan de dikte maximaal 2 mm bedraagt, paragraaf 2 van deze afdeling van toepassing.
5. Op een gedeeltelijk zelfdragende carrosserie in combinatie met een chassisraam zijn voor het zelfdragende deel de eisen van afdeling 1 van toepassing.

§ 2. Overige onderdelen**Artikel 16**

1. In deze paragraaf wordt verstaan onder:
roestschade: door corrosie over de gehele dikte verdwenen materiaal.
2. Roestschade wordt per onderdeel of per bevestiging van een onderdeel uitgedrukt in de schade-eenheid 'E'.

Artikel 17

De in annex 3 vermelde onderdelen en bevestigingen van onderdelen van motorvoertuigen die niet zijn voorzien van een zelfdragende carrosserie en aanhangwagens met een toegestane maximummassa van meer dan 3.500 kg, mogen per onderdeel dan wel per bevestiging van een onderdeel niet meer roestschade hebben dan 2E.

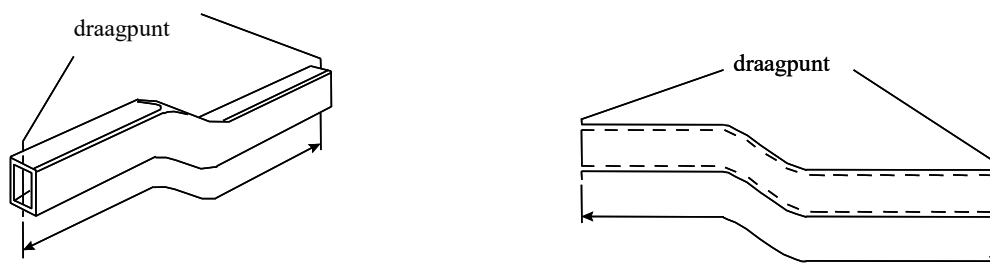
Artikel 18

Voor de bepaling van de mate van roestschade in schade-eenheden 'E', moet de volgende procedure worden gevolgd:

- a. de roestschade-omvang wordt per onderdeel of per bevestiging van een onderdeel in procenten bepaald volgens het van toepassing zijnde beoordelingsprincipe;
- b. aan de hand van annex 3 wordt de te hanteren roestschadegradatie bij maximaal functieverlies van het beschadigde onderdeel of de beschadigde bevestiging van een onderdeel bepaald;
- c. het percentage roestschade, bedoeld in onderdeel a, wordt vermenigvuldigd met de roestschadegradatie, bedoeld in onderdeel b.

Artikel 19

1. De bepaling van de roestschade-omvang van langs- en dwarsliggers geschiedt aan de hand van de volgende beoordelingsprincipes, waarbij het hoogste percentage maatgevend is:
 - a. de verhouding uitgedrukt in procenten tussen het beschadigde deel van de omtrek en de gehele omtrek van de dwarsdoorsnede, een eventuele versterking in de langs- of dwarsligger daarbij inbegrepen. Bij de berekening van de omtrek van de dwarsdoorsnede worden de bevestigingsflenzen niet meegerekend, en
 - b. de verhouding uitgedrukt in procenten tussen de lengte van de schade en de werkelijke lengte van de langs- of dwarsligger tussen de draagpunten, zoals weergegeven in figuur 3, of zoals bij het betreffende onderdeel in annex 3 is omschreven. Voor de bepaling van de roestschade worden de bevestigingsflenzen meegerekend.
2. Indien een plaatdeel samen met een voorgevormd profiel een koker vormt, wordt het geheel beoordeeld als een langs- of dwarsligger.



Figuur 3. Lengte dwars- of langsligger tussen de draagpunten

Artikel 20

1. De bepaling van de roestschade-omvang van plaatdelen geschiedt aan de hand van de volgende beoordelingsprincipes, waarbij het hoogste percentage maatgevend is:
 - a. de verhouding uitgedrukt in procenten tussen het beschadigde oppervlak en het gehele oppervlak, en
 - b. de verhouding uitgedrukt in procenten tussen de lengte van de schade aan de randen en de totale randlengte.
2. Indien een gedeelte van een plaatdeel tevens deel uitmaakt van een langs- of dwarsligger (koker), moet dit gedeelte worden meegerekend voor de bepaling van het oppervlak dan wel de randlengte.

Artikel 21

1. De roestschade-omvang van de bevestiging van onderdelen, met uitzondering van de bevestiging van plaatdelen, wordt bepaald door een schatting te maken omtrent de afname in procenten van de sterkte van de bevestiging van het ene onderdeel aan het andere in het gebied dat wordt omsloten door een denkbeeldige lijn, gelegen op een afstand van 100 mm rondom de bevestiging.
2. De roestschade in het gebied buiten de denkbeeldige lijn wordt buiten beschouwing gelaten.

Artikel 22

De beoordeling van roestschade vindt plaats:

- a. door visuele controle, terwijl het voertuig zich boven een inspectieput of op een hefinrichting bevindt, en
- b. in geval van twijfel:
 - 1°. door gebruik te maken van een hamertje met een bolle of afgeronde kop;
 - 2°. door middel van meten met een meetmiddel van voldoende bereik.

Afdeling 3. Roestschadereparatie

Artikel 23

Een roestschadereparatie moet zodanig zijn uitgevoerd dat het onderdeel, de bevestiging van het onderdeel of de sectie van de bodemplaat zijn oorspronkelijke functie weer kan vervullen.

Artikel 24

1. Voor alle onderdelen, bevestigingen van onderdelen of secties van de bodemplaat waarvoor een roestschadegradatie is gegeven, geldt dat:
 - a. reparaties met pasklare gedeelten, waarbij elk deel deugdelijk aan het oorspronkelijke materiaal is gelast, toegestaan zijn;
 - b. vervanging van delen is toegestaan, mits deugdelijk gelast dan wel bevestigd met bouten, indien de oorspronkelijke bevestiging heeft plaatsgevonden door middel van bouten of klinknagels;
 - c. een reparatie die niet volgens onderdeel a of b is uitgevoerd, als roestschade wordt aangemerkt en beoordeeld, waarbij de grootte van de reparatie wordt gezien als de grootte van de roestschade, tenzij anders wordt aangetoond.
2. Onder deugdelijk gelast als bedoeld in het eerste lid, onderdelen a en b, wordt verstaan:
 - a. kettinglassen welke ten minste 50% van de omtrek van het te lassen gedeelte bestrijken en goed zijn verdeeld over die omtrek, of
 - b. proplassen (gatlassen) met ten minste een diameter van 4 mm en een onderlinge afstand van niet meer dan 20 mm.

Artikel 25

1. De trekrichting van een middenaanhangwagen en een aanhangwagen met een stijve dissel, langs- en dwarsliggers en asbevestigingen die deel uitmaken van het chassisraam, bedoeld in paragraaf 1 van afdeling 2, mogen niet zijn gerepareerd met plaatdelen welke over de roestschade zijn aangebracht.
2. In afwijking van het eerste lid mogen de trekrichting van een middenaanhangwagen en een aanhangwagen met een stijve dissel, langs- en dwarsliggers en asbevestigingen wel gerepareerd worden met plaatdelen welke over de roestschade zijn aangebracht, indien de dikte van deze plaatdelen ten minste gelijk is aan de grootste dikte van het te repareren deel. De plaatdelen moeten deugdelijk zijn gelast. Hieronder worden verstaan kettinglassen welke ten minste 75% van de omtrek van het te lassen gedeelte bestrijken. De lassen moeten goed zijn verdeeld over de omtrek.
3. De profielen die deel uitmaken van de ondersteuning van de draaikrans of opleggerkoppeling dan wel koppelingsplaat mogen niet zijn gerepareerd met plaatdelen welke over de roestschade zijn aangebracht.

Artikel 26

Een afwijkende reparatie, zoals bedoeld in de artikelen 24 en 25 is toegestaan, indien dit door middel van documentatie van de voertuigfabrikant wordt aangetoond. De reparatie moet volgens voorschrift van de voertuigfabrikant zijn uitgevoerd.

Artikel 27

De beoordeling van de roestschadereparatie vindt plaats:

- a. door visuele controle, terwijl het voertuig zich boven een inspectieput of op een hefinrichting bevindt, en
- b. in geval van twijfel door middel van meten met een meetmiddel van voldoende bereik.

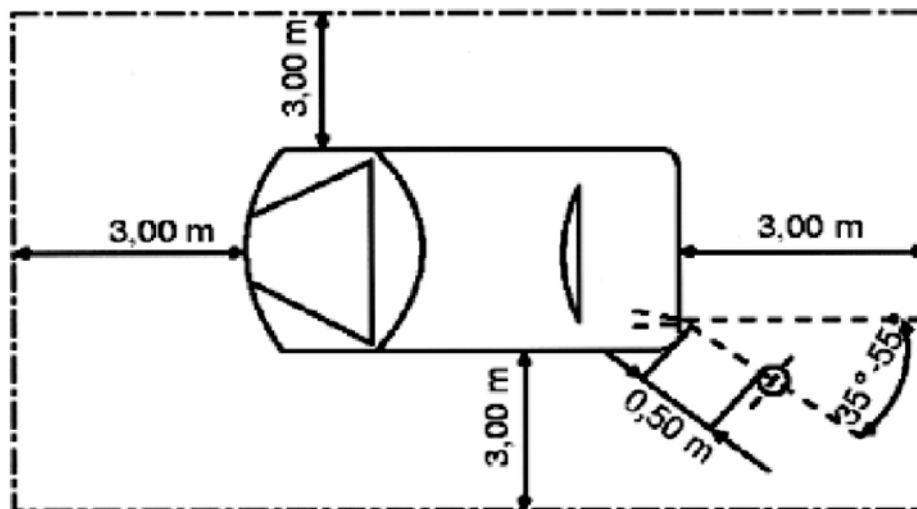
Titel 3. Motor en brandstofsysteem**Afdeling 2. Geluid****§ 1. Personenauto's, bedrijfsauto's en bussen****Artikel 30**

1. Het geluidsniveau moet worden gemeten met gebruikmaking van een
 - a. geluidsniveaumeter;
 - b. kalibratiegeluidsbron;
 - c. toerenteller.
2. De in het eerste lid vermelde apparatuur moet voldoen aan hetgeen voor het desbetreffende meetmiddel is bepaalde in hoofdstuk 8 van deze regeling.
3. Bij het meten van het geluidsniveau worden de meetcondities, bedoeld in artikel 31, in acht genomen.

Artikel 31

1. De meting vindt plaats in de open lucht.
2. Het proefterrein mag niet blootstaan aan sterke akoestische storingen. Hieraan wordt voldaan, indien het oppervlak van het terrein bestaat uit beton, asfalt, tegels of een vergelijkbaar hard materiaal.
3. Het proefterrein moet minimaal de afmetingen van een rechthoek hebben, waarvan de zijden zich op ten minste 3,00 m afstand van de personenauto, bedrijfsauto of bus bevinden, zoals weergegeven in figuur 4. Binnen deze rechthoek mogen zich geen personen of voorwerpen bevinden die niet noodzakelijk zijn voor de meting. De personenauto, bedrijfsauto of bus wordt op zodanige wijze binnen de rechthoek geplaatst dat de microfoon zich op ten minste 1,00 m afstand van eventueel aanwezige trottoirbanden bevindt. De waarden die door de geluidsniveaumeter voor het omgevingsgeluid en de wind worden aangegeven, moeten ten minste 10 dB(A) lager zijn dan het geluidsniveau dat in het kentekenregister is vermeld. Dit wordt gecontroleerd door vaststelling van het achtergrondgeluidsniveau voor en na de meting. De microfoon van de geluidsniveaumeter mag van een passende windkap worden voorzien, mits rekening wordt gehouden met de invloed daarvan op de gevoeligheid van de microfoon.

5. Voor aanvang van de meting moet de motor van de personenauto, bedrijfsauto of bus op bedrijfstemperatuur worden gebracht.
6. De meting vindt plaats bij een stilstaande personenauto, bedrijfsauto of bus.



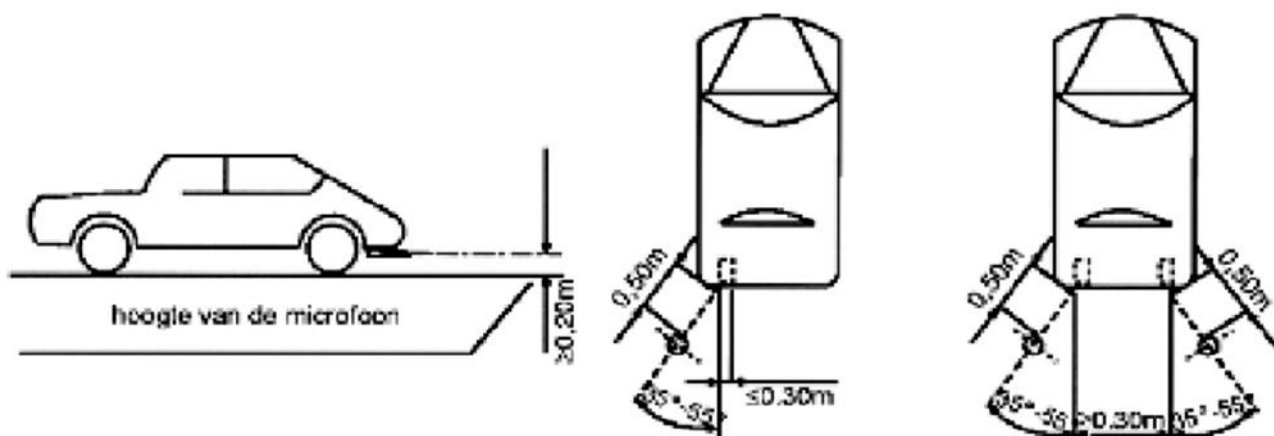
Figuur 4. Afmetingen proefterrein.

Artikel 32

De meting van het geluidsniveau wordt uitgevoerd aan de hand van de onderstaande wijze van keuren:

- a. voor de aanvang van de meting wordt de geluidsniveaumeter ingesteld op de tijdweging 'F', voorheen aangeduid met 'Fast', en de frequentieweging 'A';
- b. de motor is op bedrijfstemperatuur, indien deze ongeveer vijftien minuten onder normale bedrijfsomstandigheden heeft gefunctioneerd;
- c. aan het begin en einde van iedere serie metingen moet de geluidsniveaumeter gekalibreerd worden volgens de aanwijzingen van de fabrikant met behulp van een kalibratiegeluidsbron;
- d. de afwijking tussen het geluidsdruk niveau van de kalibratiegeluidsbron en de aanwijzing van de geluidsniveaumeter mag niet groter zijn dan 1 dB(A). Indien deze waarde bij de aanvangscontrole wordt overschreden, moet de geluidsniveaumeter zodanig gejusteerd worden dat wel aan deze eis wordt voldaan. Als aan het einde van de serie metingen wordt geconstateerd dat deze afwijking groter is dan 1 dB(A), is de serie metingen ongeldig;
- e. de microfoon van de geluidsniveaumeter moet in de volgende positie worden geplaatst, zoals weergegeven in figuur 5:
 - 1°. ter hoogte van de uitlaatmondning, in ieder geval ten minste 0,20 m boven het wegdek;
 - 2°. het membraan van de microfoon is naar de uitlaatmondning gericht en bevindt zich op een afstand van 0,50 m, waarbij een afwijking van 50 mm is toegestaan;
 - 3°. de hoofdgevoeligheidsas van de microfoon loopt evenwijdig aan het wegdek en vormt een hoek van niet minder dan 35° en niet meer dan 55° met het loodrechte vlak waarin de emissierichting van de uitlaatgassen ligt. De microfoon is zo geplaatst dat de afstand tussen de microfoon en de personenauto het grootst is;
 - 4°. indien het uitlaatsysteem meerdere uitmondningen heeft die zijn aangesloten op eenzelfde geluidsdemper waarvan de middelpunten niet meer dan 0,30 m van elkaar zijn verwijderd, is de microfoon gericht op de uitmondning die zich het dichtst bij de omtrek van de personenauto, bedrijfsauto of bus of zich het hoogst boven het wegdek bevindt. Indien de middelpunten van de uitmondningen meer dan 0,30 m van elkaar zijn verwijderd, wordt bij iedere uitmondning een afzonderlijke meting verricht, waarbij alleen de hoogst gemeten waarde wordt aangehouden;

- f. het toerental van de motor wordt op de waarde gebracht die in het kentekenregister voor de betreffende personenauto, bedrijfsauto of bus is vermeld. Indien het kentekenregister geen toerental vermeld, wordt de motor van de personenauto, bedrijfsauto of bus met een toegestane maximummassa van niet meer dan 3.500 kg op 3.500 min^{-1} gebracht voor zover het betreft een voertuig met een verbrandingsmotor met elektrische ontsteking en op 2.000 min^{-1} voor zover het betreft een voertuig met een verbrandingsmotor met compressieontsteking. Voor personenauto's, bedrijfsauto's en bussen met een toegestane maximummassa van meer dan 3.500 kg wordt een toerental van 1.500 min^{-1} aangehouden;
- g. na het bereiken van de in onderdeel f vermelde waarde wordt het gaspedaal snel losgelaten. De tijdsduur van de meting van het geluidsniveau omvat de periode waarin het toerental constant wordt gehouden en de gehele duur van de vermindering van het toerental tot het stationaire toerental weer is bereikt;
- h. er wordt per meetpunt ten minste een serie van drie metingen verricht, waarbij:
- 1°. de hoogste waarde die de geluidsniveaumeter heeft aangegeven, als meetwaarde per meting geldt;
 - 2°. de meetwaarde per meting op de meest nabijgelegen hele decibel wordt afgerond;
 - 3°. alleen meetwaarden die bij drie opeenvolgende metingen worden verkregen en onderling niet meer dan 2 dB(A) verschillen, mogen worden aangehouden;
 - 4°. als meetresultaat de hoogste van deze drie meetwaarden geldt



Figuur 5. Plaatsing microfoon.

§ 2. Motorfietsen en driewielige motorrijtuigen

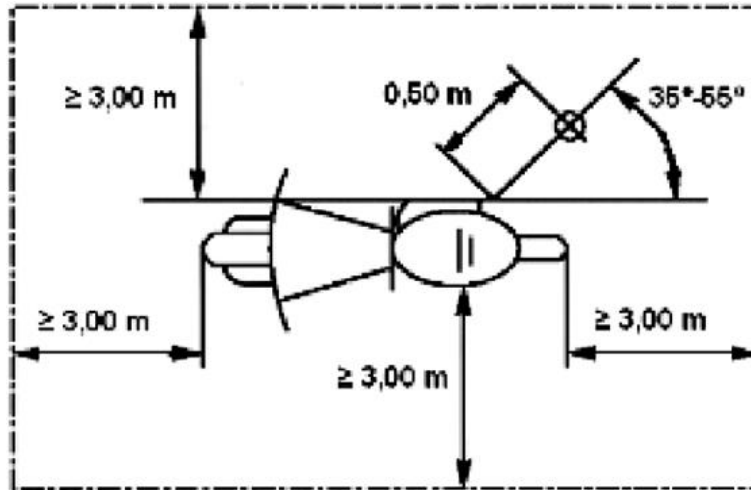
Artikel 33

1. Het geluidsniveau moet worden gemeten met gebruikmaking van een:
 - a. geluidsniveaumeter;
 - b. kalibratiegeluidsbron;
 - c. toerenteller.
2. De in het eerste lid vermelde apparatuur moet voldoen aan hetgeen voor het desbetreffende meetmiddel is bepaald in hoofdstuk 8 van deze regeling.
3. Bij het meten van het geluidsniveau worden de meetcondities, bedoeld in artikel 34, in acht genomen.

Artikel 34

1. De meting vindt plaats in de open lucht.
2. Het proefterrein mag niet blootstaan aan sterke akoestische storingen. Hieraan wordt voldaan, indien het oppervlak van het terrein bestaat uit beton, asfalt, tegels of een vergelijkbaar hard materiaal.
3. Het proefterrein moet minimaal de afmetingen van een rechthoek hebben, waarvan de zijden zich op ten minste 3,00 m afstand van de motorfiets of het driewielig motorrijtuig bevinden, met uitzondering van het stuur van de motorfiets of het driewielig motorrijtuig, zoals weergegeven in figuur 6. Binnen deze rechthoek mogen zich geen personen of voorwerpen bevinden die niet noodzakelijk zijn voor de meting. De motorfiets of het driewielig motorrijtuig wordt op zodanige wijze binnen de rechthoek geplaatst dat de microfoon zich op ten minste 1,00 m afstand van eventueel aanwezige trottoirbanden bevindt.

4. De waarden die door de geluidsniveaumeter voor het omgevingsgeluid en de wind worden aangegeven, moeten ten minste 10 dB(A) lager zijn dan het geluidsniveau dat in het kentekenregister is vermeld. Dit wordt gecontroleerd door vaststelling van het achtergrondgeluidsniveau voor en na de meting. De microfoon van de geluidsniveaumeter mag van een passende windkap worden voorzien, mits rekening wordt gehouden met de invloed daarvan op de gevoeligheid van de microfoon.
5. Voor aanvang van de meting moet de motor van de motorfiets of het driewielig motorrijtuig op bedrijfstemperatuur worden gebracht.
6. De meting vindt plaats bij een stilstaande motorfiets of driewielig motorrijtuig.



Figuur 6. Afmetingen proefterrein.

Artikel 35

De meting van het geluidsniveau wordt uitgevoerd aan de hand van de onderstaande wijze van keuren:

- a. voor aanvang van de meting wordt de geluidsniveaumeter ingesteld op de tijdweging 'F', voorheen aangeduid met 'Fast', en de frequentieweging 'A';
- b. de motor is op bedrijfstemperatuur, indien deze ongeveer vijftien minuten onder normale bedrijfsomstandigheden heeft gefunctioneerd;
- c. indien het niet mogelijk is de overbrenging te ontkoppelen, moet het aangedreven wiel vrij kunnen draaien;
- d. aan het begin en einde van iedere serie metingen moet de geluidsniveaumeter gekalibreerd worden volgens de aanwijzingen van de fabrikant met behulp van een kalibratiegeluidsbron;
- e. de afwijking tussen het geluidsdrukkniveau van de kalibratiegeluidsbron en de aanwijzing van de geluidsniveaumeter mag niet groter zijn dan 1 dB(A). Indien deze waarde bij de aanvangscontrole wordt overschreden, moet de geluidsniveaumeter zodanig gejusteerd worden dat wel aan deze eis wordt voldaan. Als aan het einde van de serie metingen wordt geconstateerd dat deze afwijking groter is dan 1 dB(A), is de serie metingen ongeldig;
- f. de microfoon van de geluidsniveaumeter moet in de volgende positie worden geplaatst, zoals weergegeven in figuur 7:
 - 1°. ter hoogte van de uitlaatmond, in ieder geval ten minste 0,20 m boven het wegdek;
 - 2°. het membraan van de microfoon is naar de uitlaatmond gericht en bevindt zich op een afstand van 0,50 m, waarbij een afwijking van 50 mm is toegestaan;
 - 3°. de hoofdgevoeligheidsas van de microfoon loopt evenwijdig aan het wegdek en vormt een hoek van niet minder dan 35° en niet meer dan 55° met het loodrechte vlak waarin de emissierichting van de uitlaatgassen ligt; de microfoon is zo geplaatst dat de afstand tussen de microfoon en de motorfiets of het driewielig motorrijtuig het grootst is;
 - 4°. indien het uitlaatsysteem meerdere uitmondingen heeft, aangesloten op eenzelfde geluiddemper waarvan de middelpunten niet meer dan 0,30 m van elkaar zijn verwijderd, is de microfoon gericht op de uitmondning die zich het dichtst bij de omtrek van de motorfiets of het driewielig motorrijtuig of zich het hoogst boven het wegdek bevindt. Indien de middelpunten van de uitmondingen meer dan 0,30 m van elkaar zijn verwijderd, wordt bij iedere uitmondning een afzonderlijke meting verricht, waarbij alleen de hoogst gemeten waarde wordt aangehouden;

- g. het toerental van de motor wordt op de waarde gebracht die in het kentekenregister voor de betreffende motorfiets of het betreffende driewielige motorrijtuig is vermeld, indien in het kentekenregister een dB(A)-waarde en een toerental zijn vermeld;

Indien bij een motorfiets in het kentekenregister geen dB(A)-waarde, maar wel het toerental waarbij het maximumvermogen van de betreffende motorfiets wordt bereikt (toerental n), is vermeld, dan wordt de dB(A)-waarde vastgesteld volgens tabel 1 en het toerental op:

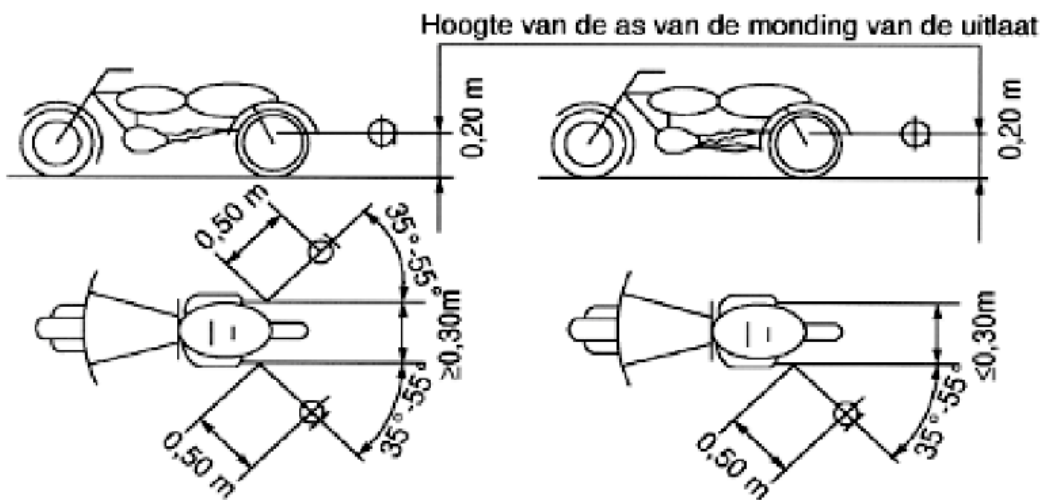
- 1°. $\frac{3}{4} n$, indien toerental n lager is dan of gelijk is aan 5000 min^{-1} ; en
- 2°. $\frac{1}{2} n$, indien toerental n hoger is dan 5000 min^{-1} .

In de overige gevallen wordt de dB(A)-waarde vastgesteld volgens tabel 1 en het toerental vastgesteld volgens onderstaande tabel:

Bouwjaar vóór 1960 - 2-takt: 2.250 min^{-1}
 - 4-takt: 2.000 min^{-1}

Bouwjaar vanaf 1960 - 2-takt: 4.500 min^{-1}
 - 4-takt: 4.000 min^{-1}

- h. na het bereiken van de waarde, bedoeld in onderdeel g, wordt de gashandel snel losgelaten. De tijdsduur van de meting van het geluidsniveau omvat de periode waarin het toerental constant wordt gehouden en de gehele duur van de vermindering van het toerental tot het stationaire toerental weer is bereikt;
- i. er wordt per meetpunt ten minste een serie van drie metingen verricht, waarbij:
- 1°. de hoogste waarde die de geluidsniveaumeter heeft aangegeven, als meetwaarde per meting geldt;
 - 2°. de meetwaarde per meting op de meest nabijgelegen hele decibel wordt afgerond;
 - 3°. alleen meetwaarden die bij drie opeenvolgende metingen worden verkregen en onderling niet meer dan 2 dB(A) verschillen, mogen worden aangehouden;
 - 4°. als meetresultaat de hoogste van deze drie meetwaarden geldt.



Figuur 7. Plaatsing microfoon.

Tabel 1. Maximum geluidswaarde motorfiets

Cilinderinhoud t/m	Maximum toegestane waarde
80 cm ³	91 dB(A)
125 cm ³	92 dB(A)
350 cm ³	95 dB(A)
500 cm ³	97 dB(A)
750 cm ³	100 dB(A)
1.000 cm ³	103 dB(A)
> 1.000cm ³	106 dB(A)

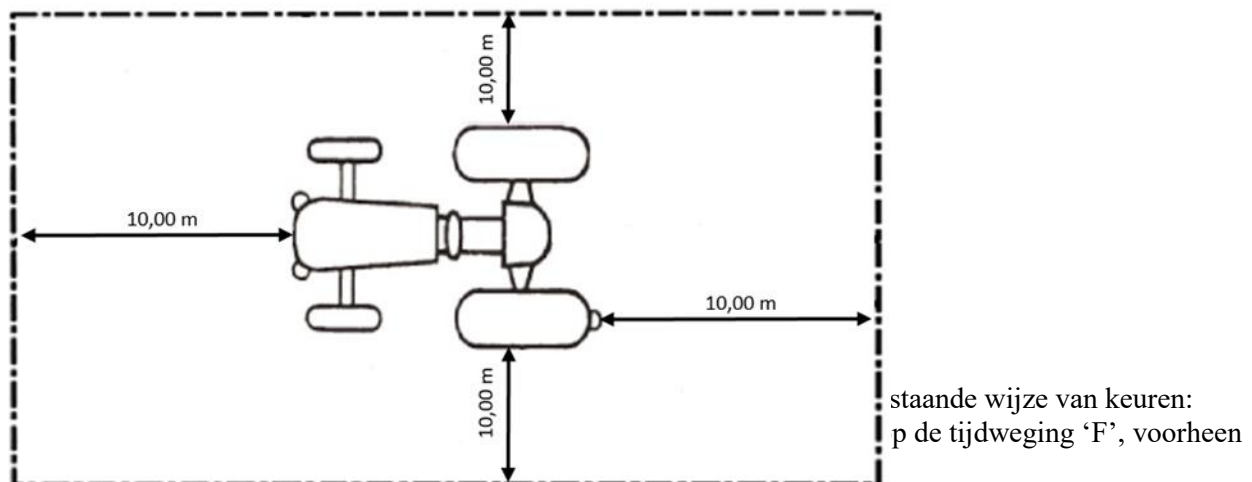
§ 3. Landbouw- en bosbouwtrekkers

Artikel 38a

1. Het geluidsniveau moet worden gemeten met gebruikmaking van een:
 - a. geluidsniveaumeter;
 - b. kalibratiegeluidsbron;
 - c. toerenteller.
2. De in het eerste lid vermelde apparatuur moet voldoen aan hetgeen voor het desbetreffende meetmiddel is bepaald in hoofdstuk 8 van deze regeling.
3. Bij het meten van het geluidsniveau worden de meetcondities, bedoeld in artikel 38b, in acht genomen.

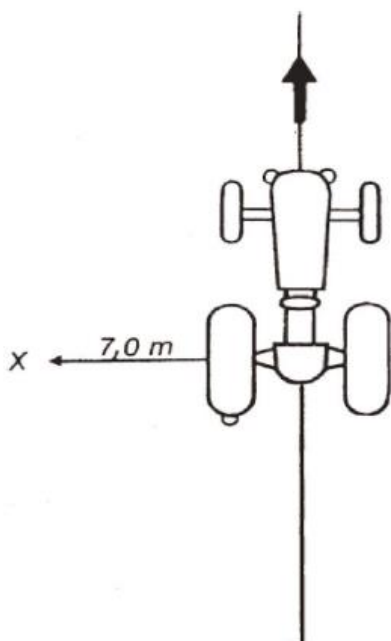
Artikel 38b

1. De meting vindt plaats in de open lucht.
2. Het proefterrein mag niet blootstaan aan sterke akoestische storingen. Hieraan wordt voldaan indien het oppervlak van het terrein bestaat uit beton, asfalt, tegels of een vergelijkbaar hard materiaal.
3. Het proefterrein moet minimaal de afmetingen van een rechthoek hebben, waarvan de zijden zich op ten minste 10,00 m afstand van de landbouw- of bosbouwtrekker bevinden, zoals weergegeven in figuur 10a. Binnen deze rechthoek mogen zich geen personen of voorwerpen bevinden die niet noodzakelijk zijn voor de meting. De landbouw- of bosbouwtrekker wordt op zodanige wijze binnen de rechthoek geplaatst dat de microfoon zich op ten minste 1,00 m afstand van eventueel aanwezige trottoirbanden bevindt.
4. De waarden die door de geluidsniveaumeter voor het omgevingsgeluid en de wind worden aangegeven, moeten ten minste 10 dB(A) lager zijn dan het geluidsniveau dat in het kentekenregister is vermeld. Dit wordt gecontroleerd door vaststelling van het achtergrondgeluidsniveau voor en na de meting. De microfoon van de geluidsniveaumeter mag van een passende windkap worden voorzien, mits rekening wordt gehouden met de invloed daarvan op de gevoeligheid van de microfoon.
5. Voor aanvang van de meting moet de motor van de landbouw- of bosbouwtrekker op bedrijfstemperatuur worden gebracht.
6. De meting vindt plaats bij een stilstaande landbouw- of bosbouwtrekker.



- b. de motor is op bedrijfstemperatuur, indien deze ongeveer vijftien minuten onder normale bedrijfsomstandigheden heeft gefunctioneerd;
- c. aan het begin en einde van iedere serie metingen moet de geluidsniveaumeter gekalibreerd worden volgens de aanwijzingen van de fabrikant met behulp van een kalibratiegeluidsbron;
- d. de afwijking tussen het geluidsdrukkniveau van de kalibratiegeluidsbron en de aanwijzing van de geluidsniveaumeter mag niet groter zijn dan 1 dB(A). Indien deze waarde bij de aanvangscontrole wordt overschreden, moet de geluidsniveaumeter zodanig gejusteerd worden dat wel aan deze eis wordt voldaan. Als aan het einde van de serie metingen wordt geconstateerd dat deze afwijking groter is dan 1 dB(A), is de serie metingen ongeldig;
- e. de microfoon van de geluidsniveaumeter moet in de volgende positie worden geplaatst, zoals weergegeven in figuur 10b:
 - 1°. ter hoogte van het breedste punt van het voertuig, in ieder geval ten minste 1,20 m boven het wegdek, aan

- de voertuigzijde waar de uitlaatmonding zich niet bevindt;
- 2°. het membraan van de microfoon is naar het dichtstbijzijnde voertuigoppervlakte gericht en bevindt zich op een afstand van 7 m, waarbij een afwijking van 50 mm is toegestaan;
 - 3°. de hoofdgevoeligheidsas van de microfoon loopt evenwijdig aan het wegdek. De microfoon is zo geplaatst dat de afstand tussen de microfoon en de landbouw- of bosbouwtrekker het grootst is;
- f. het toerental van de motor wordt op de waarde gebracht die in het kentekenregister voor de betreffende landbouw- of bosbouwtrekker is vermeld. Indien het kentekenregister geen toerental vermeldt, wordt de motor van de landbouw- of bosbouwtrekker met een toegestane maximummassa van niet meer dan 3.500 kg op 3.500 min^{-1} gebracht voor zover het betreft een voertuig met een verbrandingsmotor met elektrische ontsteking en op 2.000 min^{-1} voor zover het betreft een voertuig met een verbrandingsmotor met compressieontsteking. Voor landbouw- of bosbouwtrekkers met een toegestane maximummassa van meer dan 3.500 kg wordt een toerental van 1.500 min^{-1} aangehouden;
- g. na het bereiken van de in onderdeel f vermelde waarde wordt het gaspedaal losgelaten. De tijdsduur van de meting van het geluidsniveau omvat de periode waarin het toerental constant wordt gehouden en de gehele duur van de vermindering van het toerental tot het stationaire toerental weer is bereikt;
- h. er wordt per meetpunt ten minste een serie van drie metingen verricht, waarbij:
- 1°. de hoogste waarde die de geluidsniveaumeter heeft aangegeven, als meetwaarde per meting geldt;
 - 2°. de meetwaarde per meting op de meest nabijgelegen hele decibel wordt afgerond;
 - 3°. alleen meetwaarden die bij drie opeenvolgende metingen worden verkregen en onderling niet meer dan 2 dB(A) verschillen, mogen worden aangehouden;
 - 4°. als meetresultaat de hoogste van deze drie meetwaarden geldt.



Figuur 10b. Plaats van de microfoon.

Afdeling 3. Emissie**§ 1. Koolmonoxide****Artikel 40 Controle werking emissiebestrijdingssysteem**

1. De goede werking van het emissiebestrijdingssysteem wordt gecontroleerd door meting van de lambdawaarde en het koolmonoxidegehalte van de uitlaatgassen bij verhoogd toerental en door meting van het koolmonoxidegehalte bij stationair toerental.
2. Voor elke meting wordt gecontroleerd of de motor en het emissiebestrijdingssysteem op bedrijfstemperatuur zijn. Hieraan wordt voldaan, indien de motor gedurende drie minuten op een toerental van ongeveer 3.000 omw/min heeft gedraaid en:
 - a. een proefrit heeft plaatsgevonden, of
 - b. de motoroliettemperatuur minimaal 80 °C bedraagt.De motoroliettemperatuur moet worden gecontroleerd met behulp van een deugdelijke olietemperatuurmeter.

Artikel 41 Koolmonoxidegehalte bij stationair toerental

1. De uitlaatgassen van personenauto's, bedrijfsauto's en bussen met een verbrandingsmotor met elektrische ontsteking mogen bij stationair toerental en op bedrijfstemperatuur zijnde motor, niet meer koolmonoxide bevatten dan:
 - a. 4.5 % vol. koolmonoxide, indien het voertuig in gebruik is genomen na 31 december 1973, maar voor 1 oktober 1986;
 - b. 3.5 % vol. koolmonoxide, indien het voertuig in gebruik is genomen na 30 september 1986, maar voor 1 juli 2002;
 - c. 0.5 % vol. koolmonoxide, indien het voertuig in gebruik is genomen na 31 december 1985 maar voor 1 juli 2002 en het voertuig is uitgerust met een emissiebestrijdingssysteem, dat bestaat uit een katalysator en een lambdasonde;
 - d. 0.3 % vol. koolmonoxide, indien het voertuig in gebruik is genomen na 30 juni 2002;
 - e. 1.5 % vol. koolmonoxide, indien het voertuig in gebruik is genomen na 31 december 1973 maar voor 1 juli 2002 en het voertuig volgens een aantekening in het kentekenregister voor dat voertuig, wordt gevoed door een al dan niet tot vloeistof verdicht gas;
 - f. 0.5 % vol. koolmonoxide, indien het voertuig in gebruik is genomen na 30 juni 2002 en blijkens een aantekening in het kentekenregister voor dat voertuig, wordt gevoed door een al dan niet tot vloeistof verdicht gas.Bij het vaststellen van het koolmonoxidegehalte mag het tweede cijfer achter de komma buiten beschouwing worden gelaten.
2. Het eerste lid is niet van toepassing op hybride elektrische voertuigen.

Artikel 42 Koolmonoxidegehalte en lambdawaarde bij verhoogd toerental

1. Personenauto's, bedrijfsauto's en bussen uitgerust met een verbrandingsmotor met elektrische ontsteking die zijn voorzien van een emissiebestrijdingssysteem, moeten om de goede werking van dit systeem te controleren voldoen aan de onderstaande eisen. Het koolmonoxidegehalte en de lambdawaarde mogen bij verhoogd toerental en met een motor op bedrijfstemperatuur de onderstaande waarden niet overschrijden:
 - a. 0.3 % vol. koolmonoxide, indien:
 - 1°. het een personenauto betreft die in gebruik is genomen na 31 december 1992, maar voor 1 juli 2002, waarbij de lambdawaarde moet liggen tussen 0.97 en 1.03;
 - 2°. het een bedrijfsauto met een toegestane maximummassa van niet meer dan 3.500 kg betreft die in gebruik is genomen na 31 december 1994, maar voor 1 juli 2002, waarbij de lambdawaarde moet liggen tussen 0.97 en 1.03;
 - b. 0.2 % vol. koolmonoxide, indien het voertuig in gebruik is genomen na 30 juni 2002, waarbij de lambdawaarde moet liggen tussen 0.97 en 1.03;
2. De in het eerste lid, onder a en b, vermelde waarden worden bepaald bij een verhoogd toerental gelegen tussen de 2.000 omw/min. en 3.200 omw/min. Hierbij mogen alle elektrische stroomverbruikers zijn ingeschakeld.

3. Indien het voertuig is voorzien van een rotatiemotor, kan de controle op de werking van het emissiebestrijdingssysteem achterwege blijven.
4. Indien het voertuig is voorzien van een LPG-installatie, moet de meting bij verhoogd toerental worden uitgevoerd, indien:
 - a. het een personenauto betreft die in gebruik is genomen na 31 december 1997
 - b. het een bedrijfsauto of een bus betreft met een toegestane maximummassa van niet meer dan 3.500 kg die in gebruik is genomen na 31 december 1997.
5. Bij het vaststellen van het koolmonoxidegehalte bij verhoogd toerental mag het tweede cijfer achter de komma buiten beschouwing worden gelaten. Bij het vaststellen van de lambdawaarde mag het derde cijfer achter de komma buiten beschouwing worden gelaten.
6. Het eerste tot en met vijfde lid zijn niet van toepassing:
 - a. op voertuigen die voorkomen op onderstaande lijst met voertuigspecifieke gegevens; of
 - b. indien dit door middel van documentatie van de voertuigfabrikant wordt aangetoond.Voor deze voertuigen, bedoeld onder a en b, gelden de in deze lijst opgenomen eisen onderscheidenlijk de in die documentatie vermelde eisen, De lijst is niet van toepassing op motorvoertuigen voorzien van een LPG installatie.
7. Het eerste tot en met zesde lid zijn niet van toepassing op seriehybride elektrische voertuigen.

Artikel 43 Wijze van keuren

1. De controle, bedoeld in de artikelen 41 en 42, geschiedt door meting aan een stilstaande personenauto, bedrijfsauto of bus met een koolmonoxidemeter die ten minste gedurende de door de fabrikant van de koolmonoxidemeter opgegeven opwarmtijd onder elektrische spanning heeft gestaan.
2. Vóór elke meting wordt gecontroleerd of:
 - a. de motor met het stationaire toerental draait en op bedrijfstemperatuur is, en
 - b. de carterontluchting op het voertuig is aangesloten.
3. Vóór elke meting wordt gecontroleerd of het monsternamesysteem in goede staat verkeert, waarbij in het bijzonder moet worden gelet op beschadiging van de monsternameslang en sonde.
4. De sonde wordt ten minste 0,30 m in de uitmonding van het uitlaatsysteem ingebracht. De eindwaarde van een meting wordt gelijkgesteld met de waarde die na 30 seconden is bereikt.
5. Het verhoogd toerental moet worden gecontroleerd met behulp van een toerenteller.
6. Indien het uitlaatsysteem meer dan één uitmonding heeft, beperkt de meting zich tot één uitmonding.
7. Indien er meer dan één brandstof in het kentekenregister wordt vermeld, worden de milieueisen alleen ten aanzien van LPG of benzine gecontroleerd. Daarbij wordt de navolgende volgorde gehanteerd:
 - a. alleen op LPG, indien bij brandstof of combinatie van brandstoffen een 'G' wordt aangegeven;
 - b. alleen op benzine, indien bij brandstof of combinatie van brandstoffen een 'B' wordt aangegeven en niet tevens een 'G' is vermeld.
8. In afwijking van de voorgaande leden, is het toegestaan bij voertuigen die voorzien zijn van een emissiegerelateerd diagnostisch boordsysteem (EOBD-systeem), uitgezonderd voertuigen met een LPG- of CNG-installatie, de controle, bedoeld in artikel 41 uit te voeren door het uitlezen van het EOBD-systeem met behulp van het uitleesapparaat. De weergave kan de P-code bevatten, een beschrijvende tekst, of een combinatie van beide. Er is voldaan aan artikel 41, indien er sprake is van een foutloos EOBD-systeem. Hiertoe dient het EOBD-systeem een aantal interne controles te hebben afgerond, de zogenaamde readiness-test. Indien emissiegerelateerde foutcodes worden geconstateerd of de readiness-test niet is afgerond, vindt alsnog een beoordeling plaats overeenkomstig het eerste tot en met achtste lid van dit artikel.

Lijst met voertuigspecifieke gegevens behorende bij artikel 42, vijfde lid.

MERK	TYPE	MOTORCODE (op motor of typeplaatje)	MAX. CO% BIJ VERHOOGD TOERENTAL	LAMBDAWAARDE BIJ VERHOOGD TOERENTAL	VERHOOGD TOERENTAL TUSSEN
Aston Martin	V8 Virage Volante	6,3 achter motornr.	3,5.	1,2 - 1,4	2500 - 2700
	Indien de auto is uitgerust met een volautomatische versnellingsbak mag voor het op temperatuur brengen van het emissiesysteem de motor maximaal 1 minuut op 2500 omw/min draaien. Geadviseerd wordt de motor op temperatuur (minimaal 80° C) te brengen door middel van het maken van een proefrit.				
BMW	Alle typen	N43... N53...	0,2 0,2	0,7 - 4,0 0,7 - 4,0	2300 - 2700 2300 - 2700
Citroën	ZX en Xantia ZX, Xsara en Xantia C5 2.0 HPI	XU5JP (BFZ) XU7JP (LFZ) RLZ	0,3 0,3 > 0,3	0,97 - 1,03 0,97 - 1,03 > 4,00 of 0,97 - 1,03 bij losgenomen EGR klep	1400 - 1600 1400 - 1600 2250 - 3000
	De volgende gebruikers dienen bij het verhoogd toerental te zijn ingeschakeld: Grootlicht, achterrautverwarming, interieur ventilator (hoogste stand) en bij auto's met stuurbechrchtiging maximale stuuruitslag. Indien de auto is uitgerust met een volautomatische versnellingsbak mag het verhoogd toerental onbelast maximaal 2400 omw/min bedragen.				
Daimler	Indien de auto is uitgerust met een volautomatische versnellingsbak mag voor het op temperatuur brengen van het emissiesysteem de motor maximaal 1 minuut op 2500 omw/min draaien. Geadviseerd wordt de motor op temperatuur (minimaal 80° C) te brengen door middel van het maken van een proefrit.				
Ford	Alle typen		0,3	0,95 - 1,09	2000 - 3200
	Fiesta 1.4 i	Motor CVH	0,3	0,95 - 1,09	3600 - 3900
	Escort 1.4 i	Code F6E	0,3	0,95 - 1,09	3600 - 3900
	Orion 1.4 i	Code F6G	0,3	0,95 - 1,09	3600 - 3900
	Type CVH	Code F6F	0,3	0,95 - 1,09	3600 - 3900
Ford	Mustang		0,3	1,57 - 1,79	2500 - 3200
	Geldt voor de auto's waarbij op de 8 ^e positie van het voertuigidentificatienummer de letter T is vermeld. Tijdens de meting mag de luchtpomp niet worden uitgeschakeld.				
Jaguar	Indien de auto is uitgerust met een volautomatische versnellingsbak mag voor het op temperatuur brengen van het emissiesysteem de motor maximaal 1 minuut op 2500 omw/min draaien. Geadviseerd wordt de motor op temperatuur (minimaal 80° C) te brengen door middel van het maken van een proefrit.				
Rover Landrover Mini MG	alle typen idem idem idem		0,3	0,95 - 1,09	2000 - 3200
Mitsubishi	Carisma GDI		0,3	3,50 - 4,00 of 0,97 - 1,03 bij ingeschakelde verbruiker(s)	2500 - 3000
Peugeot	306 405 405 406 406	XU7JP (LFZ) XU5JP (BFZ) XU7JP (LFZ) XU5JP (BFZ) RLZ	0,3 0,3 0,3 0,3 > 0,3	0,97 - 1,03 0,97 - 1,03 0,97 - 1,03 0,97 - 1,03 > 4,00 of 0,97 - 1,03 bij osgenomen EGR klep	1400 - 1600 1400 - 1600 1400 - 1600 1400 - 1600 2250 - 3000
	De volgende gebruikers dienen bij het verhoogd toerental te zijn ingeschakeld: Grootlicht, achterrautverwarming, interieur ventilator (hoogste stand) en bij auto's met stuurbechrchtiging maximale stuuruitslag. Indien de auto is uitgerust met een volautomatische versnellingsbak mag het verhoogd toerental maximaal 2400 omw/min bedragen				
Toyota	Carina 1600/1800	4AFE 7AFE	0,3 0,3	0,97 - 1,60 0,97 - 1,60	2400 - 2600 2400 - 2600
	Indien de auto is uitgerust met een volautomatische versnellingsbak moet voor het op temperatuur brengen van het emissiebestrijdingssysteem en de motor een proefrit worden gemaakt van minimaal 5 kilometer.				
Volvo	400 serie 850 serie 940 serie 960 serie		0,3 0,3 0,3 0,3	0,96 - 1,04 0,96 - 1,04 0,96 - 1,04 0,96 - 1,04	2000 - 3200 2000 - 3200 2000 - 3200 2000 - 3200
	Indien auto's uit de 400-serie zijn uitgerust met een volautomatische versnellingsbak mag het verhoogd toerental maximaal 1500 omw/min bedragen				

§ 2. Roet

Artikel 44 Roetmeting

1. Van personenauto's, bedrijfsauto's en bussen voorzien van een verbrandingsmotor met compressieontsteking, mag de hoeveelheid roet, uitgedrukt in de absorptiecoëfficiënt (k-waarde) van de uitlaatgassen, de volgende waarden niet overschrijden:
 - a. $3,0 \text{ m}^{-1}$ voor een motor met drukvulling, indien het voertuig in gebruik is genomen na 31 december 1979 doch vóór 1 juli 2008;
 - b. $2,5 \text{ m}^{-1}$ voor een motor met natuurlijke aanzuiging, indien het voertuig in gebruik is genomen na 31 december 1979 doch vóór 1 juli 2008;
 - c. $1,5 \text{ m}^{-1}$ voor een motor met drukvulling of natuurlijke aanzuiging, indien het voertuig in gebruik is genomen na 30 juni 2008 doch vóór 1 januari 2018;
 - d. $0,7 \text{ m}^{-1}$ voor een motor met drukvulling of natuurlijke aanzuiging, indien het voertuig in gebruik is genomen na 31 december 2017.
2. Om de maximumhoeveelheid roet, bedoeld in het eerste lid, te bepalen, worden de volgende meetwaarden in de roetmeter in te voeren meetwaarden gehanteerd:
 - a. het stationaire toerental. Het betreft het werkelijke stationaire toerental, waarbij ten behoeve van het invoeren in de roetmeter wordt aangehouden een:
 - 1°. minimumtoerental van 400 min^{-1} ;
 - 2°. maximumtoerental van 1.000 min^{-1} ;
 - b. het afregeltoerental. Het afregeltoerental wordt geschat. Voor het in te voeren minimum- en maximumtoerental wordt een ruime marge aangehouden, zodat het geschatte afregeltoerental binnen die waarden valt; en
 - c. een minimum motorolietemperatuur van 60° C .
3. De roetmeting blijft achterwege, indien de personenauto, de bedrijfsauto of de bus is uitgerust met een complex-lader of indien het een seriehybride elektrisch voertuig betreft.
4. Indien een personenauto, bedrijfsauto of bus met een toegestane maximummassa van niet meer dan 3.500 kg is uitgerust met een volautomatische versnellingsbak:
 - a. wordt de motorolie op temperatuur gebracht door stationair draaien van de motor of door middel van een rit, en
 - b. vinden per test niet meer dan zes metingen plaats.
5. De motorolietemperatuur moet de minimum waarde hebben bereikt. Indien het technisch niet mogelijk is de olietemperatuur te meten, waardoor de roetmeter aangeeft dat de olietemperatuur te laag is, mag de meting worden uitgevoerd met uitgeschakelde beveiliging. Indien de temperatuuropnamer niet in de motor is ingebracht, omdat duidelijk is dat de motorolie op de vereiste temperatuur is, mag eveneens met uitgeschakelde beveiliging worden gemeten.
6. Het stationaire toerental dient binnen de in de roetmeter ingebrachte waarden te vallen. Indien dit niet het geval is, moet het stationaire toerental van de motor worden bijgesteld tot een waarde, die ligt tussen de ingebrachte waarden. Hierna kan verder worden gegaan met de meting. Is bijstellen niet mogelijk of wenselijk dan moet worden gestopt met de meting en kan het voertuig niet worden goedgekeurd.
7. Het afregeltoerental dient binnen de in de roetmeter ingebrachte waarden te vallen. Indien dit niet het geval is, dan moet het afregeltoerental in de roetmeter worden gewijzigd, zodat het afregeltoerental van de motor binnen de ingebrachte waarden valt.
8. Indien tijdens de keuring blijkt dat de brandstofpomp zodanig is afgesteld dat de maximumsnelheid van het voertuig lager is dan 60 km/uur , wordt het voertuig alsnog afgekeurd. De brandstofpomp dient in dergelijk geval opnieuw te worden afgesteld, waarna de roetmeting opnieuw moet worden uitgevoerd.
9. De meetprocedure mag worden afgebroken, indien de roetmeter aangeeft, dat de absorptiecoëfficiënt van de eerste of tweede meting kleiner of gelijk is dan de maximale absorptiecoëfficiënt minus $0,5 \text{ m}^{-1}$, waarbij is voldaan aan het tweede tot en met het vierde lid.

10. Indien de absorptiecoëfficiënt aan de hand van de roetmeetstrook moet worden bepaald omdat de absorptiecoëfficiënt van de eerste en tweede meting niet kleiner of gelijk is dan de maximale absorptiecoëfficiënt minus $0,5 \text{ m}^{-1}$, dan mogen de verschillen van de afregeltoerentallen van de metingen waarmee de gemiddelde absorptiecoëfficiënt wordt bepaald, niet meer dan 10% bedragen van het hoogste afregeltoerental. Het onderling verschil in absorptiecoëfficiënt (de bandbreedte) tussen drie opeenvolgende testen mag niet groter zijn dan:
- $0,5 \text{ m}^{-1}$ als de berekende k-waarde kleiner of gelijk is aan $2,5 \text{ m}^{-1}$, en
 - $0,7 \text{ m}^{-1}$ als de berekende k-waarde groter is dan $2,5 \text{ m}^{-1}$.

Artikel 45 Wijze van keuren

1. De controle geschiedt door meting aan een stilstaande personenauto, bedrijfsauto of bus met een roetmeter, die ten minste gedurende de door de fabrikant van de roetmeter opgegeven opwarmtijd onder elektrische spanning heeft gestaan.
2. Vóór elke meting wordt gecontroleerd of het monsterafnamesysteem en de desbetreffende verbindingkabels in goede staat verkeren, waarbij in het bijzonder moet worden gelet op beschadigingen.
3. De sonde wordt op de wijze, zoals beschreven in de handleiding van de desbetreffende roetmeter, in de uitmonding van het uitlaatsysteem ingebracht. Eventuele aanwijzingen in de handleiding met betrekking tot de te gebruiken sonde moeten worden gevolgd.
4. Indien het uitlaatsysteem meer dan één uitmonding heeft, beperkt de meting zich tot één uitmonding.
5. De motoroliettemperatuur wordt gemeten met behulp van een temperatuuropnemer welke op de wijze, zoals beschreven in de handleiding van de desbetreffende roetmeter, in de motor wordt ingebracht. Eventuele aanwijzingen in de handleiding met betrekking tot de te gebruiken temperatuuropnemer moeten worden gevolgd.
6. Het stationaire toerental en afregeltoerental moeten worden ingevoerd in de roetmeter en gecontroleerd met behulp van een toerenteller. Zo nodig wordt het stationair toerental afgesteld, alvorens met de meting wordt begonnen. Eventuele aanwijzingen in de handleiding moeten worden gevolgd.
7. Bij elke meting moet het gaspedaal snel en zonder onderbreking binnen één seconde tot aan de aanslag worden ingedrukt.

§ 3 Emissiegerelateerd diagnostisch boordsysteem (EOBD)

Artikel 45a

Deze paragraaf is van toepassing voor zover het voertuig is voorzien van een emissiegerelateerd diagnostisch boordsysteem, dit systeem is voorzien van een goed functionerende waarschuwingsinrichting en communicatie tussen het uitleesapparaat en het voertuig mogelijk is.

Artikel 45b

1. De aanwezigheid en de goede werking van de waarschuwingsinrichting van het emissiegerelateerd diagnostisch boordsysteem wordt visueel of auditief gecontroleerd. De waarschuwingsinrichting in het voertuig moet een optisch of akoestisch signaal geven als het contact wordt ingeschakeld.
2. Onverminderd het bepaalde in het eerste lid, moet het uitleesapparaat aangesloten worden op het emissiegerelateerd diagnostisch boordsysteem. Vervolgens moet worden vastgesteld dat de status van de waarschuwingsinrichting zoals die weergegeven wordt op het uitleesapparaat, overeenkomt met de feitelijke toestand van de waarschuwingsinrichting in het voertuig.

Artikel 45c

Indien wordt voldaan aan artikel 45b en het uitleesapparaat geen foutcodes beginnend met de letter P weergeeft in modus 03 en de readinesstest is afgerond, is de EOBD-procedure succesvol doorlopen.

Artikel 45d

Vervallen

§ 4 Deeltjes**Artikel 45e. Controle werking roetfilter**

1. De goede werking van het roetfilter wordt gecontroleerd door meting van het aantal deeltjes per kubieke centimeter in de uitlaatgassen.
2. De test, bedoeld in het eerste lid, wordt bij stationair toerental uitgevoerd.

Artikel 45f. Aantal deeltjes bij stationair toerental

De uitlaatgassen van personenauto's, bedrijfsauto's en bussen met een verbrandingsmotor met compressieontsteking en roetfilter, mogen bij stationair toerental niet meer deeltjes bevatten dan 1.000.000 deeltjes per kubieke centimeter.

Artikel 45g. Wijze van keuren

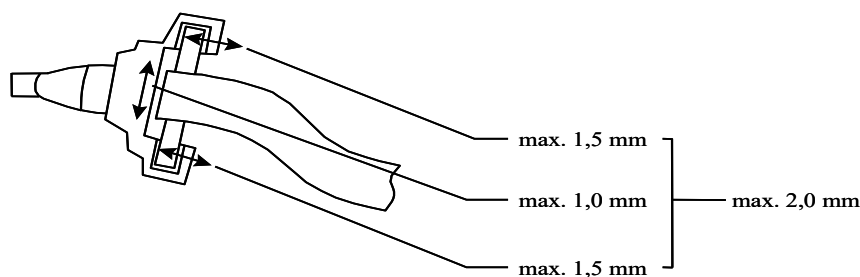
1. De controle, bedoeld in artikel 45e, geschiedt door meting aan een stilstaande personenauto, bedrijfsauto of bus met een deeltjesteller die ten minste gedurende de door de fabrikant van de deeltjesteller opgegeven opwarmtijd onder elektrische spanning heeft gestaan.
2. Voor elke test wordt gecontroleerd of het monsternamesysteem in goede staat verkeert, waarbij in het bijzonder moet worden gelet op beschadiging van de monsternameslang en sonde.
3. De sonde wordt ten minste 0,30 m in de uitmonding van het uitlaatsysteem ingebracht.
4. Indien een uitlaatsysteem met één roetfilter meer dan één uitmonding heeft, beperkt de controle zich tot één uitmonding.
5. Indien een uitlaatsysteem meerdere roetfilters bevat, wordt in de uitmonding van elk roetfilter een controle uitgevoerd.

Titel 4. Assen

§ 1. Fusees

Artikel 46

1. Fuseepennen, -lageringen en -bussen mogen, naast eventuele oorspronkelijke speling, door slijtageverschijnselen niet meer speling hebben dan:
 - a. in radiale richting, zoals weergegeven in figuur 11: 1,5 mm in het bovenste of onderste draaipunt, en 2,0 mm in het bovenste en onderste draaipunt samen;
 - b. in axiale richting, zoals weergegeven in figuur 11: 1,0 mm.
2. De oorspronkelijke speling, bedoeld in het eerste lid, wordt met behulp van het werkplaatshandboek of informatie van de fabrikant van het desbetreffende onderdeel vastgesteld.

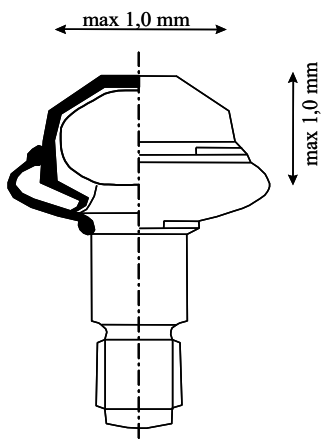


De vermelde maxima betreffen speling naast speling van nieuw af.

Figuur 11. Fuseespeling

Artikel 47

1. Fuseekogels mogen, naast eventuele oorspronkelijke speling, door slijtageverschijnselen niet meer speling hebben dan
 - a. 1,0 mm, in radiale richting, zoals weergegeven in figuur 12;
 - b. 1,0 mm, in axiale richting, zoals weergegeven in figuur 12.
2. De oorspronkelijke speling, bedoeld in het eerste lid, die het gevolg is van indrukking van het veerelement in de kogel, wordt vastgesteld:
 - a. met behulp van het werkplaatshandboek of soortgelijke informatie, dan wel
 - b. door middel van indrukking van een nieuwe kogel.



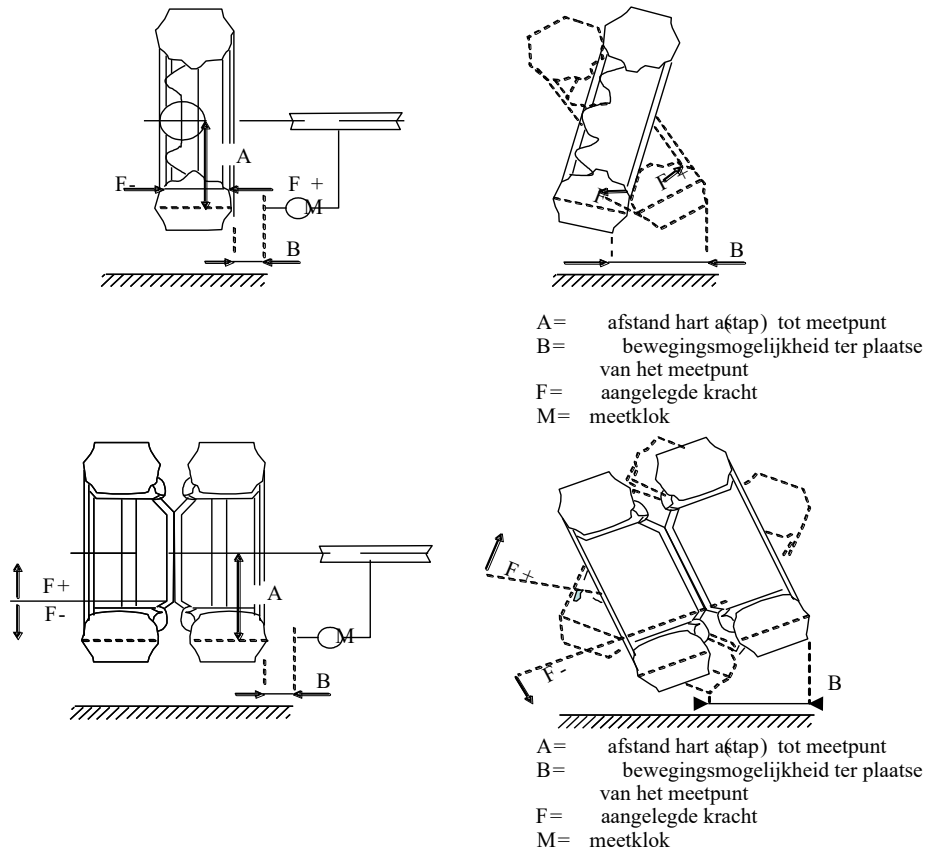
Figuur 12 Fuseekogelspeling

§ 2. Draaipunten**Artikel 48**

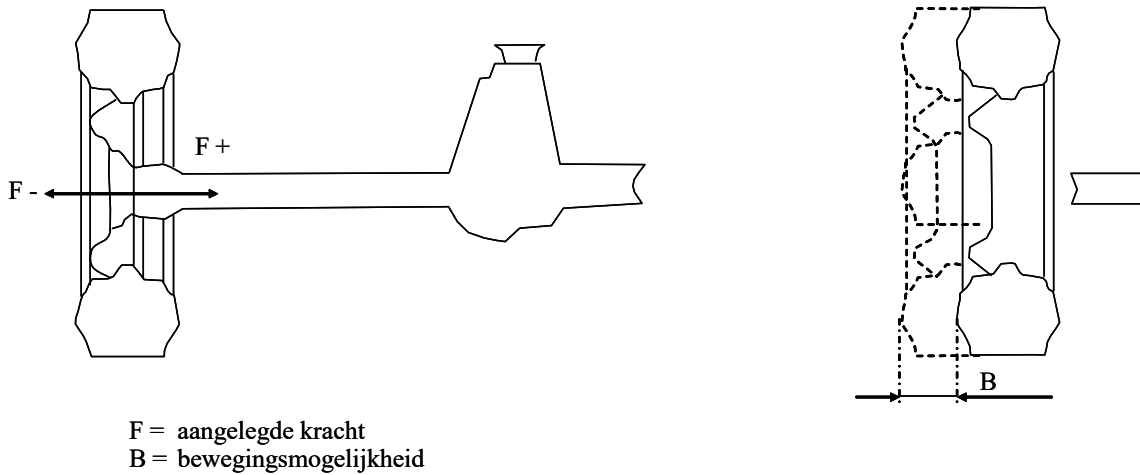
1. De draaipunten in een volledig onafhankelijke wielophanging anders dan bedoeld in de artikelen 46 en 47, met uitzondering van kogelgewrichten, mogen:
 - a. in de richting van de belasting door slijtageverschijnselen niet meer speling hebben dan 1,0 mm, waarbij de elasticiteit van het rubber buiten beschouwing wordt gelaten;
 - b. ten gevolge van de zijdelingse verplaatsing geen contactplekken vertonen.
2. Het eerste lid is niet van toepassing op het bovenste draaipunt van een wielgeleidend systeem waarin elementen van de sturing, vering en schokdemping zijn gecombineerd, het zogenaamde MacPherson-wielophangingssysteem
3. Indien het draaipunt een kogelgewricht betreft, mag deze door slijtageverschijnselen niet meer speling hebben dan:
 - a. 1,0 mm, in radiale richting;
 - b. 1,0 mm, in axiale richting.

§ 3. Wiellagers**Artikel 49**

1. De speling van wiellagers of hun opsluiting mag niet zodanig zijn dat de bewegingsmogelijkheid meer bedraagt dan 0,5% van de afstand van de hartlijn van de as of astap tot het meetpunt, zoals weergegeven in figuur 13.
2. Bij voertuigen met vrijdragende achterassen mag de axiale bewegingsmogelijkheid, zoals weergegeven in figuur 14, niet meer bedragen dan 0,5 mm, tenzij voor de betreffende constructie hogere waarden zijn toegestaan die worden vastgesteld met behulp van het werkplaatshandboek of soortgelijke informatie.
3. In geval van assen met opsluiting in het differentieel is de in het tweede lid vermelde waarde 1,5 mm.



Figuur 13. Speling wiellagers



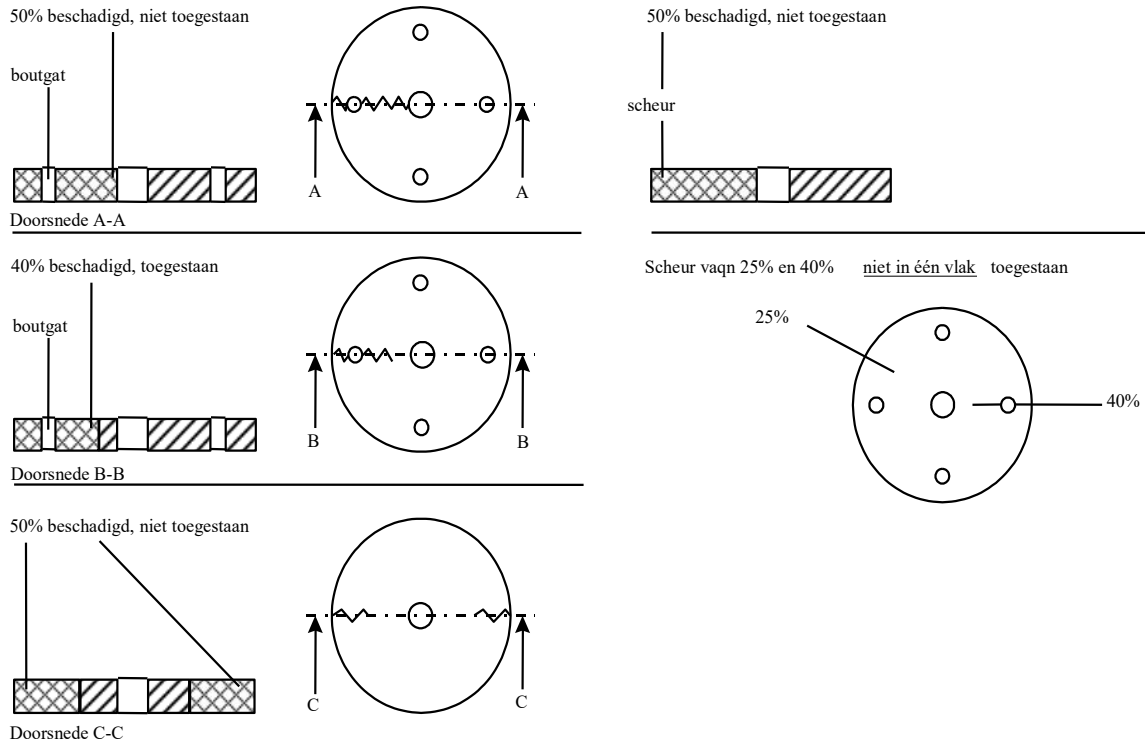
Figuur 14. Vrijdragende achteras

Titel 5. Ophanging**§ 1. Loadindex****Artikel 50**

1. Indien van een bedrijfsauto, een bus, of een aanhangwagen die na 31 december 1997 in gebruik is genomen de afzonderlijke maximumlast per as in het kentekenregister is vermeld, moet per as de volgende procedure worden gevolgd:
 - a. de in het kentekenregister vermelde maximumlast per as wordt gedeeld door het aantal banden op die as;
 - b. aan de hand van annex 4 wordt bepaald welke loadindex behoort bij de onder a gevonden maximumlast per band;
 - c. de loadindex van elke band op die as mag niet lager zijn dan de onder b gevonden loadindex.
2. Indien op de band een groep is gevormd met twee loadindexen achter elkaar, geldt met betrekking tot het bepaalde in het eerste lid, onderdeel a, in het geval van enkele montage de eerst vermelde loadindex en in het geval van dubbele montage de tweede loadindex.
3. De in het eerste lid, onderdeel a, gevonden waarde wordt:
 - a. met 4% verminderd, indien het betreft een aanhangwagen uitgerust met dubbel gemonteerde personenautobanden;
 - b. met 10% verminderd, indien het betreft:
 - 1°. een aanhangwagen met een toegestane maximumlast onder de as of assen van niet meer dan 3.500 kg en uitgerust met enkelvoudig gemonteerde personenautobanden;
 - 2°. een vuilniswagen;
 - 3°. een reinigingswagen;
 - 4°. een straatveegwagen;
 - 5°. een sproeiwagen;
 - c. met 15% verminderd, indien het betreft een bus ingericht mede om staande passagiers te vervoeren en met een technisch toegestane maximummassa van meer dan 5.000 kg.
4. De in het eerste lid, onderdeel a, gevonden waarde kan worden verminderd met een percentage overeenkomstig annex 5:
 - a. bij een snelheid van 100 km/h, indien het een aanhangwagen betreft met een technisch toegestane maximummassa van meer dan 750 kg;
 - b. bij een snelheid van 90 km/h, indien het een bedrijfsauto betreft met een snelheidsbegrenzer;
 - c. bij een snelheid van 100 km/h, indien het een bus betreft met een snelheidsbegrenzer, of
 - d. indien in het kentekenregister of op het kentekenbewijs een maximumsnelheid is aangegeven.

Titel 6. Stuurinrichting**§ 1. Stuurkoppeling****Artikel 51 Controle Stuurkoppeling**

1. Het flexibele materiaal van de koppeling mag niet voor 50% of meer, over iedere volledige doorsnede (in één vlak), door scheurvorming of door het loslaten van de vulkanisatie zijn beschadigd, zoals weergegeven in figuur 15.
2. Het eerste lid is niet van toepassing op aanhangwagens met een toegestane maximummassa van meer dan 3.500 kg.

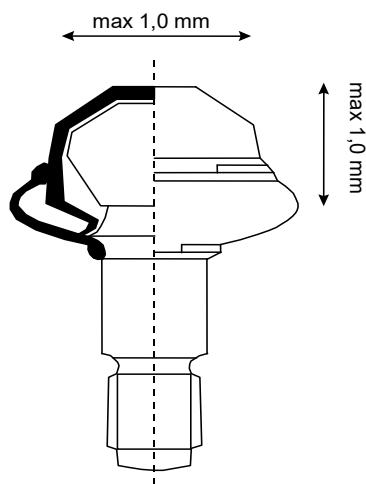


Figuur 15. Flexibele koppeling stuurinrichting

§ 2. Stuurkogels

Artikel 52 Maximale toegestane speling stuurkogels

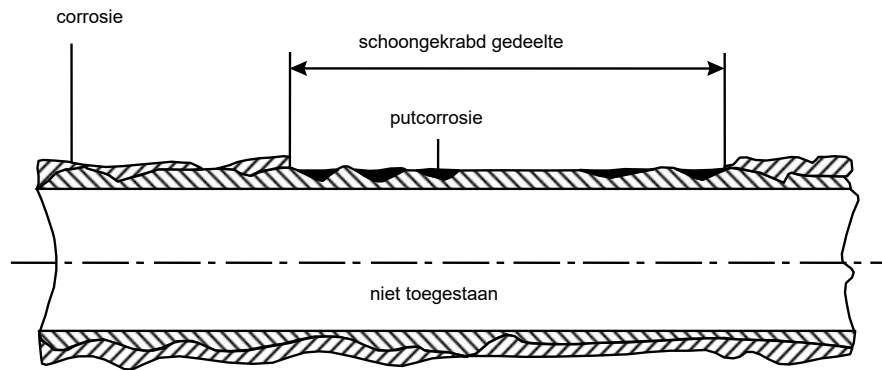
1. Stuurkogels en de overige stuurverbindingen in het stangenstelsel mogen, naast eventuele oorspronkelijke speling, door slijtageverschijnselen niet meer speling hebben dan:
 - a. 1,0 mm, in radiale richting, zoals weergegeven in figuur 16;
 - b. 1,0 mm, in axiale richting, zoals weergegeven in figuur 16.
2. De oorspronkelijke speling, bedoeld in het eerste lid, van de stuurkogel die het gevolg is van de indrukking van het veerelement in de kogel, wordt vastgesteld:
 - a. met behulp van het werkplaatshandboek of informatie van de fabrikant van het desbetreffende onderdeel, dan wel
 - b. door middel van indrukking van een nieuwe kogel.



Figuur 16. Stuurkogelspeling

Titel 7. Reminrichting**Afdeling 1. Onderdelen van de reminrichting****§ 1. Remleiding****Artikel 53**

Een remleiding mag niet zodanig door corrosie zijn aangetast dat deze na verwijdering van de corrosie van het oppervlak nog zogenaamde putcorrosie vertoont, zoals weergegeven in figuur 17.



Figuur 17 Remleiding

§ 2. Remschijf**Artikel 54 Remschijf**

1. Een remschijf mag niet zodanig door corrosie zijn aangetast dat per kant de breedte van het effectieve gedeelte, over de gehele omtrek van de remschijf, minder bedraagt dan 50% van de maximumbreedte van het remblok.
2. Onder het effectieve gedeelte, bedoeld in het eerste lid, wordt verstaan: een nagenoeg glad oppervlak, zonder blijvende corrosievorming ("glimmend" gedeelte).

§ 3. Remslang**Artikel 55 Remslang**

Remslangen mogen:

- a. geen scherpe knikken of sterke tordering vertonen, en
- b. in hydraulische remsystemen geen vervormingen vertonen.

§ 4. Wijze van keuren**Artikel 56 Wijze van keuren**

De in deze afdeling gestelde eisen worden beoordeeld door middel van visuele controle, terwijl het voertuig, met uitzondering van driewielige motorrijtuigen, zich boven een inspectieput of op een hefinrichting bevindt.

Afdeling 2. Remvertraging personenauto's, bedrijfsauto's, bussen en aanhangwagens**§ 1. Wijze van bepaling van remvertraging****Artikel 57 Wijze van bepaling remvertraging personenauto's, bedrijfsauto's, bussen en aanhangwagens**

1. De controle van de remvertraging van personenauto's, bedrijfsauto's, bussen en aanhangwagens vindt plaats door middel van een beproeving op de weg met behulp van een zelfregistrerende remvertragingmeter dan wel door middel van een beproeving van het voertuig op een platenremtestbank of een rollenremtestbank.
2. Bij het gebruik van de meetmiddelen, genoemd in het eerste lid, wordt de pedaalkracht alleen in geval van twijfel gemeten met een pedaalkrachtmeter.
3. Tijdens de periodieke keuring ten behoeve van de afgifte van een keuringsbewijs moet, in afwijking van het eerste lid, bij voertuigen met een toegestane maximummassa van niet meer dan 3.500 kg de controle van de remvertraging plaatsvinden door middel van de in paragraaf 3 van deze afdeling omschreven beproeving van het voertuig op een platenremtestbank of door middel van de in paragraaf 2.1 van deze afdeling omschreven beproeving van het voertuig op een rollenremtestbank.
4. Tijdens de periodieke keuring ten behoeve van de afgifte van een keuringsbewijs moet, in afwijking van het eerste lid, bij voertuigen met een toegestane maximummassa van meer dan 3.500 kg alsmede bij aanhangwagens met een toegestane maximummassa van meer dan 3.500 kg de controle van de remvertraging plaatsvinden door middel van de in paragraaf 2.1, respectievelijk paragraaf 2.2 van deze afdeling omschreven beproeving van het voertuig op een rollenremtestbank.
5. Het derde en vierde lid zijn niet van toepassing op voertuigen waarbij het om technische redenen niet mogelijk is het voertuig op een rollenremtestbank of platenremtestbank te remmen. Hieronder worden onder andere verstaan:
 - a. voertuigen die breder zijn dan 2,60 m;
 - b. voertuigen met een zodanig kleine wieldiameter dat beproeving niet mogelijk is;
 - c. voertuigen die zijn voorzien van een permanente, niet automatische of met de hand uitschakelbare aandrijving op meer dan één as;
 - d. aanhangwagens met een toegestane maximummassa van meer dan 3.500 kg met één of meerdere achter elkaar gelegen aslijnen en waarbij één of meerdere aslijnen bestaan uit twee in elkaars verlengde gelegen enkele assen.

Artikel 58 Pedaal- en remkrachten

De bij de vaststelling van de remvertraging uitgeoefende pedaalkrachten en remkrachten worden uitgedrukt in Newton (N).

§ 2. Rollenremtestbank**§ 2.1. Voertuigen met een toegestane maximummassa van niet meer dan 3.500 kg****Artikel 59 Bepalen van de remvertraging**

1. Voor het bepalen van de remvertraging:
 - a. moeten per as de maximale remkrachten aan de wielen met, indien vereist, de bijbehorende pedaalkrachten worden vastgesteld;
 - b. moeten de remkrachten van de voorste as en de achterste as of het achterste asstel bij elkaar worden opgeteld en vervolgens worden gedeeld door de in het kentekenregister vermelde massa in rijklare toestand. Indien de massa in rijklare toestand niet in het kentekenregister is vermeld, moet gerekend worden met de in het kentekenregister vermelde massa ledig voertuig, vermeerderd met 100 kg. De uitkomst wordt met een factor 10 vermenigvuldigd en het resultaat wordt gelezen als procenten 'relatieve beremming';

- c. moet met behulp van de gevonden waarden 'relatieve beremming' en 'pedaalkracht op de voorste as' aan de hand van de bij dit artikel behorende tabel 2 worden beoordeeld of de remwerking voldoende is;
 - d. moet, indien de gevonden waarden niet leiden tot een directe beslissing, een remproef op de weg plaatsvinden.
2. Bij de beoordeling van het eerste lid, onderdeel d, wordt gebruik gemaakt van een geschikte remvertragsmeter, indien deze aanwezig is. De remvertraging met de bijbehorende pedaalkracht wordt beoordeeld even voor het moment van blokkeren van één of meer wielen van het voertuig.
 3. Voertuigen in gebruik genomen vóór 01 juli 1967, waarop tabel 2 niet van toepassing is, moeten voldoen aan de voor het betrokken voertuig bepaalde remvertraging.

Tabel 2

	REMTEST OP EEN ROLLENREMTESTBANK				
	REMWERKING VOLDOET		REMWERKING VOLDOET NIET		NADER ONDERZOEK
	relatieve beremming	pedaalkracht op voorste as	relatieve beremming	pedaalkracht op voorste as	
Personenauto's, in gebruik genomen na 30-06-1967 en vóór 1-1-2012	** ≥ 40% en ≥ 52%	** ≤ 400 N ≤ 500 N	< 52% en	> 500 N	ja
Personenauto's, in gebruik genomen na 31-12-2011	** ≥ 45% en ≥ 58%	** ≤ 400 N ≤ 500 N	< 58% en	> 500 N	ja
Bedrijfsauto's*, □ in gebruik genomen na 30-06-1967 en vóór 1-1-1998	≥ 40% en	≤ 700 N	< 40% en	> 700 N	ja
Bedrijfsauto's*, □ in gebruik genomen na 31-12-1997 en vóór 1-1-2012	≥ 45% en	≤ 700 N	< 45% en	> 700 N	ja
Bedrijfsauto's*, in gebruik genomen na 31-12-2011	≥ 50% en	≤ 700 N	< 50% en	> 700 N	ja
Bussen*, in gebruik genomen na 30-06-1967 en vóór 1-1-2012	≥ 45% en	≤ 700 N	< 45% en	> 700 N	ja
Bussen*, in gebruik genomen na 31-12-2011	≥ 50% en	≤ 700 N	< 50% en	> 700 N	ja

* Maximum toegestane massa ≤ 3500 kg

** Indien VROEGTIJDIG één of beide wielen van de voorste as van het voertuig blokkeren of de rollenremtestbank afslaat. (≥ betekent: groter of gelijk aan) (≤ betekent: kleiner of gelijk aan)

Artikel 60 Bepalen van de remkrachten bedrijfsrem

1. Voor het bepalen van de maximale remkrachten, bedoeld in artikel 59, onderdeel a, is het volgende van toepassing:
 - a. de pedaalkracht die bij de voorste as wordt gebruikt, hoeft niet dezelfde te zijn als die van de achterste as of het achterste asstel;
 - b. bij de remtest wordt het rempedaal langzaam ingetrapt en op het moment van aflezen vastgehouden;
 - c. de maximale remkracht wordt bereikt wanneer:
 - 1°. in een personenauto in gebruik genomen na 30 juni 1967, een pedaalkracht van 500 N wordt uitgeoefend;
 - 2°. in een bedrijfsauto of bus in gebruik genomen na 30 juni 1967, een pedaalkracht van 700 N wordt uitgeoefend;
 - 3°. één of meer wielen van het voertuig blokkeren, of
 - 4°. de rollenremtestbank afslaat.
2. Indien de remkracht op één wiel tussen twee waarden schommelt of de remkrachten op beide wielen tussen twee waarden schommelen, worden per wiel de minimale en maximale remkracht gemiddeld en wordt dit gemiddelde gebruikt als de remkracht voor dat wiel.

Artikel 61 Beoordeling verschil in remkrachten bedrijfsrem

Het verschil in remkrachten tussen de wielen op één as mag niet meer bedragen dan 30% van de hoogst gemeten remkracht (bovenwaarde), waarbij de wielen niet blokkeren.

Artikel 63 Bepalen remvertraging parkeerrem

Voor het bepalen van de remvertraging van de parkeerrem moet de bij de remproef behaalde remkrachten aan de wielen worden gedeeld door de in het kentekenregister vermelde massa in rijklare toestand. Indien de massa in rijklare toestand niet in het kentekenregister is vermeld, moet hiervoor gerekend worden met de in het kentekenregister vermelde massa van het ledig voertuig, vermeerderd met 100 kg.

§ 2.2. Voertuig met een toegestane maximummassa van meer dan 3.500 kg, met uitzondering van een aanhangwagen met elektrisch bekrachtigde remmen**Artikel 64 Gebruik van de rollenremtestbank**

1. De beproeving wordt uitgevoerd volgens de procedure zoals beschreven in de gebruiksaanwijzing van de rollenremtestbank.
2. Het resultaat van de rembeproeving wordt op een printuitdraai van de rollenremtestbank gepresenteerd en aan de hand van de gepresenteerde gegevens wordt bepaald of het voertuig voldoet aan de wettelijke remvertraging.
3. Indien de beproeving niet kan worden uitgevoerd volgens de procedure zoals beschreven in de gebruiksaanwijzing van de rollenremtestbank, wordt de remvertraging bepaald door:
 - a. per as de maximale remkrachten vast te stellen, en
 - b. de totale remkrachten bij elkaar op te tellen en vervolgens te delen door de in het kentekenregister vermelde massa in rijklare toestand. Indien de massa in rijklare toestand niet in het kentekenregister is vermeld, geldt voor een personenauto of bedrijfsauto de in het kentekenregister vermelde massa van het ledig voertuig vermeerderd met 100 kg en voor een aanhangwagen de in het kentekenregister vermelde massa van het ledig voertuig of, anders dan bij de periodieke keuring ten behoeve van de afgifte van een keuringsrapport, de gemeten massa van de aanhangwagen of de last onder de assen van de oplegger.

Artikel 65 Extrapolatiedruk bedrijfsauto, bus en aanhangwagen bedrijfsrem

1. De extrapolatiedruk bij bedrijfsauto's en bussen wordt gesteld op 7,0 bar, tenzij uit documentatie van de voertuigfabrikant of de gegevens op de ALR/ABS-EBS plaat wordt aangetoond dat deze druk hoger is. De extrapolatiedruk voor die as is dan gelijk aan deze hogere druk.
2. De extrapolatiedruk van aanhangwagens die in gebruik zijn genomen voor 1 januari 2012 wordt gesteld op 6,5 bar. De extrapolatiedruk van aanhangwagens die in gebruik zijn genomen na 31 december 2011 wordt gesteld op 7,0 bar. Indien het een aanhangwagen betreft met een éénleidingremsysteem, wordt de extrapolatiedruk gesteld op 4,5 bar.

Artikel 66 Bepaling remkrachten bedrijfsrem

Bij de vaststelling van de maximale remkrachten moet het volgende in acht worden genomen:

- a. de pedaalkracht respectievelijk de remdruk hoeft niet bij alle assen gelijk te zijn;
- b. bij de remtest moet het rempedaal langzaam worden ingetrapt en kort voor het bereiken van de blokkeergrens enige tijd worden vastgehouden, de aanwijzingen van de remtestinrichting moeten worden opgevolgd;
- c. de maximale remkracht wordt bereikt wanneer:
 - 1°. een pedaalkracht van 700 N wordt uitgeoefend, dan wel de maximale remcilinderdruk wordt bereikt;
 - 2°. één of meer wielen van het voertuig blokkeren, of
 - 3°. de rollenremtestbank afslaat.

Artikel 67 Beoordeling verschil in remkrachten bedrijfsrem

Bij de beoordeling van het verschil in remkrachten op een rollenremtestbank mag het verschil in remkrachten tussen de wielen op één as niet meer bedragen dan 30% van de hoogst gemeten remkracht (bovenwaarde), waarbij de wielen niet blokkeren.

Artikel 68 Bepalen remvertraging parkeerrem

Voor het bepalen van de remvertraging van de parkeerrem moet de bij de remproef behaalde remkrachten aan de wielen worden gedeeld door de in het kentekenregister vermelde massa in rijklare toestand. Indien de massa in rijklare toestand niet in het kentekenregister is vermeld, geldt voor een personenauto of bedrijfsauto de in het kentekenregister vermelde massa van het ledig voertuig, vermeerderd met 100 kg.

§ 2.3. Voertuig met een toegestane maximummassa van meer dan 3.500 kg, met behulp van referentieremkrachten**Artikel 69 Referentieremkracht**

De referentieremkracht is de remkracht van een as ontwikkeld aan de omtrek van de band op een rollenremtestbank, in relatie tot de remcilinderdruk en bekend gemaakt ten tijde van de goedkeuring. De referentieremkrachten worden voor voertuigen met luchtdrukremmen door de voertuigfabrikant zodanig aangegeven dat het voertuig geschikt is om een remvertraging te behalen gelijk aan $5,0 \text{ m/s}^2$ in het geval van motorvoertuigen en aanhangwagens en $4,5 \text{ m/s}^2$ in het geval van opleggers, indien, ongeacht de beladingstoestand, de gemeten remkrachten op de rollenremtestbank bij een gegeven remcilinderdruk groter of gelijk zijn aan de referentieremkrachten.

Artikel 70 Bepalen remvertraging bedrijfsrem

1. De referentiewaarden worden vastgesteld bij de door de fabrikant opgegeven druk in de luchtdrukremcilinders die zo dicht mogelijk ligt bij de druk in de luchtdrukremcilinder op het moment van slip, maar tenminste bij een druk van 2,5 bar.
2. Indien de referentieremkrachten door de fabrikant zijn vastgesteld bij een remvertraging van $5,0 \text{ m/s}^2$, worden de referentieremkrachten, indien van toepassing, herberekend met de factor 4,5/5,0. Indien de referentieremkrachten, indien van toepassing, voor een oplegger zijn vastgesteld bij een remvertraging van $4,5 \text{ m/s}^2$, worden de referentieremkrachten herberekend met de factor 4,0/4,5.
3. Met de door de fabrikant gegeven meetcondities en toleranties dient rekening te worden gehouden waarbij, indien vereist, specifieke gegevens worden vergeleken.

Artikel 71 Beoordeling verschil in remkrachten bedrijfsrem

Indien de remwerking wordt vastgesteld door middel van referentieremkrachten, mag het verschil in remwerking tussen de wielen op één as niet meer bedragen dan 30% van de hoogst gemeten remkracht, zoals vastgesteld volgens artikel 70, eerste lid.

Artikel 72 Bepalen remvertraging parkeerrem

Voor het bepalen van de remvertraging van de parkeerrem moet de bij de remproef behaalde remkrachten aan de wielen worden gedeeld door de in het kentekenregister vermelde massa in rijklare toestand. Indien de massa in rijklare toestand niet in het kentekenregister is vermeld, geldt voor een personenauto of bedrijfsauto de in het kentekenregister vermelde massa van het ledig voertuig vermeerderd met 100 kg en voor een aanhangwagen de in het kentekenregister vermelde massa van het ledig voertuig.

§ 2.4. Aanhangwagen met elektrisch bekrachtigde remmen, met een toegestane maximummassa van meer dan 3.500 kg**Artikel 73 Bepaling remvertraging bedrijfsrem**

Indien de controle van de remvertraging van de bedrijfsrem van een aanhangwagen met een toegestane maximummassa van meer dan 3.500 kg plaatsvindt door middel van een beproeving van het voertuig op een rollenremtestbank waarbij de belasting van het voertuig door middel van spanbanden of spankettingen wordt gesimuleerd:

- a. moeten, nadat de gesimuleerde belasting is aangebracht, per as de maximale remkrachten aan de wielen worden vastgesteld;
- b. moet de bij de remproef behaalde remvertraging worden berekend door de remkrachten bij elkaar op te tellen en vervolgens te delen door de in het kentekenregister vermelde toegestane maximummassa onder de assen.

Artikel 74 Bepaling remkrachten bedrijfsrem

1. Bij de vaststelling van de maximale remkrachten, bedoeld in artikel 73, moet het volgende in acht worden genomen:
 - a. bij de remtest moet de remwerking door middel van het activeren van de remmodule (EBC) langzaam worden opgevoerd en op het moment van aflezen worden vastgehouden;
 - b. de maximale remkracht wordt bereikt wanneer:
 - 1°. één of meer wielen van het voertuig blokkeren, of
 - 2°. de rollenremtestbank afslaat.
2. Indien de wielen niet blokkeren of de rollenremtestbank niet afslaat bij de maximale remkracht, gelden de dan afgelezen remkrachten als maximale remkrachten.
3. Indien de remkracht op één wiel tussen twee waarden schommelt of de remkrachten op beide wielen van een as tussen twee waarden schommelen, moeten per wiel de minimale en maximale remkracht worden gemiddeld en wordt dit gemiddelde gebruikt als remkracht voor dat wiel.

Artikel 75 Maximale remkrachten bedrijfsrem:

Bij de controle van de remvertraging van de bedrijfsrem van een aanhangwagen met een toegestane maximummassa van meer dan 3.500 kg door middel van een beproeving van het voertuig op een rollenremtestbank zonder dat de belasting van het voertuig wordt gesimuleerd, moet voor iedere as de maximale remkrachten aan de wielen worden vastgesteld.

Artikel 76 Formules bepaling remvertraging bedrijfsrem

1. Voor de toepassing van de formule wordt verstaan onder:
 - a_{vol} = berekende relatieve remvertraging;
 - $F_{b(n)}$ = som van de remkrachten aan de wielen per as 'n';
 - m_{max} = maximale massa onder de assen;
2. Van een aanhangwagen met een toegestane maximummassa van meer dan 3.500 kg moet de vaststelling van de remvertraging van de bedrijfsrem plaatsvinden volgens de volgende formule:

$$a_{vol} = \frac{F_{b1} + F_{b2} + \dots}{m_{max}}$$

§ 3. Platenremtestbank**§ 3.1. Personenauto, bedrijfsauto of bus met een toegestane maximummassa van niet meer dan 3.500 kg****Artikel 77 Bepalen remvertraging**

Voor het bepalen van de remvertraging:

- a. moet gebruik worden gemaakt van een pedaalkrachtmeter waarbij het mogelijk is om, door middel van arreterstand, na afloop van de remproef de daarbij gebruikte pedaalkracht af te lezen;
- b. moet de snelheid bij de aanvang van de remproef ongeveer 10 km/h bedragen;
- c. moeten de remkrachten worden vastgesteld direct vóór het moment van blokkeren van één of meer wielen van het voertuig;
- d. moet de remproef op iedere as twee maal worden uitgevoerd. Indien de met deze proeven behaalde remkrachten aan de wielen per as, mede gelet op de gebruikte pedaalkracht, nagenoeg gelijk zijn, worden deze gebruikt voor het bepalen van de remvertraging. Indien de met deze proeven behaalde remkrachten aan de wielen per as niet nagenoeg gelijk zijn, moet per as een derde remproef worden uitgevoerd. De behaalde remkrachten aan de wielen van deze laatste proef en van de voorgaande proef die de behaalde remkrachten aan de wielen het dichtst benadert, worden gebruikt voor het bepalen van de remvertraging;
- e. moeten de remkrachten, die aldus zijn verkregen uit twee remproeven per as, bij elkaar worden opgeteld en worden gedeeld door de in het kentekenregister vermelde massa in rijklare toestand, vermenigvuldigd met twee. Indien de massa in rijklare toestand niet in het kentekenregister is vermeld, moet worden gerekend met de in het kentekenregister vermelde massa ledig voertuig, vermeerderd met 100 kg en vermenigvuldigd met twee.

Artikel 78 Bepalen verschil in remwerking bedrijfsrem

Voor het bepalen van het verschil in remwerking tussen de wielen op één as:

- kunnen de resultaten van de remproeven voor het bepalen van de remvertraging van de bedrijfsrem worden gebruikt;
- moet de beoordeling van de resultaten geschieden aan de hand van de bij dit artikel behorende tabel 3, waarin de vermelde percentages zijn gerelateerd aan de hoogst gemeten remkracht.

	Resultaten van twee maatgevende remproeven VERSCHIL LINKS EN RECHTS	Extra remproef nodig op de platenbank	Resultaat remproef	CONCLUSIE
	Vershil beide proeven < 30%	-----	-----	TOEGESTAAN
Vershil op één as	Vershil ene proef < 30% andere proef > 30%	ja	Vershil proef > 30%	NIET TOEGESTAAN
			Vershil proef < 30%	TOEGESTAAN
	Vershil beide proeven > 30%	-----	-----	NIET TOEGESTAAN

Tabel 3. Verschil in remwerking links en rechts op platenremtestbank.

Artikel 81 Bepalen remvertraging parkeerrem

Voor het bepalen van de remvertraging van de parkeerrem:

- moet de snelheid bij de aanvang van de remproef ongeveer 10 km/h bedragen;
- moet het voertuig aan het einde van de remproef geheel of nagenoeg geheel stilstaan;
- moeten de bij de remproef aan de wielen behaalde remkrachten worden gedeeld door de in het kentekenregister vermelde massa in rijklare toestand. Indien de massa in rijklare toestand niet in het kentekenregister is vermeld, moet worden gerekend met de in het kentekenregister vermelde massa ledig voertuig, vermeerderd met 100 kg.

§ 4. Elektronische zelfregistrerende remvertragingmeter**§ 4.1. Personenauto, bedrijfsauto of bus****Artikel 82 Pedaalkracht bedrijfsrem**

Voor het bepalen van de remvertraging door middel van een beproeving op de weg, moet de kracht die wordt uitgeoefend op het rempedaal, nagenoeg constant gehouden worden. De hoogst bereikbare remvertraging wordt vastgesteld wanneer iets minder druk wordt ingestuurd, dan wel iets minder pedaalkracht wordt gebruikt dan nodig is om de blokkeergrens van één of meer wielen van het voertuig te bereiken.

Artikel 83 Bepalen remvertraging

De remvertraging wordt met een elektronische, zelfregistrerende remvertragingmeter als volgt vastgesteld:

- indien door de remvertragingmeter een resulterende of gemiddelde waarde wordt aangegeven, geldt deze waarde als de minimaal behaalde remvertraging;
- indien de remvertraging niet volgens onderdeel a kan worden vastgesteld, geldt de remvertraging die met behulp van de meetwaardentabel op de registratiestrook wordt vastgesteld, door het gemiddelde te nemen van alle gemeten remvertragingen, die gelijk of groter zijn aan de minimaal vereiste remvertraging en gedurende minimaal een halve seconde zijn gemeten;

- c. indien de remvertraging niet volgens onderdeel a of b kan worden vastgesteld, geldt de remvertraging die met behulp van de grafiek op de registratiestrook als volgt is vastgesteld:
- 1°. indien op het moment dat het voertuig nagenoeg stilstond geen plotselinge stijging van de remvertraging is waar te nemen, is de hoogst behaalde waarde van remvertraging bepalend;
 - 2°. indien op het moment dat het voertuig nagenoeg stilstond een plotselinge stijging van de remvertraging is waar te nemen, is de behaalde remvertraging vlak vóór deze stijging bepalend.

Artikel 84 Bepalen uitbreken van het voertuig door bediening bedrijfsrem

Voor het bepalen van het uitbreken van een voertuig bij een beproeving op de weg:

- a. moet in geval van een personenauto geremd worden tot de hoogst bereikbare remvertraging, met een maximum van 8 m/s^2 ;
- b. moet in geval van een bedrijfsauto of bus geremd worden tot de minimaal vereiste remvertraging, zoals voor de betreffende voertuigcategorie is vermeld in hoofdstuk 5 van deze regeling;
- c. is het gebruik van een remvertragingmeter niet noodzakelijk.

Artikel 85 Bepalen remvertraging parkeerrem

De remvertraging van de parkeerrem van een personenauto, bedrijfsauto of bus met een toegestane maximummassa van niet meer dan 3.500 kg, wordt met een zelfregistrerende remvertragingmeter vastgesteld. Het voertuig moet aan het einde van de remproef geheel of nagenoeg geheel stilstaan.

§ 4.2. Aanhangwagen met een toegestane maximummassa van meer dan 3.500 kg

Artikel 86 Voorwaarden beproeving bedrijfsrem

1. De bedrijfsrem van de aanhangwagen moet regelbaar en onafhankelijk van het trekkende motorvoertuig kunnen worden bediend. Dit geschiedt door middel van de strekrem die de volledige druk van de bedrijfsrem kan doorsturen of met behulp van een inrichting waarmee vanuit het trekkende motorvoertuig door middel van de bedrijfsrem van de aanhangwagen het samenstel van voertuigen kan worden afgeremd, waarbij het functioneren van de bedrijfsrem van het samenstel niet mag worden beïnvloed.
2. De gewichtsverhouding tussen het trekkende motorvoertuig en de aanhangwagen mag niet extreem groot zijn.

Artikel 87 Bepalen remvertraging bedrijfsrem

Bij het bepalen van de remvertraging moet het volgende in acht worden genomen:

- a. de ingestuurde druk door middel van de strekrem of de inrichting, bedoeld in artikel 86, eerste lid, moet worden opgevoerd tot de blokkeergrens van één of meer wielen, waarna met een iets lagere druk de remvertraging wordt geregistreerd;
- b. indien door de remvertragingmeter een resulterende of gemiddelde waarde wordt aangegeven, geldt deze waarde als de gemiddelde remvertraging van de combinatie;
- c. indien de remvertraging niet volgens onderdeel b kan worden vastgesteld, geldt de remvertraging die met behulp van de meetwaardentabel op de registratiestrook wordt vastgesteld, door het gemiddelde te nemen van alle gemeten remvertragingen die gedurende minimaal een halve seconde zijn gemeten;
- d. indien de remvertraging niet volgens de onderdelen b of c kan worden vastgesteld, geldt de remvertraging die met behulp van de grafiek op de registratiestrook als volgt is vastgesteld:
 - 1°. indien op het moment dat het voertuig nagenoeg stilstond geen plotselinge stijging van de remvertraging is waar te nemen, is de hoogst behaalde waarde van remvertraging bepalend;
 - 2°. indien op het moment dat het voertuig nagenoeg stilstond een plotselinge stijging van de remvertraging is waar te nemen, is de behaalde remvertraging vlak vóór deze stijging bepalend.

Artikel 88 Formule bepaling remvertraging bedrijfsrem

De remvertraging van de bedrijfsrem moet plaatsvinden volgens de volgende formule:

$$a_{ahw} = a \times \frac{m_{tot.geremd}}{m_{ahw}}$$

Voor de toepassing van dit artikel wordt verstaan onder:

a_{ahw} = remvertraging aanhangwagen;

a = gemiddelde remvertraging van de combinatie;

$m_{tot.geremd}$ = de in het kentekenregister van het trekkende en getrokken voertuig vermelde totale massa in rijklare toestand van de combinatie die met de aanhangwagen is afgeremd. Indien de massa in rijklare toestand niet in het kentekenregister van het trekkende en getrokken voertuig is vermeld, geldt voor een bedrijfsauto de in het kentekenregister vermelde massa van het ledig voertuig vermeerderd met 100 kg en voor een aanhangwagen de in het kentekenregister vermelde massa van het ledig voertuig of, anders dan bij de periodieke keuring ten behoeve van de afgifte van een keuringsrapport, de totale gemeten massa van de combinatie die met de aanhangwagen is afgeremd;

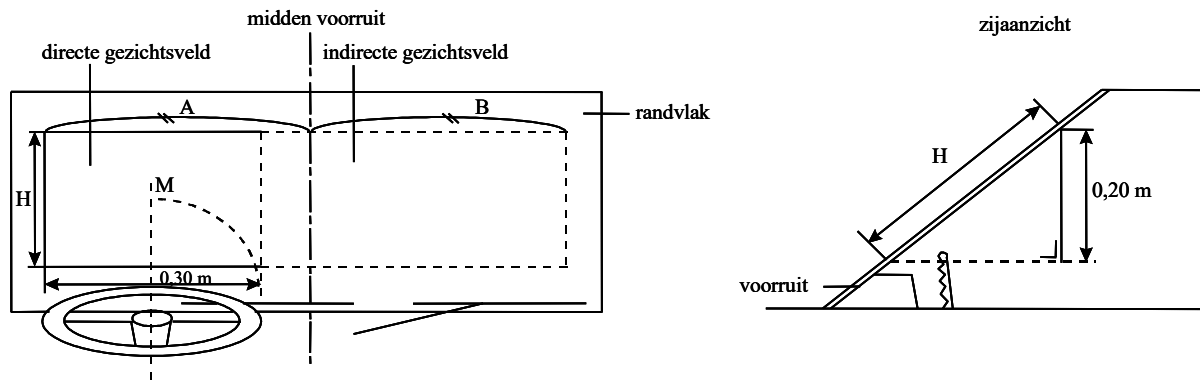
m_{ahw} = de in het kentekenregister vermelde massa in rijklare toestand van de aanhangwagen. Indien de massa in rijklare toestand niet in het kentekenregister is vermeld, moet hiervoor gerekend worden met de in het kentekenregister vermelde massa ledig voertuig of, anders dan bij de periodieke keuring ten behoeve van de afgifte van een keuringsrapport, de gemeten massa van de aanhangwagen of de last onder de assen van de oplegger.

Titel 8. Carrosserie**Afdeling 1. Voorruit****§ 1. Voertuigen met een toegestane maximummassa van niet meer dan 3.500 kg****Artikel 91**

Voorruit van personenauto's, bedrijfsauto's of bussen met een toegestane maximummassa van niet meer dan 3.500 kg en driewielige motorrijtuigen mogen in de artikel 92 aangegeven vlakken niet meer beschadigd of verkleurd zijn dan zoals bepaald in de artikelen 93 en 94.

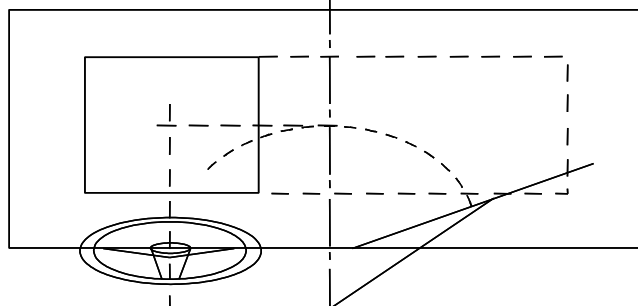
Artikel 92

1. De voorruit wordt verdeeld in de volgende drie denkbeeldige vlakken, zoals weergegeven in figuur 18:
 - a. het vlak voor het directe gezichtsveld van de bestuurder: dit is het gedeelte van de voorruit dat zich voor de bestuurderszitplaats bevindt, ter grootte van een op de voorruit te projecteren vlak met een horizontale zijde van 0,30 m en een verticale zijde van 0,20 m;
 - b. het vlak voor het indirecte gezichtsveld van de bestuurder, hetgeen als volgt wordt gevormd: het directe gezichtsveld wordt ten opzichte van het midden van de voorruit gespiegeld naar het rechter voorruitgedeelte. Het hierdoor gevonden vlak en de tussenruimte naar het directe gezichtsveld vormt het indirecte gezichtsveld;
 - c. het randvlak: dit is het nog resterende deel van de voorruit.
2. Het middelpunt van het in het eerste lid, onder a, geprojecteerde vlak moet samenvallen met het snijpunt van:
 - a. de verticale lijn, denkbeeldig getrokken op de voorruit, vanuit de zitpositie van de bestuurder, door het hart van het stuur, en
 - b. de door het middelpunt van het ruitenwischerblad beschreven baan op de voorruit of bij een centrale ruitenwischer de horizontale raaklijn aan de vermelde beschreven baan, zoals weergegeven in figuur 19.



A is gelijk aan B
 M = middelpunt van projectieveld op voorruit
 H = geprojecteerde hoogte op voorruit
 (afhankelijk van de hoek die de voorruit maakt)

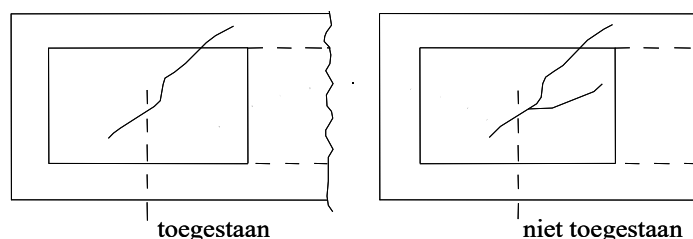
Figuur 18 Voorruit



Figuur 19. Centrale ruitenwisser

Artikel 93

1. In het vlak voor het directe gezichtsveld mogen, in afwijking van artikel 94, de volgende beschadigingen of verkleuringen aanwezig zijn:
 - a. enkelvoudige scheuren, ongeacht de lengte;
 - b. oppervlakkige krasen waarvan de breedte niet meer dan 5 mm bedraagt;
 - c. beschadigingen of verkleuringen waarvan de afmetingen zodanig zijn, dat een denkbeeldig getrokken cirkel om de gehele beschadiging of verkleuring heen een diameter heeft van niet meer dan 20 mm.
2. In het vlak voor het indirecte gezichtsveld mogen, in afwijking van artikel 94, de volgende beschadigingen of verkleuringen aanwezig zijn:
 - a. enkelvoudige scheuren, ongeacht de lengte;
 - b. oppervlakkige krasen waarvan de breedte niet meer dan 5 mm bedraagt;
 - c. beschadigingen of verkleuringen waarvan de afmetingen zodanig zijn, dat een denkbeeldig getrokken cirkel om de gehele beschadiging of verkleuring heen een diameter heeft van niet meer dan 50 mm.
3. Onder enkelvoudige scheuren als bedoeld in het eerste en tweede lid, onderdeel a, worden scheuren verstaan die in de gezichtsvelden geen vertakkingen vertonen tussen begin- en eindpunt, zoals weergegeven in figuur 20.
4. In het randvlak mogen beschadigingen of verkleuringen aanwezig zijn.
5. Indien een beschadiging of verkleuring doorloopt in de verschillende te beoordelen vlakken van de ruit, dan moet alleen dat deel van de beschadiging of verkleuring in ogenschouw worden genomen dat in het te beoordelen vlak aanwezig is.



Figuur 20. Toegestane scheuren

Artikel 94

De voorruit mag meerdere luchtbellens, beschadigingen of verkleuringen vertonen die ten aanzien van de afmetingen ieder afzonderlijk voldoen aan artikel 93, mits het uitzicht van de bestuurder daardoor niet wordt belemmerd.

Artikel 95

De in deze paragraaf gestelde eisen worden getoetst:

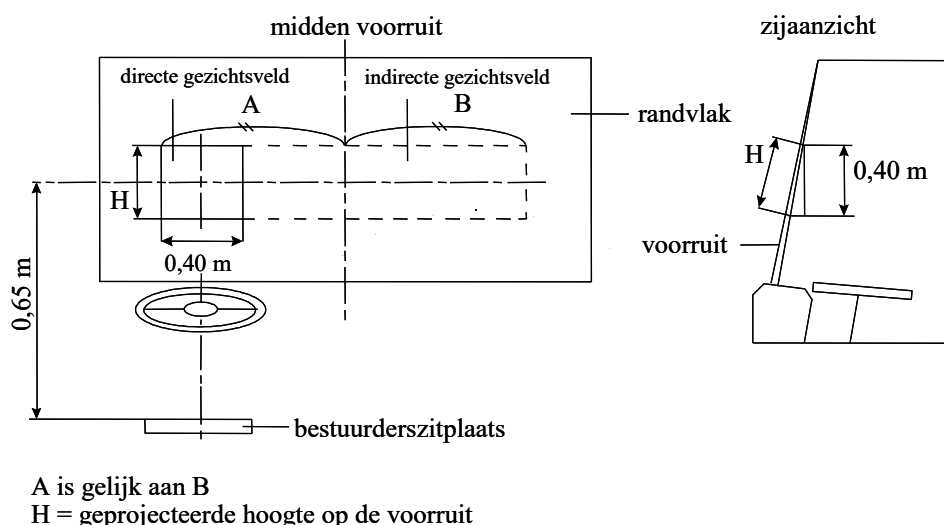
- a. door middel van visuele controle;
- b. door in geval van twijfel te meten met een meetmiddel van voldoende bereik.

§ 2. Voertuig met een toegestane maximummassa van meer dan 3.500 kg**Artikel 96**

Voorritten van bedrijfsauto's of bussen met een toegestane maximummassa van meer dan 3.500 kg, mogen in de artikel 97 aangegeven vlakken niet meer beschadigd of verkleurd zijn dan zoals bepaald in de artikelen 98 en 99.

Artikel 97

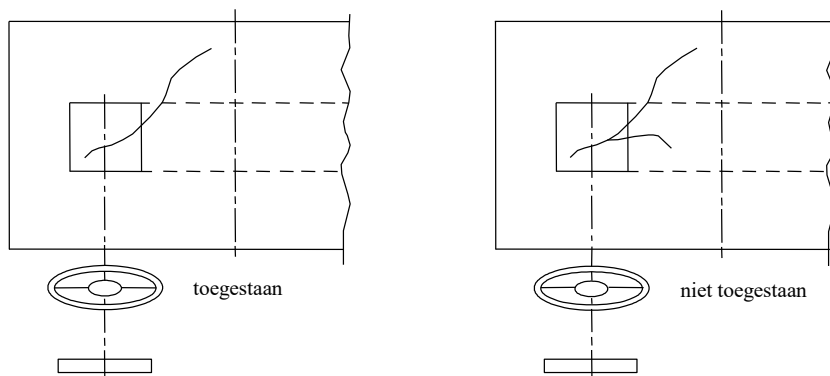
1. De voorruit wordt verdeeld in de volgende drie denkbeeldige vlakken:
 - a. het vlak voor het directe gezichtsveld van de bestuurder: dit is het gedeelte van de voorruit dat zich voor de bestuurderszitplaats bevindt, ter grootte van een op de voorruit te projecteren vlak met een horizontale zijde van 0,40 m en een verticale zijde van 0,40 m, zoals weergegeven in figuur 21;
 - b. het vlak voor het indirecte gezichtsveld van de bestuurder, hetgeen als volgt wordt gevormd: het directe gezichtsveld wordt ten opzichte van het midden van de voorruit gespiegeld naar het rechter voorruitgedeelte: het hierdoor gevonden vlak en de tussenruimte naar het directe gezichtsveld vormt het indirecte gezichtsveld;
 - c. het randvlak: dit is het nog resterende deel van de voorruit.
2. Het middelpunt van het in het eerste lid, onder a, geprojecteerde vlak moet samenvallen met het snijpunt van:
 - a. de verticale lijn, denkbeeldig getrokken op de voorruit, vanuit de zitpositie van de bestuurder, door het hart van het stuur, en
 - b. de horizontale lijn op 0,65 m boven het laagste punt van de zitting van de onbelaste bestuurdersstoel in de achterste en onderste gebruiksstand, waarbij moet worden uitgegaan van de meest gebruikelijke zitpositie voor een bestuurder van gemiddelde lengte, indien de onderste gebruiksstand lager uitkomt dan voor het besturen noodzakelijk is.



Figuur 21. Voorruit

Artikel 98

1. In het vlak voor het directe gezichtsveld mogen, in afwijking van artikel 99, de volgende beschadigingen of verkleuringen aanwezig zijn:
 - a. enkelvoudige scheuren, ongeacht de lengte;
 - b. oppervlakkige krassen waarvan de breedte niet meer dan 8 mm bedraagt;
 - c. beschadigingen of verkleuringen waarvan de afmetingen zodanig zijn, dat een denkbeeldig getrokken cirkel om de gehele beschadiging of verkleuring heen een diameter heeft van niet meer dan 30 mm.
2. In het vlak voor het indirecte gezichtsveld mogen, in afwijking van artikel 99, de volgende beschadigingen of verkleuringen aanwezig zijn:
 - a. enkelvoudige scheuren, ongeacht de lengte;
 - b. oppervlakkige krassen waarvan de breedte niet meer dan 8 mm bedraagt;
 - c. beschadigingen of verkleuringen waarvan de afmetingen zodanig zijn, dat een denkbeeldig getrokken cirkel om de gehele beschadiging of verkleuring heen een diameter heeft van niet meer dan 100 mm.
3. Onder enkelvoudige scheuren als bedoeld in het eerste en tweede lid, onderdeel a, verstaan die in de gezichtsvelden geen vertakkingen vertonen tussen begin- en eindpunt, zoals weergegeven in figuur 22.
4. In het randvlak mogen beschadigingen of verkleuringen aanwezig zijn.
5. Indien een beschadiging of verkleuring doorloopt in de verschillende te beoordelen vlakken van de ruit, dan moet alleen dat deel van de beschadiging of verkleuring in ogenschouw worden genomen dat in het te beoordelen vlak aanwezig is.



Figuur 22. Toegestane scheuren

Artikel 99

De voorruit mag meerdere luchtballen, beschadigingen of verkleuringen vertonen die ten aanzien van de afmetingen ieder afzonderlijk voldoen aan artikel 98, mits het uitzicht van de bestuurder daardoor niet wordt belemmerd.

Artikel 100

De in deze paragraaf gestelde eisen worden getoetst:

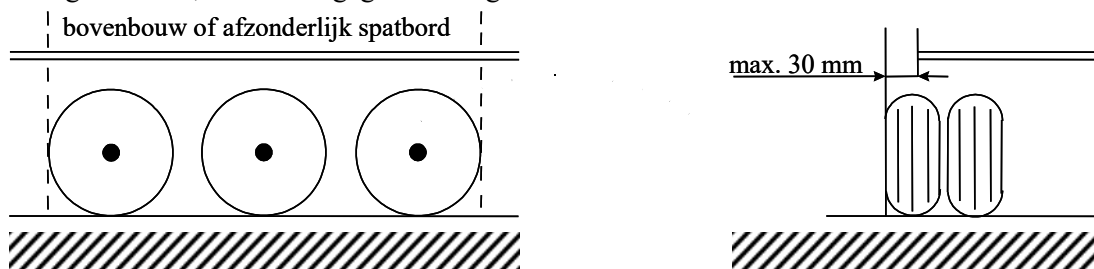
- a. door middel van visuele controle;
- b. door in geval van twijfel te meten met een meetmiddel van voldoende bereik.

Afdeling 3. Afscherming**§ 1. Wiel- en opspatafscherming****Artikel 102**

1. Bedrijfsauto's en aanhangwagens met een toegestane maximummassa van meer dan 3.500 kg en in gebruik genomen na 31 december 1974 moeten ten aanzien van de wielafscherming voldoen aan de artikelen 103 tot en met 106.
2. Het eerste lid is niet van toepassing op opleggers, aanhangwagens met een stijve dissel en middenaanhangwagens met een toegestane maximummassa van meer dan 3.500 kg en waarvan de som van de aslasten niet meer bedraagt dan 3.500 kg.

Artikel 103

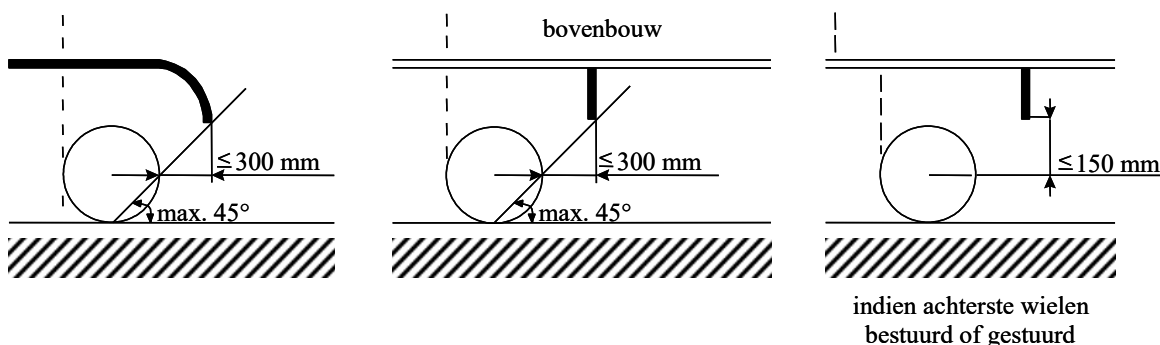
De wielafscherming moet het gehele horizontale projectievlak boven ieder wiel afdekken. De wielen, inclusief alle bevestigingsmiddelen en navens, mogen in de breedterichting niet meer dan 30 mm buiten deze afscherming uitsteken, zoals weergegeven in figuur 26.



Figuur 26. Projectievlak

Artikel 104

- De wielen van de achterste as moeten aan de achterzijde zijn voorzien van een wielafscherming die niet mag eindigen boven een denkbeeldig horizontaal vlak gelegen op 0,15 m boven het middelpunt van de wielen en op niet meer dan 0,30 m achter het wiel. Bovendien moet het achterste gedeelte minimaal reiken tot de denkbeeldige lijn die een hoek van 45° vormt met het wegdek, zoals weergegeven in figuur 27.
- Indien de achterste wielen zijn bestuurd of gestuurd, is de maat van 0,30 m niet van toepassing, zoals weergegeven in figuur 27.



Figuur 27. Uiteinde wielafscherming

Artikel 105

- De wielafscherming moet:
 - vormvast zijn, en
 - deugdelijk zijn bevestigd.
- In afwijking van het eerste lid, onderdeel a, is, indien het een voertuig betreft in gebruik genomen vóór 1 januari 1995, een permanent aangebracht roldeuk toegestaan.
- Aan het eerste lid wordt voldaan, indien de wielafscherming bestaat uit een constructie van scharnierende of verschuifbare delen dan wel gevormd wordt door een demontabele afscherming.
- Een eventuele spatlap aan de achterzijde van het wiel is als wielafscherming toegestaan, mits deze vormvast is of voldoende ondersteund.

Artikel 106

Delen van de permanente opbouw kunnen als deel van de wielafscherming dienen.

Artikel 106a

1. Bedrijfsauto's in gebruik genomen na 31 december 2016 met een toegestane maximummassa van meer dan 7.500 kg en aanhangwagens in gebruik genomen na 31 december 2016 waarbij de som van de aslasten meer bedraagt dan 3.500 kg, moeten zijn voorzien van een deugdelijke opspatafscherming die de verstuiving van water door de banden beperkt en voldoet aan de artikelen 106b en 106c.
2. Het eerste lid is niet van toepassing op bedrijfsauto's die een aantekening in het kentekenregister 'G' hebben.

Artikel 106b

De opspatafscherming moet:

- a. zijn aangebracht achter de wielen van de vooras of voorassen en achter de wielen van de achterste achteras;
- b. reiken tot maximaal 30 cm boven het wegdek;
- c. minimaal de gehele breedte van het loopvlak van de band bedekken, en
- d. deugdelijk zijn bevestigd.

Artikel 106c

Delen van de permanente opbouw kunnen als deel van de opspatafscherming dienen.

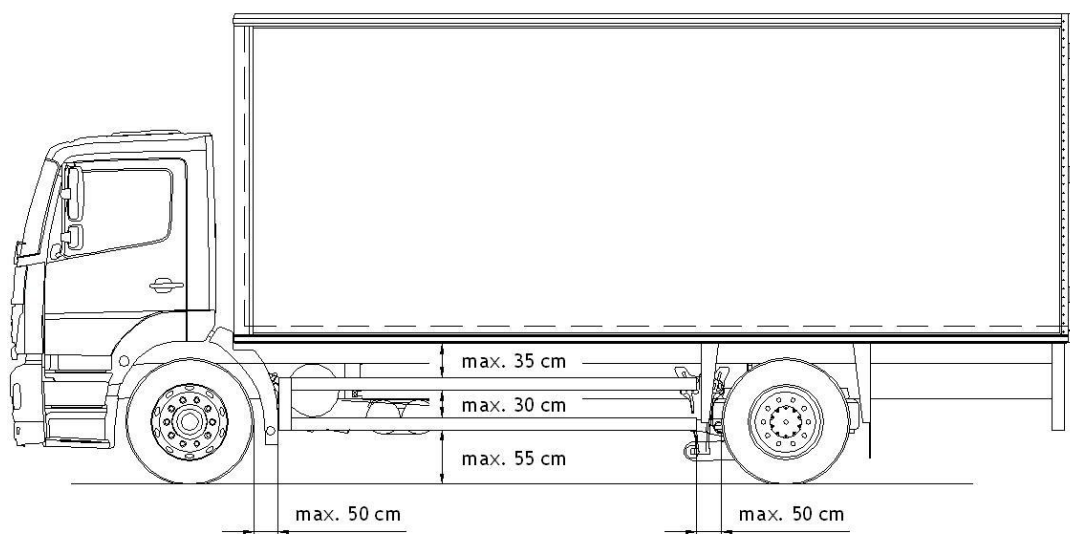
§ 2. Zijdelingse afscherming**Artikel 107**

1. Bedrijfsauto's en aanhangwagens met een toegestane maximummassa van meer dan 3.500 kg en in gebruik genomen na 31 december 1969 met uitzondering van middenasaanhangwagens, aanhangwagens met een stijve dissel en dolly's, moeten ten aanzien van de zijdelingse afscherming voldoen aan de artikelen 108 tot en met artikel 111.
2. Het eerste lid is niet van toepassing op opleggers met een toegestane maximummassa van meer dan 3.500 kg en waarvan de som van de aslasten niet meer bedraagt dan 3.500 kg.

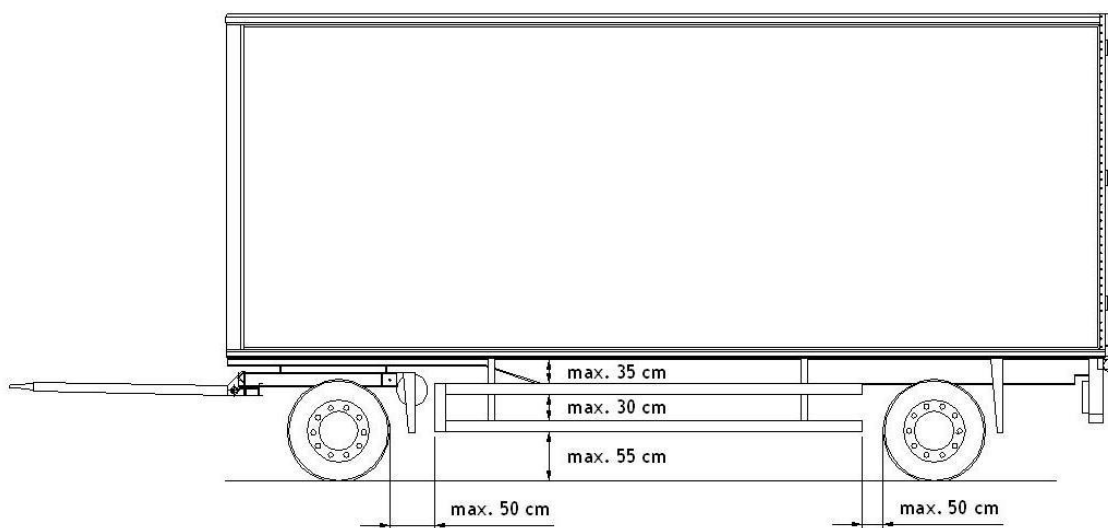
Artikel 108

Bedrijfsauto's en aanhangwagens met een toegestane maximummassa van meer dan 3.500 kg en in gebruik genomen na 31 december 1969, moeten aan weerszijden zijn voorzien van zijdelingse afscherming. De volgende gebieden moeten zijn beveiligd:

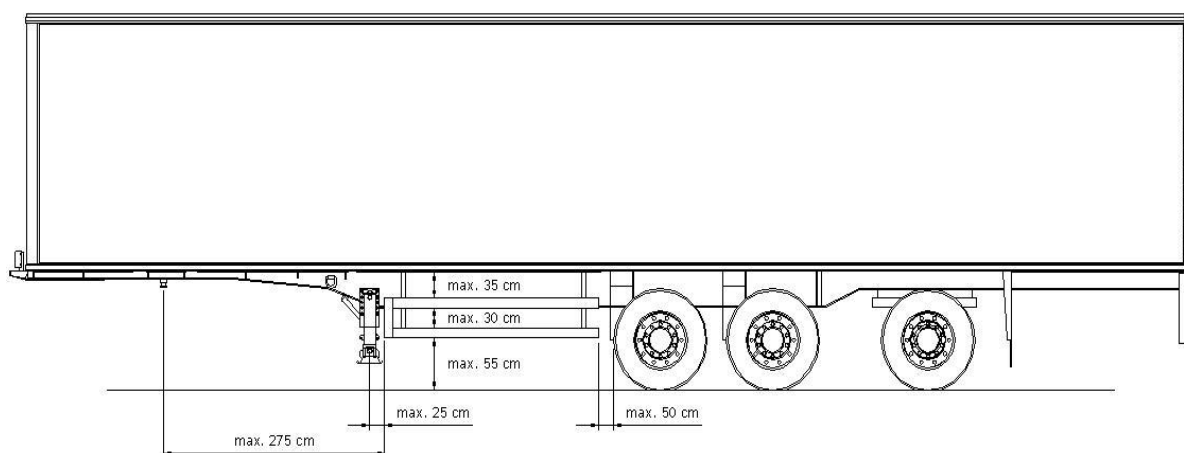
- a. met betrekking tot de bedrijfsauto, het verticale vlak dat begint op ten hoogste 30 cm achter de cabine, of in het geval van een bestuurd of gestuurd wiel op ten hoogste 50 cm achter het achterste voorwiel en eindigt op 50 cm voor het voorste achterwiel (zie figuur 28),
- b. met betrekking tot de autonome aanhangwagen, het verticale vlak dat begint op ten hoogste 50 cm achter het achterste voorwiel en eindigt op 50 cm voor het voorste achterwiel (zie figuur 29),
- c. met betrekking tot de oplegger, het verticale vlak dat begint op ten hoogste 25 cm achter het hart van de opleggersteunen, met een maximum van 275 cm achter hart koppelingspen en eindigt op 50 cm voor het voorste achterwiel (zie figuur 30).



Figuur 28. Zijdelingse afscherming bedrijfsauto



Figuur 29. Zijdelingse afscherming autonome aanhangwagen



Figuur 30. Zijdelingse afscherming oplegger

Artikel 109

1. Bij bedrijfsauto's en aanhangwagens met een toegestane maximummassa van meer dan 3.500 kg en in gebruik genomen na 31 december 1969 maar voor 1 januari 1998, moet de zijdelingse afscherming in de gebieden, bedoeld in artikel 108, voldoen aan de volgende eisen:
 - a. de onderrand van de zijdelingse afscherming mag zich op niet meer dan 130 cm boven het wegdek bevinden;
 - b. de hoogte van de horizontaal gemonteerde profielen moet ten minste 3 cm zijn;
 - c. de zijdelingse afscherming kan onder meer worden gevormd door permanent aanwezige carrosseriedelen, randprofielen, wielafscherming, accubakken, lucht- of brandstofreservoirs en gereedschapskisten, dan wel door afzonderlijk aangebrachte vormvaste delen;
 - d. de zijdelingse afscherming dient deugdelijk te zijn bevestigd;
 - e. de zijdelingse afscherming mag in lengterichting niet meer dan 30 cm zijn onderbroken;
 - f. de zijdelingse afscherming moet aanwezig zijn op een afstand van niet meer dan 15 cm binnenwaarts ten opzichte van het breedste punt van het voertuig.
2. Indien het voertuig uitschuifbaar is, worden het eerste lid, onderdeel e, en artikel 108 buiten beschouwing gelaten indien het voertuig is uitgeschoven.

Artikel 110

1. Bij bedrijfsauto's en aanhangwagens met een toegestane maximummassa van meer dan 3.500 kg en in gebruik genomen na 31 december 1997, moet de zijdelingse afscherming in de gebieden, bedoeld in artikel 108, voldoen aan de volgende eisen (zie figuren 28, 29 en 30):
 - a. de zijdelingse afscherming moet zijn opgebouwd uit één of meerdere horizontaal gemonteerde profielen;
 - b. de onderlinge afstand van de profielen mag niet meer zijn dan 30 cm;
 - c. de profielhoogte moet ten minste 5 cm zijn;
 - d. de onderrand van de zijdelingse afscherming mag zich op niet meer dan 55 cm boven het wegdek bevinden;
 - e. de bovenrand van de zijdelingse afscherming mag zich niet verder dan 35 cm onder de bovenbouw bevinden, of de bovenrand moet zich op 95 cm boven het wegdek bevinden. De bovenzijde van de bevestigingspunten van een wisselbare opbouw wordt daarbij als bovenbouw beschouwd. De bovenrand hoeft niet hoger te liggen dan de bovenzijde van de langsliggers van het chassis of de laadvloer;
 - f. de zijdelingse afscherming moet aanwezig zijn op een afstand van niet meer dan 15 cm binnenwaarts ten opzichte van het breedste punt van het voertuig;
 - g. de zijdelingse afscherming mag in lengterichting niet meer dan 5 cm zijn onderbroken;
 - h. de zijdelingse afscherming kan onder meer worden gevormd door permanent aanwezige carrosserie delen, randprofielen, wielafscherming, accubakken, lucht- of brandstofreservoirs en gereedschapskisten, dan wel door afzonderlijk aangebrachte vormvaste delen;
 - i. de zijdelingse afscherming dient deugdelijk te zijn bevestigd.

2. Indien het voertuig uitschuifbaar is, worden het eerste lid, onderdeel g, en artikel 108 buiten beschouwing gelaten indien het voertuig is uitgeschoven.
3. Bij een voertuig met uitschuifbare steunen mag de onderbreking van de zijdelingse afscherming niet groter zijn dan noodzakelijk voor het uitschuiven van de steunen.

Artikel 111

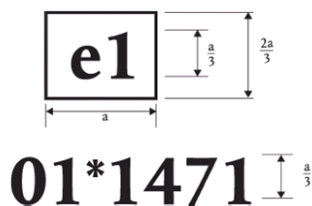
De in deze afdeling gestelde eisen worden getoetst:

- a. door middel van visuele controle,
- b. door in geval van twijfel te meten met een meetmiddel van voldoende bereik, waarbij het volgende in acht moet worden genomen:
 - 1°. het voertuig is op een horizontaal of nagenoeg horizontaal en vlak wegdek geplaatst,
 - 2°. alle wielen zijn in de stand van rechttuitrijden geplaatst,
 - 3°. de banden zijn op de juiste spanning,
- c. door het voertuig, indien het een oplegger betreft, zodanig op steunen te plaatsen dat de laadvloer zich in horizontaal toestand bevindt, dan wel in overeenstemming is met de normale rijstand.

§ 3. Frontbeschermingsinrichting

Artikel 112

1. Het EG-typegoedkeuringsmerk voor frontbeschermingsinrichtingen moet zijn vormgegeven overeenkomstig figuur 31 moet in gemonteerde toestand duidelijk leesbaar en onuitwisbaar zijn aangebracht.
2. Het eerste lid wordt getoetst door middel van visuele controle.



Figuur 31. EU-typegoedkeuringsmerk, waarbij de volgende codes de daarbij vermelde betekenis hebben

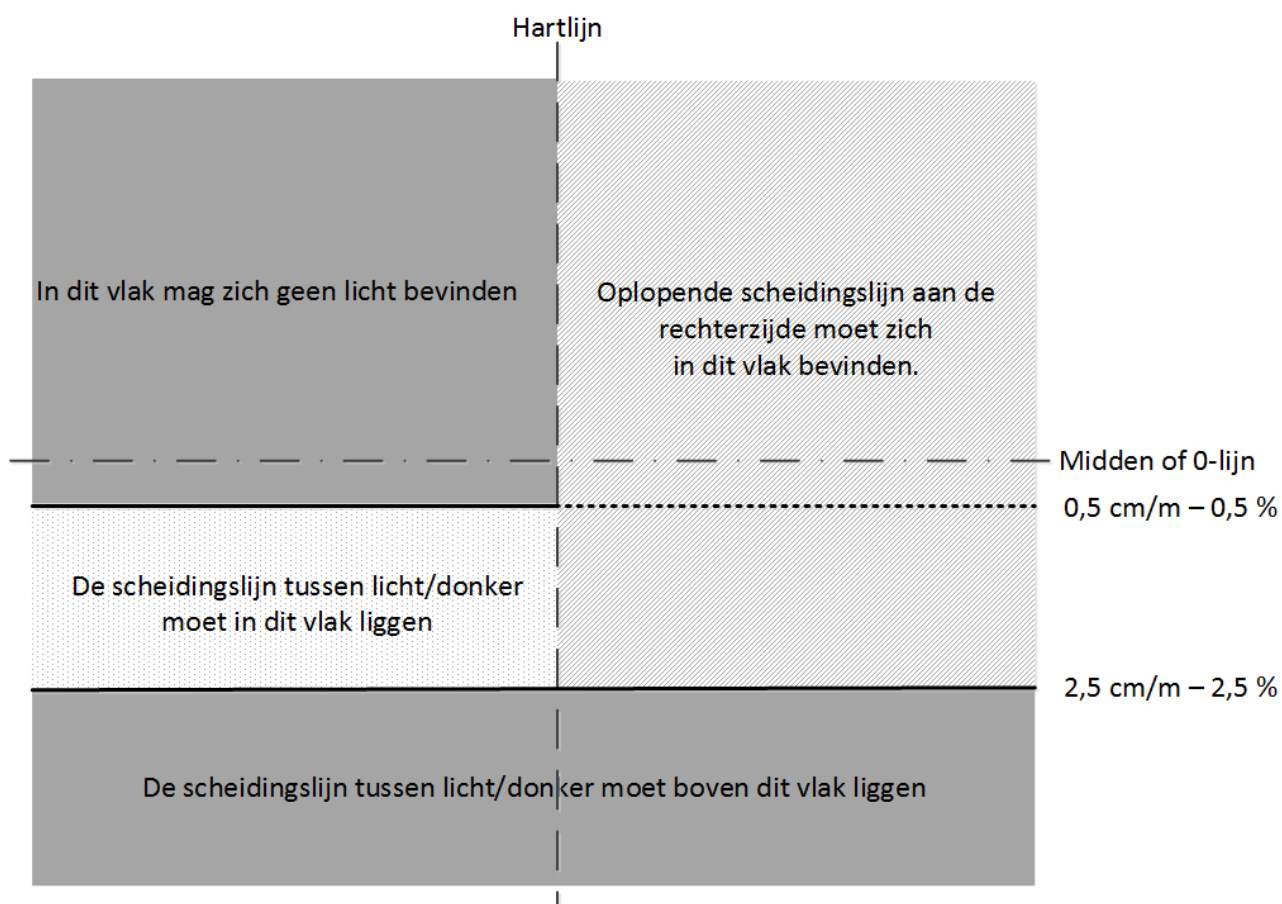
- e1: EU-typegoedkeuring. De lidstaat die de goedkeuring heeft verleend, wordt aangeduid met een variabele kenletter ('1' is Duitsland, '4' is Nederland);
- 01: variabel volgnummer waarmee de (wijzigings)richtlijn wordt aangeduid overeenkomstig welke de EU-typegoedkeuring heeft plaatsgevonden. Achter het volgnummer is een asterisk of een spatie geplaatst;
- 1471: variabel basisgoedkeuringsnummer.

Titel 9. Lichten en retroreflecterende voorzieningen

Afdeling 1. Dimlicht

Artikel 113

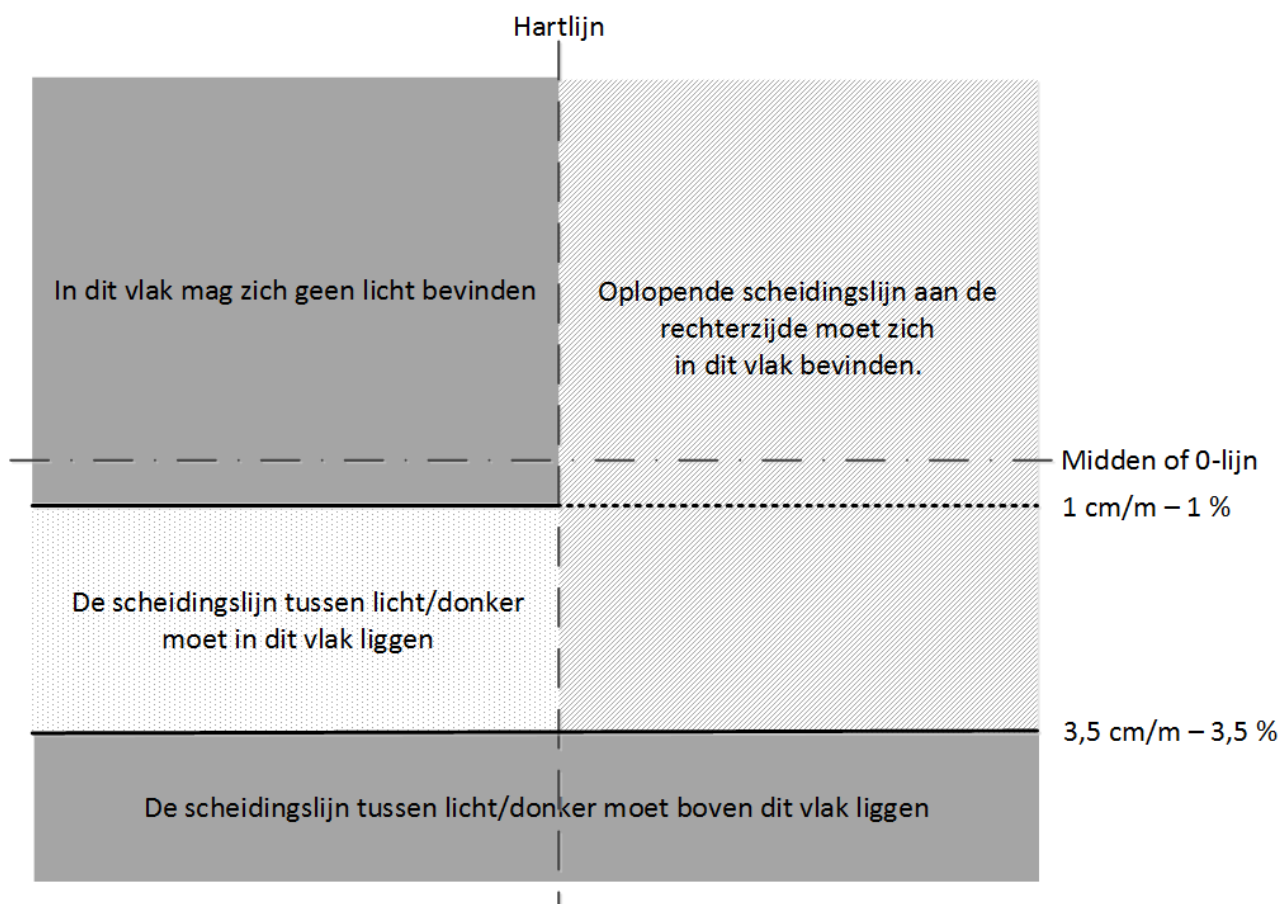
1. Het dimlicht moet zodanig zijn afgesteld dat bij controle met een koplampstestapparaat dan wel een lichtschermdetector het geprojecteerde beeld, na fixatie van dat apparaat of scherm, voldoet aan de volgende eisen:
 - a. het lichte vlak moet zich onder het donkere vlak bevinden;
 - b. een duidelijke, geheel of ten dele horizontale scheidingslijn tussen licht en donker moet zichtbaar zijn;
 - c. de daling van de lichtbundel van het dimlicht, waarvan de onderste rand van het glas minder of gelijk aan 80 cm boven het wegdek ligt, moet overeenkomen (zie figuur 31a) met:
 - 1°. Minimaal 0,5 cm/m of 0,5% op 10 m, en
 - 2°. Maximaal 2,5 cm/m of 2,5% op 10 m.



Figuur 31a. onderste rand van het glas minder of gelijk aan 80 cm boven het wegdek

d. De daling van de lichtbundel van het dimlicht, waarvan de onderste rand van het glas meer dan 80 cm boven het wegdek ligt, moet overeenkomen (zie figuur 31b) met:

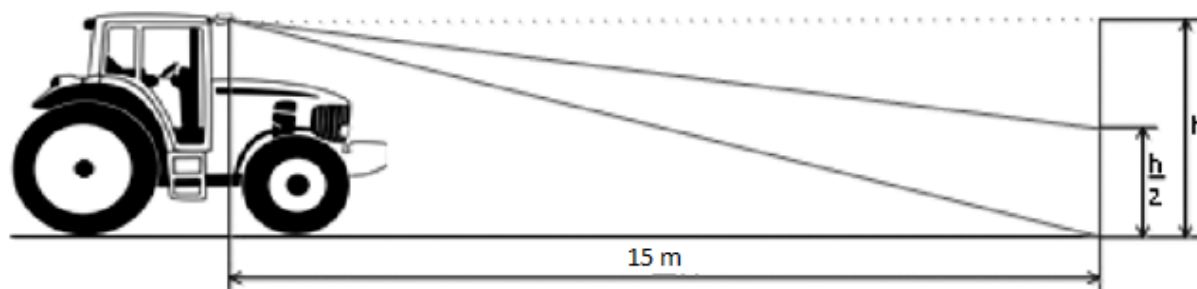
- 1°. Minimaal 1 cm/m of 1% op 10 m, en
- 2°. Maximaal 3,5 cm/m of 3,5% op 10 m.



Figuur 31b onderste rand van het glas meer dan 80 cm boven het wegdek

- e. de lichtbundel moet zich grotendeels concentreren in het midden van het projectievlak. Bij asymmetrische lichtbundels moet de stijgende lijn aan de rechterzijde van de bundel zich rechts van de verticale hartlijn van het projectievlak bevinden.
2. In afwijking van het eerste lid, geldt met betrekking tot het dimlicht van landbouw- of bosbouwtrekkers dat:
 - a. de horizontale scheidingslijn tussen licht en donker zich moet bevinden tussen 0,5 en 6 cm/m of 0,5% en 6% op 10 m;
 - b. indien het dimlicht zich op een hoogte van meer dan 1,5 m boven het wegdek bevindt, de afstelling van het dimlicht wordt bepaald door meting. Hierbij moet het dimlicht zodanig zijn afgesteld dat de horizontale scheidingslijn tussen licht en donker, gemeten op 15 m van het dimlicht, zich bevindt op een hoogte die ten hoogste gelijk is aan de helft van de afstand tussen de grond en het midden van het licht (zie figuur 31c). Indien een ten dele horizontale scheidingslijn zichtbaar is, moet het horizontale gedeelte van de scheidingslijn zich grotendeels links bevinden van de verticale hartlijn.

Voor de controle van de afstelling wordt gebruik gemaakt van een geschikt meetmiddel; het gebruik van een koplampstestapparaat is niet vereist. Het voertuig wordt voor een voldoende groot verticaal vlak geplaatst dat een hoek van 90° maakt met de grond waarop het voertuig rust.



Figuur 31c. Afstelling dimlicht landbouw- of bosbouwtrekker

Artikel 114

1. De stand van de lichtbundel van het dimlicht wordt gecontroleerd met behulp van een koplampstestapparaat dat juist voor het voertuig moet zijn opgesteld en waarbij:
 - a. de voorwielen van het voertuig in de stand van rechttuitrijden staan;
 - b. de handrem van het voertuig los staat, en
 - c. het voertuig en het koplampstestapparaat op een vlakke en horizontale ondergrond zijn geplaatst.
2. Indien het voertuig is uitgerust met een inrichting waarmee de dimlichtafstelling eenvoudig aan de beladingstoestand kan worden aangepast, moet tijdens de controle deze afstelinrichting staan op de stand die overeenkomt met de beladingstoestand.
3. Indien het voertuig is uitgerust met een automatische niveauregeling, wordt de controle uitgevoerd met stationair draaiende motor. Een eventuele bedieningsmogelijkheid moet in de normale rijstand staan.
4. Voertuigen die zijn voorzien van een kenteken bevattende de lettergroep CD of CDJ of de lettergroep BN of GN en twee groepen van twee cijfers dan wel een vermelding inzake afwijkende koplampen in het kentekenregister of op het kentekenbewijs, mogen zijn voorzien van dimlichten met een afwijkend lichtbeeld. Het dimlicht wordt niet als verblindend aangemerkt, indien deze als volgt is afgesteld:
 - a. globaal mag het geprojecteerde lichtste vlak, voor zowel een beladen als een onbeladen voertuig, zich niet bevinden boven de horizontale lijn die overeenkomt met een daling van 2 cm/m van de lichtbundel ten opzichte van het midden van de koplamp;
 - b. tevens mag het midden van dit vlak zich niet duidelijk links bevinden van de verticale hartlijn op het scherm van het koplampstestapparaat.

Afdeling 1a. Mistvoorlicht

Artikel 114a

Het mistvoorlicht moet zodanig zijn afgesteld dat bij controle met een koplampstestapparaat dan wel een lichtscherf ten aanzien van het geprojecteerde beeld, na fixatie van dat apparaat of scherm, het geprojecteerde lichtste vlak voor zowel een beladen als onbeladen voertuig zich globaal niet bevindt boven de horizontale lijn die overeenkomt met het midden van het mistvoorlicht.

Artikel 114b

De stand van de lichtbundel van het mistvoorlicht wordt gecontroleerd met behulp van een koplampstestapparaat dat juist voor het voertuig moet zijn opgesteld en waarbij:

- a. de voorwielen van het voertuig in de stand van rechttuitrijden staan;
- b. de handrem van het voertuig los staat; en
- c. het voertuig en het koplampstestapparaat op een vlakke en horizontale ondergrond zijn geplaatst.

Afdeling 2. Gasontladingslichtbronnen

Artikel 115

Gasontladingslichtbronnen zijn lampen die gevoed worden door een (veel) hogere spanning dan de boordspanning. In ieder geval is sprake van een gasontladingslichtbron, indien:

- a. de lichtopbrengst van het dimlicht pas een moment na het inschakelen op maximale sterkte is;
- b. de voedingsspanning van de dimlichtlamp verzorgd wordt via een hoogspanningstransformator, al dan niet voorzien van het volgende symbool:



Artikel 117

Bij dimlichten met gasontladingslichtbronnen blijven de gasontladingslichtbronnen ingeschakeld wanneer het groot licht brandt.

Afdeling 3. Zijmarkeringslichten en retroreflectoren

§ 1. Zijmarkeringslichten en ambergele retroreflecterende voorzieningen

Artikel 119

Zijmarkeringslichten en ambergele retroreflectoren moeten zijn aangebracht aan elke zijkant van het voertuig.

Artikel 120

1. Zijmarkeringslichten en ambergele retroreflectoren moeten op de volgende wijze zijn geplaatst:
 - a. indien het voertuig langer is dan 6,00 m, moet ten minste één zijmarkeringslicht en één retroreflector zich in het middelste derde gedeelte van het voertuig bevinden;
 - b. de onderlinge afstand tussen de zijmarkeringslichten en de onderlinge afstand tussen de retroreflectoren mag niet meer dan 4,00 m bedragen,
 - c. de afstand van het meest naar voren gelegen zijmarkeringslicht en van de meest naar voren gelegen retroreflector tot de uiterste voorzijde van het voertuig mag niet meer dan 4,00 m bedragen,
 - d. de afstand van het meest naar achteren gelegen zijmarkeringslicht en van de meest naar achteren gelegen retroreflector tot de uiterste achterzijde van het voertuig mag niet meer dan 1,00 m bedragen.
2. Indien het voertuig niet langer is dan 6,00 m, dan wel in het kentekenregister wordt aangeduid als kaal chassis, mag zich, bij verdeling van de lengte van het voertuig in drie gelijke delen, één zijmarkeringslicht op het voorste derde gedeelte en één zijmarkeringslicht op het achterste derde gedeelte van de lengte van het voertuig bevinden, waarbij één aanwezig zijmarkeringslicht volstaat.

Artikel 121

1. Zijmarkeringslichten en ambergele retroreflectoren moeten zijn aangebracht op een hoogte van niet minder dan 0,25 m doch niet meer dan 1,50 m boven het wegdek. Indien het in verband met de constructie van het voertuig niet mogelijk is, mogen de zijmarkeringslichten zijn aangebracht op een hoogte van meer dan 1,50 m doch niet meer dan 2,10 m boven het wegdek.
2. In afwijking van het eerste lid mogen de zijmarkeringslichten en ambergele retroreflectoren bij een landbouw- of bosbouwtrekker, landbouw- of bosbouwaanhangwagen, verwisselbaar getrokken uitrustingsstuk of mobiele machine niet meer dan 2,50 m boven het wegdek zijn aangebracht.

Artikel 122

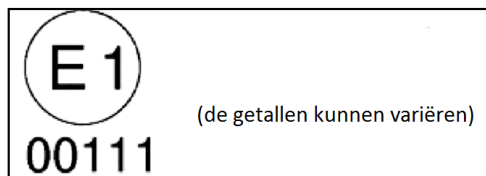
De in deze paragraaf gestelde eisen worden getoetst:

- a. door middel van visuele controle;
- b. in geval van twijfel te meten met een meetmiddel van voldoende bereik.

§ 2. Rode retroreflectoren in de vorm van een afgeknotte driehoek

Artikel 123

Rode retroreflectoren in de vorm van een afgeknotte driehoek moeten zijn voorzien van een goedkeuringsmerk zoals weergegeven in figuur 32.



Figuur. 32. Goedkeuringsmerk.

Afdeling 4. Beschadigingen en bewerkingen

Artikel 128

1. De glazen van de lichtarmaturen mogen niet zijn bespoten, geveerd of beplakt.
2. De glazen van de lichtarmaturen aan de achterzijde van het voertuig, met uitzondering van de achteruitrijlichten, mogen geen barsten of gaten vertonen waardoor wit licht naar achteren kan worden gestraald.

Breedtemarkering

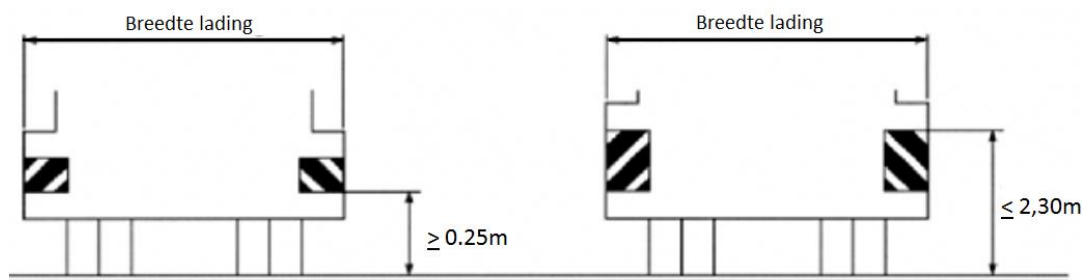
Artikel 132

1. De breedtemarkering moet bestaan uit:
 - a. een vierkant bord van ten minste 0,42 m bij 0,42 m of een rechthoekig bord van ten minste 0,28 m bij 0,56 m of 0,14 m bij 0,80 m, voorzien van parallel lopende diagonale strepen die afwisselend wit en fluorescerend of retro reflecterend rood zijn, en een breedte hebben van niet minder dan 0,07 m en niet meer dan 0,10 m, en
 - b. ten minste één wit respectievelijk rood licht, indien het voertuig, niet zijnde een motorrijtuig met beperkte snelheid, landbouw- of bosbouwtrekker, landbouw- of bosbouwaanhangwagen of verwisselbaar getrokken uitrustingsstuk dat onderscheidenlijk die niet breder is dan 3,00 m, zich verplaatst bij nacht.
2. In afwijking van het eerste lid, aanhef en onderdeel a, mag de breedtemarkering van een motorrijtuig met beperkte snelheid, landbouw- of bosbouwtrekker, landbouw- of bosbouwaanhangwagen of verwisselbaar getrokken uitrustingsstuk bestaan uit een vierkant bord of signalisatiefolie van ten minste 0,28 m bij 0,28 m of tweemaal ten minste drie vlakken van 0,14 m bij 0,14 m, voorzien van parallel lopende diagonale strepen die afwisselend wit en fluorescerend of retro reflecterend rood zijn, en een breedte hebben van niet minder dan 0,07 m en niet meer dan 0,10 m.

Artikel 133

1. Het bord of de signalisatiefolie, bedoeld in artikel 132, eerste lid, onderdeel a, en tweede lid, wordt aangebracht in een verticaal vlak loodrecht op de lengte-as van het voertuig, waarbij de afstand van het wegdek tot de onderzijde van het bord niet minder dan 0,25 m, en tot de bovenzijde niet meer dan 1,90 m bedraagt. Indien dit in verband met de constructie niet mogelijk is, mag de afstand tot de bovenzijde van het bord meer dan 1,90 m doch niet meer dan 2,30 m bedragen, zoals weergegeven in figuur 38.
2. Het bord wordt aan de voor- en achterzijde van het voertuig, de in de breedte uitstekende lading of het verwisselbaar uitrustingsstuk aangebracht, zodanig dat zoveel mogelijk de grootste breedte wordt aangegeven, zonder dat het bord de breedte vergroot.
3. Het witte en het rode licht, bedoeld in artikel 132, eerste lid, onderdeel b, worden zodanig aan de voor- onderscheidenlijk achterzijde van het voertuig aangebracht, dat zij zoveel mogelijk de grootste breedte aangeven, waarbij de afstand tot de lichten gemeten vanaf het breedste punt van de lading of het verwisselbaar uitrustingsstuk naar binnen toe niet meer dan 0,10 m bedraagt.
4. Het witte en het rode licht moeten duidelijk zichtbaar zijn voor het tegemoetkomende respectievelijk achteropkomende verkeer.

5. Het eerste lid is niet van toepassing op motorrijtuigen met beperkte snelheid, landbouw- of bosbouwtrekkers, landbouw- of bosbouwaanhangwagens en verwisselbare getrokken uitrustingsstukken.



Figuur 38. Bord ter markering van in breedte uitstekende lading.

Lijn- en contourmarkering

Artikel 153

1. Opvallende markeringen zijn niet verplicht voor voertuigen in gebruik bij de in artikel 29, eerste lid, van het RVV 1990 bedoelde diensten, die de daar genoemde signalen mogen voeren.
2. In plaats van lijnmarkering mag aan de achterzijde van het voertuig volledige contourmarkering zijn aangebracht.
3. In plaats van lijnmarkering mag aan de zijkant van het voertuig gedeeltelijke of volledige contourmarkering zijn aangebracht.
4. In het geval van gedeeltelijke contourmarkering wordt iedere bovenhoek beschreven door twee lijnen loodrecht op elkaar en ieder ten minste 0,25 m lang. Indien het niet mogelijk is de lijnen loodrecht op elkaar aan te brengen, moet zoveel mogelijk de contour van het voertuig worden gevolgd.
5. Het materiaal van opvallende markeringen voldoet aan VN/ECE-reglement 104, klasse C.
6. Lijnmarkeringen en de onderste elementen van contourmarkeringen mogen niet hoger zijn gemonteerd dan 2,50 m.
7. Opvallende markeringen worden als doorlopend beschouwd, indien de onderbrekingen niet groter zijn dan 1,00 m.
8. Binnen een volledige contourmarkering aan de zijkant van het voertuig mogen retroreflecterende cijfers, letters of afbeeldingen zijn aangebracht waarvan het materiaal voldoet aan VN/ECE-reglement 104, klasse D of E, met dien verstande dat deze geen nadelige invloed hebben op de effectiviteit van de contourmarkering en de verplichte lichten en retroreflecterende voorzieningen. In ieder geval mogen de retroreflecterende cijfers, letters of afbeeldingen niet meer dan een derde deel van de totale oppervlakte binnen de omtrek van de volledige contourmarkering uitmaken.
9. Aan de eis, bedoeld in het vijfde en achtste lid, wordt niet getoetst tijdens de algemene periodieke keuring ten behoeve van de afgifte van een keuringsrapport.

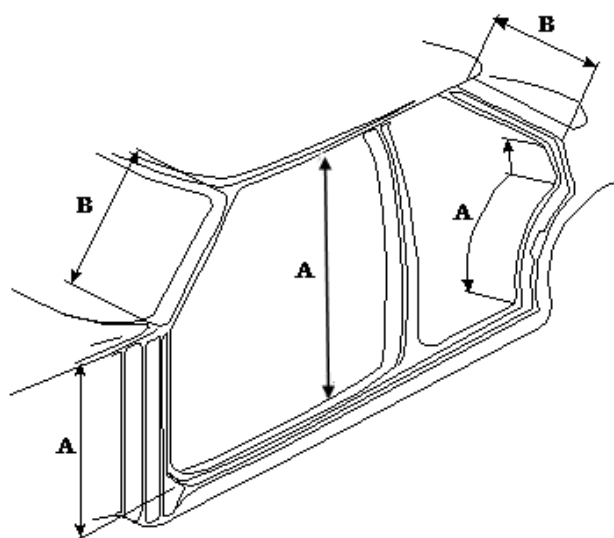
Annex 1 (corrosie), behorende bij de artikelen 5 tot en met 7

Motorvoertuigen die geen volledig dragend chassis hebben; roestschadegradatie bij maximum functieverlies per onderdeel, per bevestiging van een onderdeel of per sectie van de bodemplaat.

Algemene bouwwijze van het voertuig	Roestschade - gradatie	Beoordelingsprincipe volgens afdeling 1, artikel:
Langs- en dwarsliggers		
<i>Dwarsliggers</i>		
Dwarsbalk achter achterwielophanging bij motor achterin	6E	7
Dwarsbalk vóór voorwielophanging	6E	7
Hoofddwarsbalk	6E	7
Hulpdwarsbalk	4E	7
Balkje ter versteviging van een plaatdeel en niet bevestigd aan een andere balk of ander plaatdeel	1E	7
<i>Langsliggers</i>		
Dorpel: de dorpellengte is de onderzijde van een deur respectievelijk twee deuren indien geen tussenstijl aanwezig is. Indien een tussenstijl aanwezig is en de twee deuren sluiten niet geheel aan, moet voor de lengtebepaling het gedeelte tussen de deuren in twee helften worden verdeeld. Iedere helft wordt bij de lengte van de ene respectievelijk de andere dorpel opgeteld.	6E	7
<i>Eindlangsbalk</i>		
Eindlangsbalk: de lengte van de eindlangsbalk wordt gemeten vanaf de achterzijde van de balk tot het begin van het horizontale deel van de bodemplaat.	8E	7
Bevestiging aan bodemplaat of laadvloer	8E	12
<i>Frontlangsbalk</i>		
Frontlangsbalk: de lengte van de frontlangsbalk wordt gemeten vanaf de voorzijde van de balk tot het begin van het horizontale deel van de bodemplaat.	8E	7
Bevestiging aan bodemplaat of schutbord	8E	12
Hoofdlangsbalk	6E	7
Hulplangsbalk	4E	7
<i>Subframe</i>		
Subframe voor of achter	6E	7
Bevestiging subframe per punt aan carrosserie of balk	6E	12
Begin- en eindstukken van een balk die buiten de vastgestelde lengte vallen met een maximum van 150 mm		
Deurstijl: de lengte is zoals weergegeven in figuur 1 (blz. 58)	6E	7
Raamstijl: de lengte is zoals weergegeven in figuur 1 (blz. 58)	6E	7
<i>Plaatdelen</i>		
Bodemplaatsectie	8E	8 en 9
Deurplaat	1E	11
Kofferbodem	4E	11
Kofferbodem belast door bevestiging brandstoftank of koppelinrichting (trekhaak)	8E	11
Kofferdeksel	1E	11

Algemene bouwwijze van het voertuig	Roestschade - gradatie	Beoordelingsprincipe volgens afdeling 1, artikel:
Motorkap	1E	11
Plaatdeel waaraan lichtarmatuur is bevestigd	4E	11
Schutbord	4E	11
Schoorplaat (verstevigingsplaat) tussen schutbord of deurstijl en bovenzijde wielkast	6E	11
Voorste of achterste buitenscherm	4E	11
Schroefveerkoker		
Bevestiging schroefveerkoker	8E	12
Wielkast		
Wielkast	8E	10
<i>Wielkast ter plaatse van voorwiel (gedeeltelijk) belast door schokdemper of schroefveer</i>		
Bevestiging aan bovenzijde	6E	10
Bevestiging aan schutbord	6E	10
Bevestiging aan onderzijde	6E	10
<i>Wielkast ter plaatse van achterwiel (gedeeltelijk) belast door schokdemper of schroefveer</i>		
Bevestiging aan buitenscherm	4E	10
Bevestiging van de helften van de wielkast	6E	10
Bevestiging aan bodemplaat of kofferbodemplaat	6E	10
<i>Wielkast ter plaatse van achterwiel zonder bevestiging van de schokdemper of schroefveer</i>		
Bevestiging van de helften van de wielkast	4E	10
Motor		
Totale motorbevestiging	8E	12
Totale brandstoftankbevestiging aan carrosserie of chassis	8E	12
Krachtoverbrenging		
Bevestiging per punt van de aandrijving	8E	12
Assen		
Bevestiging van de as	8E	12
Bevestiging van de reactie-arm of panhardstang	8E	12
Bevestiging van de bovenste of onderste wielgeleidingselement	8E	12
Ophanging		
Bevestiging van de schokdemper	6E	12
Bevestiging van de veer	8E	12
Bevestiging van de veerhand of veerschommel	8E	12
Stuurinrichting		
Bevestiging van de hulppitmanarm	8E	12
Bevestiging van het stuurhuis per bout	8E	12
Bevestiging van de overige onderdelen	8E	12
Reminrichting		
Bevestiging van de hoofdremcilinder	8E	12
Bevestiging van het rempedaal	8E	12

Algemene bouwwijze van het voertuig	Roetschade - gradatie	Beoordelingsprincipe volgens afdeling 1, artikel:
Carrosserie		
Bevestiging per punt van de autogordel	8E	12
<i>Deursloten en -scharnieren</i>		
Bevestiging van de scharnieren dan wel geleiding schuifdeur per deur	6E	12
Bevestiging van de sloten per deur	6E	12
<i>Indien de autogordel aan de deur is gemonteerd</i>		
Bevestiging van de scharnieren dan wel geleiding schuifdeur per deur	8E	12
Bevestiging van de sloten per deur	8E	12
<i>Motorkap, kofferdeksel en aerodynamische voorzieningen en uitrusting</i>		
Totale bevestiging van de scharnieren	6E	12
Totale bevestiging van de sloten	6E	12
<i>Zitplaatsen</i>		
Bevestiging per punt van de zitplaats	6E	12
<i>Indien de autogordel aan de zitplaats is bevestigd</i>		
Bevestiging per punt van de zitplaats	8E	12
Lichten		
Bevestiging van het lichtarmatuur	4E	12
Verbinding tussen motorvoertuig en aanhangwagen		
Bevestiging per punt van de koppelinrichting voor een aanhangwagen	8E	12



Figuur 1 Lengte deurstijl en raamstijl

Annex 2 (corrosie), behorende bij artikel 15, eerste lid

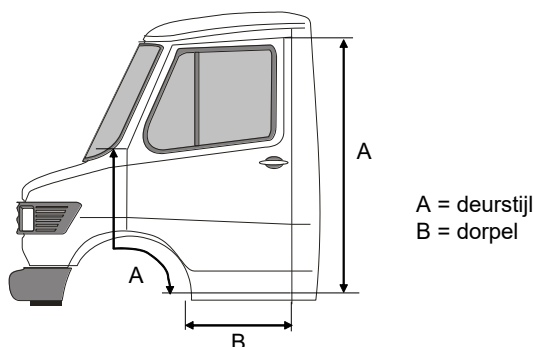
Motorvoertuigen met een volledig dragend chassis, ongeacht de massa, alsmede aanhangwagens met een toegestane maximummassa van meer dan 3.500 kg; langs- en dwarsliggers, asbevestigingen, profielen en trekrichting middenaanhangwagens en aanhangwagens met een stijve dissel.

Te beoordelen onderdelen	Maximum toegestane dikte-afname van het materiaal ten opzichte van de oorspronkelijke dikte
Alle dwarsliggers	30%
Alle langsliggers	20%
Asbevestigingen	20%
Alle profielen die deel uitmaken van een ondersteuning van de draaikrans of opleggerkoppeling dan wel koppelingsplaat	20%
Trekrichtingen middenaanhangwagens en aanhangwagens met een stijve dissel	20%

Annex 3 (corrosie), behorende bij de artikelen 17 tot en met 19

Onderdelen van motorvoertuigen met een volledig dragend chassis, ongeacht de massa, alsmede aanhangwagens met een toegestane maximummassa van meer dan 3.500 kg; roestschadegradatie bij maximum functieverlies per onderdeel of per bevestiging van een onderdeel.

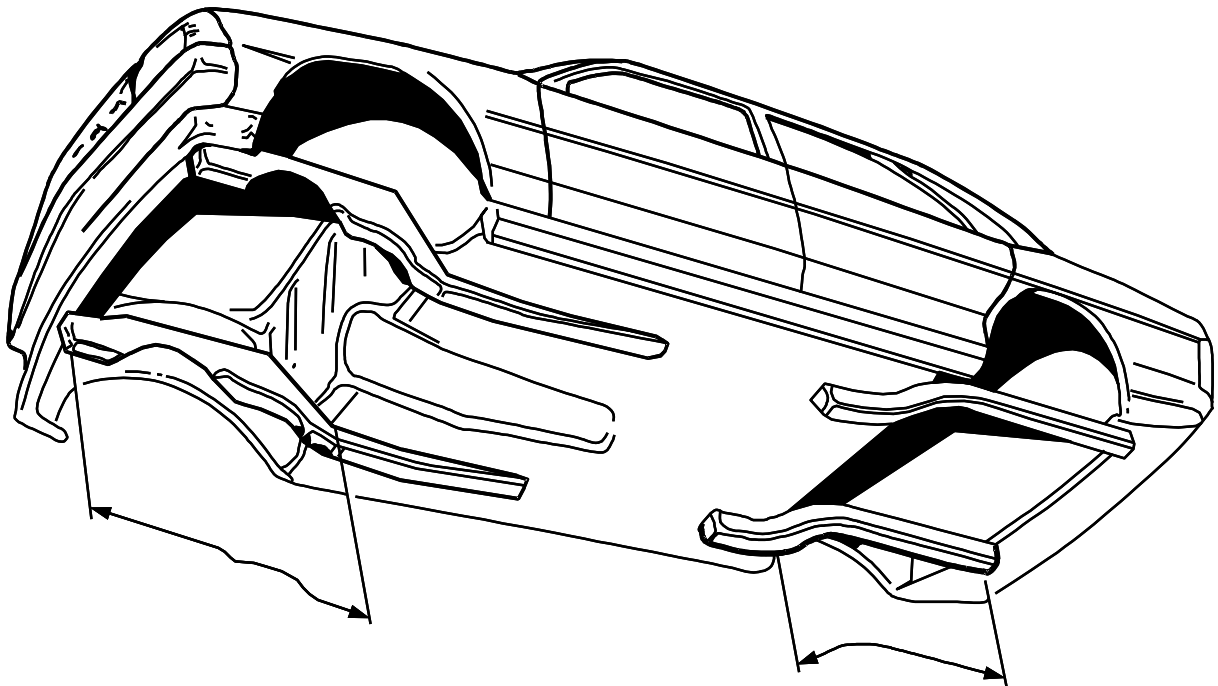
Algemene bouwwijze van het voertuig	Roestschadegradatie	Beoordelingsprincipe volgens afdeling 2, artikel:
Totale bevestiging van de personenruimte en niet-kantelbare cabine aan het chassis	8E	21
Kantelcabine		
Totale bevestiging van de vergrendeling	6E	21
Totale bevestiging van de scharnieren	6E	21
Deurstijl	4E	19
Dorpel: de dorpellengte is de lengte tussen de deurstijlen per deuropening.	4E	19
Hoofdlangsbalk	6E	19
Hoofddwarsbalk	6E	19
Hulplangsbalk	4E	19
Hulpdwarsbalk	4E	19
Balkje zonder dragende functie, ter versterking van een plaatdeel	1E	19



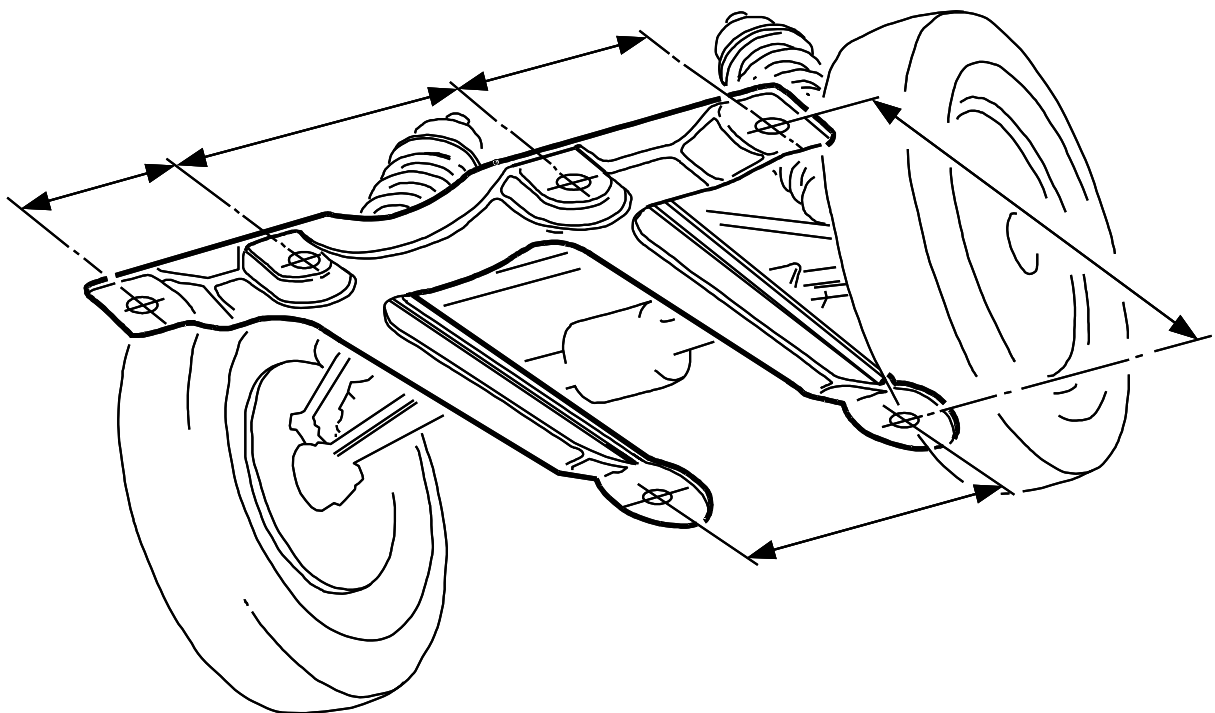
Algemene bouwwijze van het voertuig	Roestschadegradatie	beoordelingsprincipe volgens afdeling 2, artikel
Plaatdelen		
Bodemplaat ter plaatse van "voetsteun"	4E	20
Deurplaat	1E	20
Kofferbodem	4E	20
Kofferbodem belast door bevestiging brandstoftank of koppelinrichting	8E	20
Kofferdeksel	1E	20
Motorkap	1E	20
Plaatdeel waaraan lichtarmatuur is bevestigd	4E	20
Schutbord	2E	20
Voorste of achterste buitenscherm	2E	20
Wielkast	2E	20
Raamstijl	4E	19

Algemene bouwwijze van het voertuig	Roestschade-gradatie	beoordelingsprincipe volgens afdeling 2, artikel
Motor		
Totale motorbevestiging	8E	21
Totale brandstoftankbevestiging aan carrosserie of chassis	8E	21
Krachtoverbrenging		
Bevestiging per punt van de aandrijving	8E	21
Assen		
Bevestiging van de reactie-arm of panhardstang	8E	21
Bevestiging van het bovenste of onderste wielgeleidingselement	8E	21
Ophanging		
Bevestiging van de schokdemper	6E	21
Bevestiging van de veer	8E	21
Bevestiging van de veerhand of veerschommel	8E	21
Stuurinrichting		
Bevestiging van de hulpitmanarm	8E	21
Bevestiging van het stuurhuis per bout	8E	21
Bevestiging van de overige onderdelen	8E	21
Reminrichting		
Bevestiging van de hoofdremcilinder	8E	21
Bevestiging van het rempedaal	8E	21
Carrosserie		
Bevestiging per punt van de autogordel	8E	21
<i>Deursloten en -scharnieren</i>		
Bevestiging van de scharnieren dan wel geleiding schuifdeur per deur	6E	21
Bevestiging van de sloten per deur	6E	21
<i>Indien de autogordel aan de deur is gemonteerd:</i>		
Bevestiging van de scharnieren dan wel geleiding schuifdeur per deur	8E	21
Bevestiging van de sloten per deur	8E	21
<i>Motorkap, kofferdeksel en aerodynamische voorzieningen en uitrusting</i>		
Totale bevestiging van de scharnieren	6E	21
Totale bevestiging van de sloten	6E	21
<i>Zitplaatsen</i>		
Bevestiging per punt van de zitplaats	6E	21
<i>Indien de autogordel aan de zitplaats is bevestigd:</i>		
Bevestiging per punt van de zitplaats	8E	21
Lichten		
Bevestiging van het lichtarmatuur	4E	21
Verbinding tussen motorvoertuig en aanhangwagen		
Bevestiging per punt van de koppelinrichting voor een aanhangwagen	8E	21

Voorbeelden toepassing roestnorm

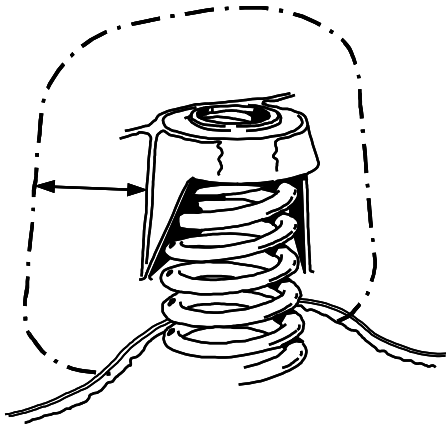


Lengtebepaling van de frontlangs- en eindlangsbalken

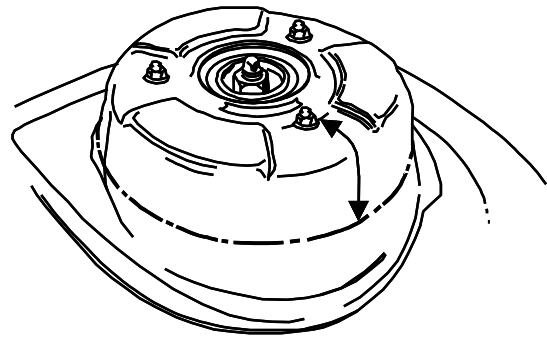


Lengtebepaling van de balken van een subframe

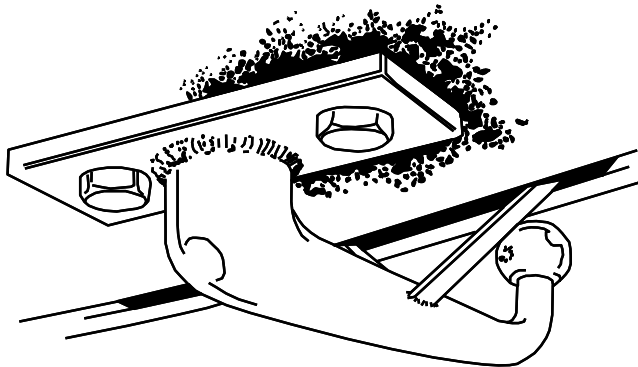
Verankeringen



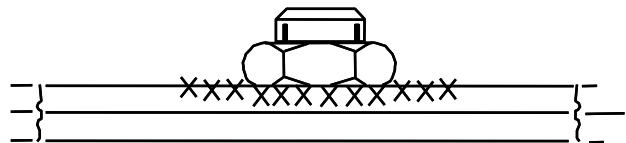
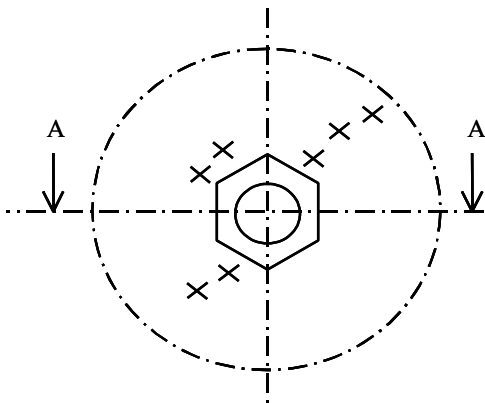
Denkbeeldige lijn 100 mm rondom een veerverankering.



Denkbeeldige lijn 100 mm rondom een veerpootverankering.



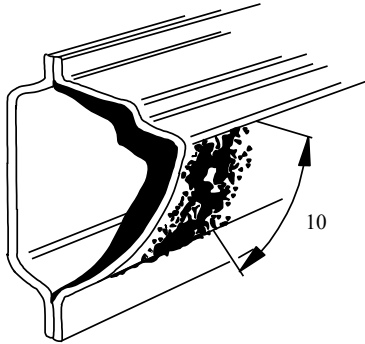
Voorbeeld afname bevestigingssterkte van een koppeling.
Materiaal rondom één bout weggeroest: omvang roestschade 50%



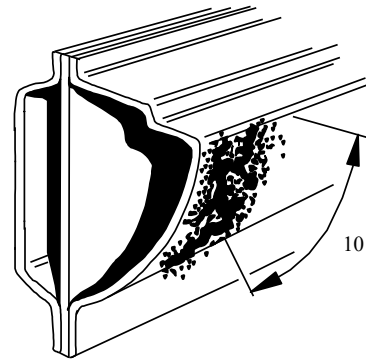
A - A

Voorbeeld afname bevestigingssterkte dubbelplaatwerk.
Bovenste plaat is ± 80% geroest, onderste plaat nog intact: omvang roestschade: 40%.

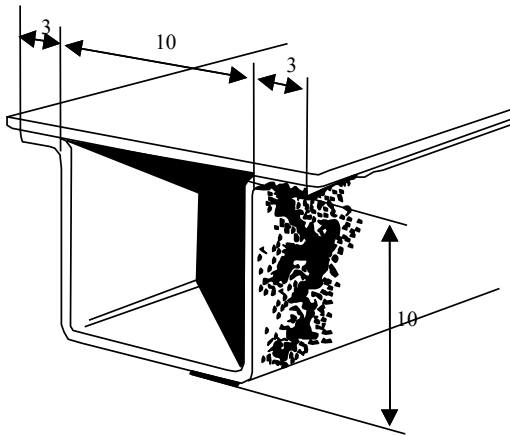
Balken



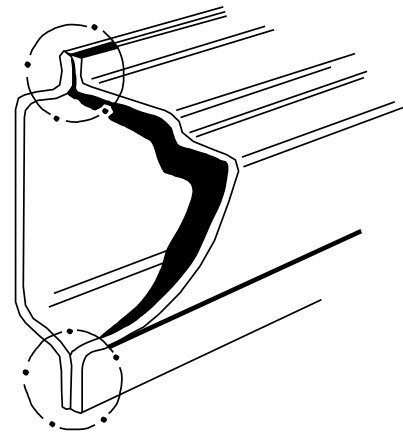
Voorbeeld berekening omvang roestschade.
 Totale lengte van de dwarsdoorsnede: 34 cm.
 Beschadigde deel: 10 cm.
 Berekening: $10/34 \times 100\% = 30\%$.



Voorbeeld berekening omvang roestschade
 Totale lengte van de dwarsdoorsnede: 48 cm.
 Beschadigde deel: 10 cm.
 Berekening: $10/48 \times 100\% = 20\%$.



Voorbeeld berekening omvang roestschade.
 Totale lengte van de dwarsdoorsnede: 40 cm.
 Beschadigde deel: 10 cm.
 Berekening: $10/40 \times 100\% = 25\%$.



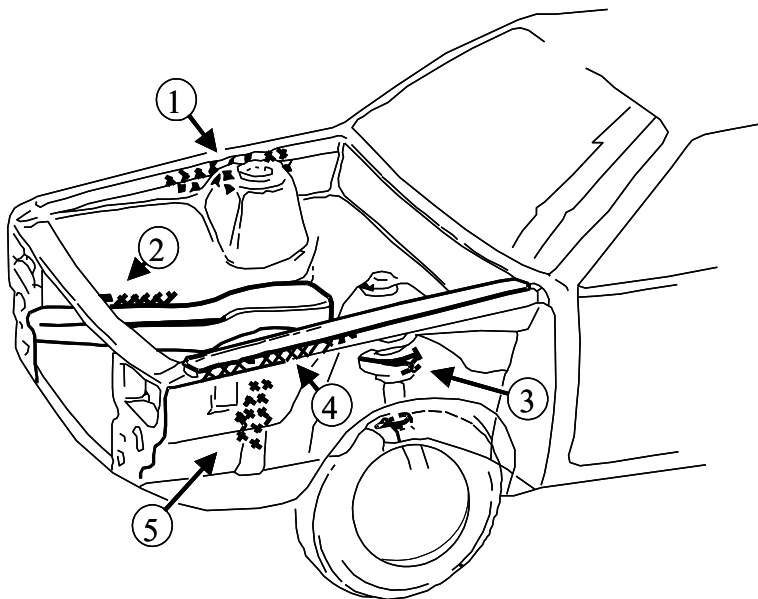
Voorbeeld bevestigingsflenzen.

Rekenvoorbeelden

Voorbeeld 1

Schematische voorstelling van het voorste deel van een carrosserie welke op 5 plaatsen is doorgeroest:

- | | | | |
|----|--|---|--------------------------------------|
| 1. | verankering schroefveerkoker (rechts) | : | $\pm 75\%$ |
| 2. | bevestiging rechter wielkast aan "chassispoet" | : | $\pm 30\%$ van de bevestigingslengte |
| 3. | onderste veerschotel links voor een gat van | : | $\pm 0,5 \text{ cm}^2$ |
| 4. | hulplangsbalk boven wielkast (links) | : | $\pm 50\%$ van de lengte |
| 5. | voorste deel van de linker wielkast | : | $\pm 15\%$ |



Voorbeelden van roestschades in een motorruimte

- ad 1: (wielophanging)
Verankering schroefveerkoker: roestschadegradatie 8E.
Omvang van de schade 75% in het gebied rondom de verankering:
 $75\% \text{ van } 8E = 6E \rightarrow \text{afkeur}$
- ad 2: (wielkast belast)
Verankering wielkast aan de onderzijde: roestschadegradatie 6E.
Omvang van de schade 30% van de randlengte (bevestiging onder):
 $30\% \text{ van } 6E = 1,8E \rightarrow \text{goedkeur}$
- ad 3: (veerbevestiging)
Veerschotel: doorroesten niet toegestaan $\rightarrow \text{afkeur}$
- ad 4: (balken)
Hulplangsbalk: roestschadegradatie 4E .
Omvang van de schade 50% van de lengte van de balk:
 $50\% \text{ van } 4E = 2E \rightarrow \text{goedkeur}$
- ad 5: (carrosserie)
Wielkast (niet volledig dragend chassis): roestschadegradatie 8E.
 $15\% \text{ van } 8E = 1,2E \rightarrow \text{goedkeur}$

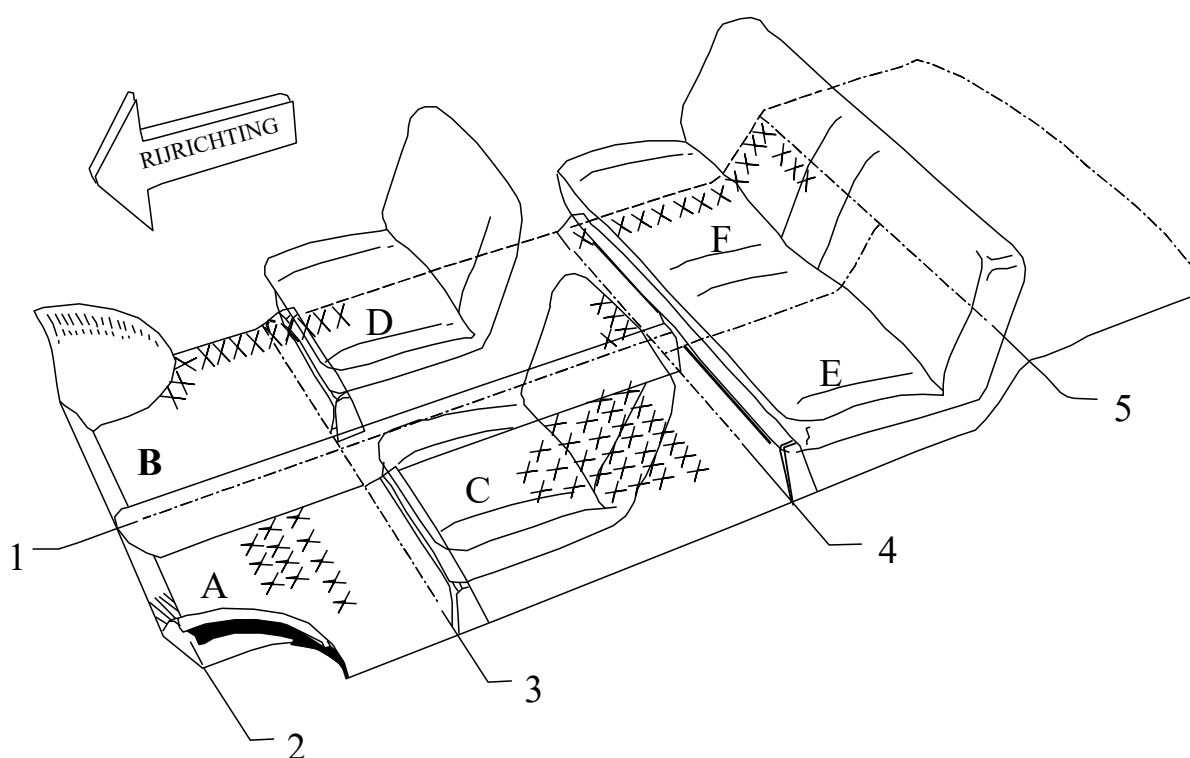
Voorbeeld 2

Schematische bovenaanzicht van een bodemplaat van een personenauto die geen volledig dragend chassis heeft

Bodemplaat: roestschadegradatie 8E.

Sectielijn indeling:

1. Lengte hartlijn.
2. Het begin van de vlakke bodemplaat.
3. Voorzijde voorzitting in achterste gebruikstand.
4. Voorzijde opvolgende zitting(achterbank).
5. Einde bodemplaat onder personenruimte.



Voorbeeld roestschades in een bodemplaat

De omvang van de roestschade wordt per sectie beoordeeld:

Sectie A: Omvang roestschade 15% van de gehele oppervlakte van de sectie:
 15% van $8E = 1,2E \rightarrow$ goedkeur.

Sectie B: Omvang roestschade 20% van de totale randlengte van de sectie:
 20% van $8E = 1,6E \rightarrow$ zie extra beoordeling.

Sectie D: Omvang roestschade $10\% + 10\%$ van de totale randlengte van de sectie:
 20% van $8E = 1,6E \rightarrow$ zie extra beoordeling.

Extra beoordeling:

De roestschade in sectie B en D is echter een schade welke AANSLUITEND doorloopt in deze secties. Sectie D is het grootst. De doorlopende roestschade in sectie B en D plus de resterende roestschade in sectie D moeten worden gezien als één grote roestschade in sectie D.

Omvang roestschade 35% van de totale randlengte van sectie D:
 35% van $8E = 2,8E \rightarrow$ afkeur.

Sectie C: Omvang roestschade 30% van de gehele oppervlakte van de sectie:
 30% van $8E = 2,4E \rightarrow$ afkeur.

Sectie E: Geen roestschade.

Sectie F: Omvang roestschade 35% van de totale randlengte:
 35% van $8E = 2,8E \rightarrow$ afkeur.

Voorbeeld 3

Voorste deurstijl niet volledig dragend chassis.

Deurstijl: roestschadegradatie 6^E.

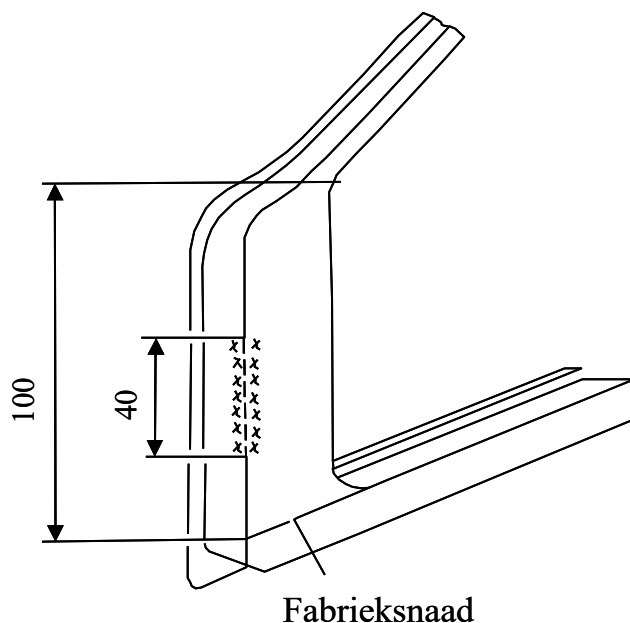
In lengterichting doorgeroest : 40 cm
In dwarsdoorsnede : 10%

Omvang roestschade

In lengterichting : $40 / 100 \times 100\% = 40\%$
In dwarsrichting : 10%

Hoogste percentage maatgevend : 40%

40% van 6E = 2,4E → afkeur.



Voorbeeld roestschade in de voorste deurstijl

Voorbeeld 4

Middelste deurstijl bij een niet volledig dragend chassis.

Deurstijl: roestschadegradatie 6E.

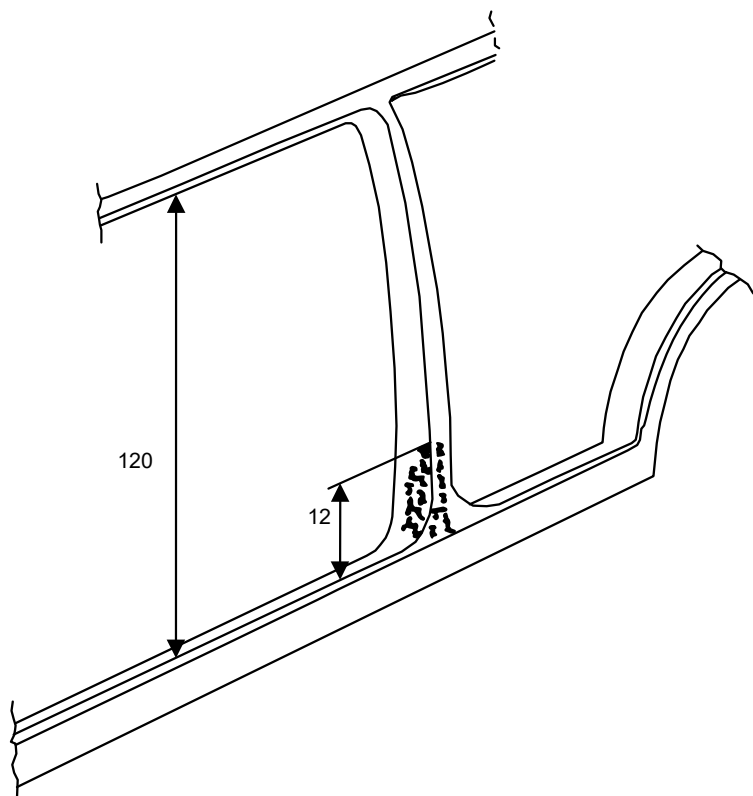
In lengterichting doorgeroest : 12 cm
In dwarsdoorsnede : 50%

Omvang roestschade:

In lengterichting : $12 / 120 \times 100\% = 10\%$
In dwarsrichting : 50%

Hoogste percentage maatgevend : 50%

50% van 6E = 3E → afkeur



Annex 4 (Loadindex), behorende bij artikel 50, eerste lid

Loadindex

LI	Max. Last (kg)	LI	Max. Last (kg)	LI	Max. Last (kg)	LI	Max. Last (kg)
0	45	51	195	101	825	151	3450
1	46,2	52	200	102	850	152	3550
2	47,5	53	206	103	875	153	3650
3	48,7	54	212	104	900	154	3750
4	50	55	218	105	925	155	3875
5	51,5	56	224	106	950	156	4000
6	53	57	230	107	975	157	4125
7	54,5	58	236	108	1000	158	4250
8	56	59	240	109	1030	159	4375
9	58	60	250	110	1060	160	4500
10	60	61	257	111	1090	161	4625
11	61,5	62	265	112	1120	162	4750
12	63	63	272	113	1150	163	4875
13	65	64	280	114	1180	164	5000
14	67	65	290	115	1215	165	5150
15	69	66	300	116	1250	166	5300
16	71	67	307	117	1285	167	5450
17	73	68	315	118	1320	168	5600
18	75	69	325	119	1360	169	5800
19	77,5	70	335	120	1400	170	6000
20	80	71	345	121	1450	171	6150
21	82,5	72	355	122	1500	172	6300
22	85	73	365	123	1550	173	6500
23	87,5	74	375	124	1600	174	6700
24	90	75	387	125	1650	175	6900
25	92,5	76	400	126	1700	176	7100
26	95	77	412	127	1750	177	7300
27	97,5	78	425	128	1800	178	7500
28	100	79	437	129	1850	179	7750
29	103	80	450	130	1900	180	8000
30	106	81	462	131	1950	181	8250
31	109	82	475	132	2000	182	8500
32	112	83	487	133	2060	183	8750
33	115	84	500	134	2120	184	9000
34	118	85	515	135	2180	185	9250
35	121	86	530	136	2240	186	9500
36	125	87	545	137	2300	187	9750
37	128	88	560	138	2360	188	10000
38	132	89	580	139	2430	189	10300
39	136	90	600	140	2500	190	10600
40	140	91	615	141	2575	191	10900
41	145	92	630	142	2650	192	11200
42	150	93	650	143	2725	193	11500
43	155	94	670	144	2800	194	11800
44	160	95	690	145	2900	195	12150
45	165	96	710	146	3000	196	12500
46	170	97	730	147	3075	197	12850
47	175	98	750	148	3150	198	13200
48	180	99	775	149	3250	199	13600
49	185	100	800	150	3350	200	14000
50	190						

Annex 5 (loadindex/snelheid symbool), behorende bij artikel 50, vierde lid

Loadindex

snelheid (km/uur)	Variatie in aslast (%)									
	Alle loadindexen				Loadindexen ¹ ≥ 122		Loadindexen ¹ ≤ 121			
	Snelheidssymbool				Snelheidssymbool		Snelheidssymbool			
	F	G	J	K	L	M	L	M	N	P ²
0 ⁽²⁾	+ 150	+ 150	+ 150	+ 150	+ 150	+ 150	+ 110	+ 110	+ 110	+ 110
5 ⁽²⁾	+ 110	+ 110	+ 110	+ 110	+ 110	+ 110	+ 90	+ 90	+ 90	+ 90
10 ⁽²⁾	+ 80	+ 80	+ 80	+ 80	+ 80	+ 80	+ 75	+ 75	+ 75	+ 75
15 ⁽²⁾	+ 65	+ 65	+ 65	+ 65	+ 65	+ 65	+ 60	+ 60	+ 60	+ 60
20 ⁽²⁾	+ 50	+ 50	+ 50	+ 50	+ 50	+ 50	+ 50	+ 50	+ 50	+ 50
25 ⁽²⁾	+ 35	+ 35	+ 35	+ 35	+ 35	+ 35	+ 42	+ 42	+ 42	+ 42
30 ⁽²⁾	+ 25	+ 25	+ 25	+ 25	+ 25	+ 25	+ 35	+ 35	+ 35	+ 35
35 ⁽²⁾	+ 19	+ 19	+ 19	+ 19	+ 19	+ 19	+ 29	+ 29	+ 29	+ 29
40 ⁽²⁾	+ 15	+ 15	+ 15	+ 15	+ 15	+ 15	+ 25	+ 25	+ 25	+ 25
45	+ 13	+ 13	+ 13	+ 13	+ 13	+ 13	+ 22	+ 22	+ 22	+ 22
50	+ 12	+ 12	+ 12	+ 12	+ 12	+ 12	+ 20	+ 20	+ 20	+ 20
55	+ 11	+ 11	+ 11	+ 11	+ 11	+ 11	+ 17,5	+ 17,5	+ 17,5	+ 17,5
60	+ 10	+ 10	+ 10	+ 10	+ 10	+ 10	+ 15,0	+ 15,0	+ 15,0	+ 15,0
65	+ 7,5	+ 8,5	+ 8,5	+ 8,5	+ 8,5	+ 8,5	+ 13,5	+ 13,5	+ 13,5	+ 13,5
70	+ 5,0	+ 7,0	+ 7,0	+ 7,0	+ 7,0	+ 7,0	+ 12,5	+ 12,5	+ 12,5	+ 12,5
75	+ 2,5	+ 5,5	+ 5,5	+ 5,5	+ 5,5	+ 5,5	+ 11,0	+ 11,0	+ 11,0	+ 11,0
80	0	+ 4,0	+ 4,0	+ 4,0	+ 4,0	+ 4,0	+ 10,0	+ 10,0	+ 10,0	+ 10,0
85	- 3	+ 2,0	+ 3,0	+ 3,0	+ 3,0	+ 3,0	+ 8,5	+ 8,5	+ 8,5	+ 8,5
90	- 6	0	+ 2,0	+ 2,0	+ 2,0	+ 2,0	+ 7,5	+ 7,5	+ 7,5	+ 7,5
95	- 10	- 2,5	+ 1,0	+ 1,0	+ 1,0	+ 1,0	+ 6,5	+ 6,5	+ 6,5	+ 6,5
100	- 15	- 5	0	0	0	0	+ 5,0	+ 5,0	+ 5,0	+ 5,0
105		- 8	- 2	0	0	0	+ 3,75	+ 3,75	+ 3,75	+ 3,75
110		- 13	- 4	0	0	0	+ 2,5	+ 2,5	+ 2,5	+ 2,5
115			- 7	- 3	0	0	+ 1,25	+ 1,25	+ 1,25	+ 1,25
120			- 12	- 7	0	0	0	0	0	0
125						0	- 2,5	0	0	0
130						0	- 5	0	0	0
135							- 7,5	- 2,5	0	0
140							- 10	- 5	0	0
145								- 7,5	- 2,5	0
150								- 10	- 5	0
155									- 7,5	- 2,5
160									- 10	- 5

- 1 De loadindexen hebben betrekking op enkel-gemonteerde banden. De aslast in dubbele montage bedraagt twee maal de aslast in enkele montage.
- 2 Bij snelheidssymbolen hoger dan "P" mag voor de waarde van de variatie in aslast, de waarde worden gehanteerd die onder "P" is aangegeven.

Regeling Erkenning en keuringsbevoegdheid APK

Algemene Periodieke Keuring

Inhoudsopgave

Hoofdstuk 1. Algemeen	3
Artikel 1 begripsbepalingen.....	3
Artikel 2 eisen en voorschriften.....	4
Hoofdstuk 2. Aanvraag erkenning	5
Artikel 3 indienen aanvraag erkenning.....	5
Artikel 4 verlenen erkenning	5
Artikel 5 uitzonderingen.....	5
Artikel 6 verlenen erkenning	5
Artikel 7 eisen opleiding personeel keuren voertuigen	5
Hoofdstuk 3. Erkenningseisen	5
§ 1. Gebouw en uitrusting	5
Artikel 8 eisen keuringsruimte	5
Artikel 9 eisen inspectieput/hefinrichting.....	6
Artikel 9a keuringsruimte, afstelling dimlichten landbouw- of bosbouwtrekkers	7
Artikel 10 eisen keuringsruimte mobiele keuringseenheden.....	7
§ 2. Apparatuur keuringsruimte.....	7
Artikel 11 aanwezigheid apparatuur algemeen	7
Artikel 12 aanwezigheid apparatuur afhankelijk van erkenning	8
Artikel 13 eisen apparatuur, certificaten en handleidingen	8
Artikel 14 deugdelijkheid en onderhoud apparatuur	9
Hoofdstuk 4. Algemene erkenningsvoorschriften	10
§ 1. Inrichting	10
Artikel 15 erkenningsbewijzen en gevelschilden	10
Artikel 16 voldoen aan erkenningsvoorschriften.....	10
Artikel 17 aanwezigheid documenten apparatuur	10
Artikel 17a tellerstand verstrekken.....	10
§ 2. Voorschriften administratie en bescheiden.....	10
Artikel 18 administratie.....	10
§ 3. Wijzigingen	11
Artikel 19 melding wijzigingen.....	11
Hoofdstuk 4a. De exameninstantie	11
Artikel 19a aangewezen exameninstantie.....	11
Artikel 19b eisen exameninstantie.....	11
Artikel 19c taken exameninstantie	11
Hoofdstuk 5. Keuringsbevoegdheden.....	12
§1. Keuringsbevoegdheden en aanvraag keuringsbevoegdheid	12
Artikel 20 bevoegdheid tot keuren voertuigen	12
Artikel 21 bevoegdheidspas.....	12
Artikel 22 afleggen toets	12
Artikel 23 te overleggen bescheiden	13

Hoofdstuk 6. Voorschriften keuringen	13
§ 1. Algemeen.....	13
Artikel 24 hanteren voorschriften.....	13
§ 2. Keuringbevoegdheidsvoorschriften.....	13
Artikel 25 hanteren voorschriften.....	13
Artikel 26 bevoegdheidspas en pincode	13
§ 3. Voorschriften keuring, steekproef en anonieme keuring.....	13
Artikel 27 procedure uitvoeren keuring.....	13
Artikel 28 keuringsruimte en personeel.....	14
Artikel 29 keuringsrapport	14
Artikel 30 procedure afmelden	14
Artikel 31 steekproef.....	15
Artikel 32 onttrekken aan steekproef.....	16
Artikel 33 anonieme keuring	16
Hoofdstuk 7. Toezicht	16
§ 1. Algemeen.....	16
Artikel 34 voorschriften	16
Artikel 35 periodieke controle.....	16
Artikel 36 verlenen medewerking	16
Artikel 37 cusumsysteem	17
§ 2. Toezicht erkenning APK	17
Artikel 38 hanteren voorschriften.....	17
Artikel 39 intrekking/wijziging/schorsing erkenning.....	17
Artikel 40 schorsing erkenning.....	17
Artikel 41 intrekking erkenninghouder	17
Artikel 42 niet voldoen aan erkenningseisen.....	17
Artikel 43 verlenging keuringsbevoegdheid.....	17
Artikel 44 intrekking keuringsbevoegdheid	18
Artikel 45 schorsing keuringsbevoegdheid	18
Artikel 46 intrekking keuringsbevoegdheid keurmeester.....	18
Hoofdstuk 8. Overgangs en slotbepalingen.....	18
Artikel 46a overgangsbepaling mobiele erkenninghouder	18
Artikel 47 geldigheid reeds afgegeven erkenningen	18
Artikel 48 regeling treedt in werking	18
Artikel 49 citeertitel.....	18
Bijlage 1, behorende bij artikel 28, tweede lid reparatieadviespunten	19
Toelichting op de verwijzing naar hoofdstuk 8 Meetmiddelen van de Regeling voertuigen	21

Hoofdstuk 1. Algemeen

Artikel 1 begripsbepalingen

In deze regeling wordt verstaan onder:

adviespunt:

in het kader van een keuring geconstateerd te verwachten gebrek;

afkeerpunt:

in het kader van een keuring geconstateerd gebrek;

anonieme keuring:

keuring als bedoeld in artikel 86a van de wet;

bevoegdheidspas:

pas als bedoeld in artikel 85a van de wet;

boekwerk “Regelgeving APK”:

editie van het boekwerk ‘Regelgeving Algemene Periodieke Keuring’ of de via de website van de Dienst Wegverkeer bekendgemaakte ‘Regelgeving Algemene Periodieke Keuring’ die door de Dienst Wegverkeer is vastgesteld en geldig is op het moment van de keuring;

erkenning APK:

een erkenning om keuringsrapporten af te geven voor motorrijtuigen en aanhangwagens, als bedoeld in artikel 83 van de wet;

erkenninghouder:

houder van een erkenning als bedoeld in artikel 83 van de wet;

inrichting:

een bedrijf of bedrijven waarin een mobiele keuringseenheid gerechtigd is keuringen uit te voeren;

exameninstantie:

door de Minister aangewezen instantie als bedoeld in artikel 85a, derde lid, van de Wegenverkeerswet 1994;

kalibreren:

verrichten van handelingen die nodig zijn voor het bepalen van de waarden van de afwijking van een meetmiddel ten opzichte van een overeengekomen standaard, alsmede justeren indien de afwijking groter is dan is toegestaan;

keuring:

periodieke keuring als bedoeld in artikel 75 van de wet;

keuringseisen:

op de desbetreffende voertuigcategorie toepasselijke permanente eisen in de Regeling voertuigen;

keuringsinstelling:

keuringsinstelling als bedoeld in artikel 8.1.1 van de Regeling voertuigen;

keuringsplaats:

een perceel of enkele kadastraal aangrenzende percelen waarop een erkenninghouder als bedoeld in artikel 83 van de wet de keuring verricht en waarbij de keuringsruimte kan bestaan uit één of meer besloten ruimten gelegen in één gebouw, dan wel in verscheidene belendende of nagenoeg belendende gebouwen, bedoeld om deel uit te maken van een keuringsplaats;

keurmeester:

degene aan wie de bevoegdheid is verleend voertuigen aan een keuring te onderwerpen als bedoeld in artikel 85a van de wet;

mobiele keuringseenheid:

een keuringseenheid waarmee een erkenninghouder niet steeds in dezelfde inrichting, maar afwisselend in ten minste drie verschillende inrichtingen handelingen in het kader van periodieke keuringen mag verrichten;

onderzoeksgerechtigde:

erkende onderneming of instelling als bedoeld in artikel 8.1.1 van de Regeling voertuigen;

reparatiepunt:

in het kader van een keuring gerepareerd gebrek;

reparatieadviespunt:

in het kader van een keuring geconstateerd gebrek ten aanzien van de controlepunten opgenomen in bijlage 1;

resultaat van de keuring:

goedkeuring dan wel afkeuring, alsmede eventuele adviespunten, reparatieadviespunten, reparatiepunten, afkeurpunten en opmerkingen inzake de uitvoering van de keuring.

steekproef:

de steekproefsgewijze herkeuring als bedoeld in artikel 86 van de wet;

wet:

Wegenverkeerswet 1994.

Artikel 2 eisen en voorschriften

De eisen en voorschriften genoemd in deze regeling zijn van toepassing op een vaste keuringsplaats dan wel een mobiele keuringseenheid, tenzij anders bepaald.

Hoofdstuk 2. Aanvraag erkenning**Artikel 3 indienen aanvraag erkenning**

De aanvraag van een erkenning wordt met inachtneming van de door de Dienst Wegverkeer vastgestelde voorschriften ingediend bij de Dienst Wegverkeer.

Artikel 4 verlenen erkenning

1. Een erkenning APK kan worden verleend aan een natuurlijk persoon of rechtspersoon voor één of meer in Nederland gevestigde keuringsplaatsen.
2. Een erkenning APK kan op aanvraag worden verleend indien wordt voldaan aan de in hoofdstuk 3 gestelde erkenningseisen.

Artikel 5 uitzonderingen

vervallen

Artikel 6 verlenen erkenning

1. Indien de aanvrager van een erkenning APK exploitant is van een keurings- of onderhoudsdienst voor het eigen wagenpark, kan de erkenning op verzoek van de aanvrager worden beperkt tot dat eigen wagenpark.
2. Indien de erkenning wordt verleend voor het eigen wagenpark en een andere rechtspersoon of andere rechtspersonen in een zodanig verband tot de erkenninghouder staan dat er sprake is van één economische eenheid, kunnen alle voertuigen van de desbetreffende economische eenheid worden beschouwd als voertuigen van het eigen wagenpark.
3. Indien de erkenning wordt verleend voor het eigen wagenpark en een andere rechtspersoon of andere rechtspersonen in een zodanig verband tot de erkenninghouder staat of staan dat er sprake is van één economische eenheid, doet de exploitant onder opgave van de naam en het adres van die rechtspersoon of rechtspersonen, terstond na de verlening van de erkenning schriftelijk opgave hiervan aan de Dienst Wegverkeer. Het verband moet ten genoegen van de Dienst Wegverkeer worden aangetoond door middel van een uittreksel uit het register van de Kamer van Koophandel of een accountantsverklaring.
4. Gezamenlijk gebruik van een keuringsplaats, een mobiele keuringseenheid of een inrichting door meerdere erkenninghouders is niet toegestaan.

Artikel 7 eisen opleiding personeel keuren voertuigen

Indien de erkenning voor de betrokken keuringsplaats wordt aangevraagd, is in deze keuringsplaats tenminste één keurmeester werkzaam die bevoegd is de voertuigen aan een keuring te onderwerpen.

Hoofdstuk 3. Erkenningsseisen**§ 1. Gebouw en uitrusting****Artikel 8 eisen keuringsruimte**

1. De keuringsruimte is overdekt, behoorlijk af te sluiten, goed verlicht en voorzien van een vlakke vloer en verwarming.
2. De keuringsruimte heeft zodanige afmetingen en is zodanig ingericht dat de voertuigen die behoren tot de groep waarvoor de erkenning voor de betrokken keuringsplaats wordt aangevraagd, in deze ruimte zodanig kunnen worden opgesteld dat zij van alle zijden goed toegankelijk zijn.
3. In de keuringsruimte:
 - a. bestemd voor het keuren van motorrijtuigen met een verbrandingsmotor met een elektrische ontsteking en motorrijtuigen met een verbrandingsmotor met compressie-ontsteking die is voorzien van een roetfilter, is een voorziening aanwezig waarmee uitlaatgassen direct door een daartoe bestemde opening naar buiten kunnen worden gevoerd;

- b. bestemd voor het keuren van motorrijtuigen met een verbrandingsmotor met compressie-ontsteking die niet is voorzien van een roetfilter, is een voorziening aanwezig die bestaat uit:
 - 1° een afzuigventilator met voldoende capaciteit voor de te keuren voertuigen;
 - 2° een afvoersysteem dat voorkomt dat uitlaatgassen in de werkplaats terecht kunnen komen;
 - 3° een systeem dat ervoor zorgt dat de uitlaatgassen die door de roetmeter gaan eveneens worden afgevoerd, en
 - 4° afvoerkanalen die bovenstaande onderdelen met elkaar verbinden waardoor de uitlaatgassen direct naar buiten worden afgevoerd.
4. In afwijking van het derde lid, onderdeel b, is in de keuringsruimte die uitsluitend is bestemd voor de keuring van landbouw- of bosbouwtrekkers een voorziening aanwezig waarmee uitlaatgassen direct door een daartoe bestemde opening naar buiten kunnen worden gevoerd.
5. In de keuringsruimte kan de administratie van de keuringen behoorlijk worden uitgevoerd.
6. In de keuringsruimte is een voorziening aanwezig, geschikt voor het gebruik van datacommunicatie ten behoeve van het raadplegen van het kentekenregister, het afmelden van voertuigen en het bewaren van steekproefcontrolerapporten. Deze voorziening bestaat uit een computer of terminal met een modem, geschikt voor de toegangsstructuur van door de Dienst Wegverkeer geaccepteerde netwerken. Tevens is een voorziening aanwezig, geschikt voor aansluiting op de datacommunicatie, ten behoeve van het afdrukken van keuringsrapporten.

Artikel 9 eisen inspectieput/hefinrichting

1. In de keuringsruimte is een doelmatige inspectieput of hefinrichting aanwezig die geschikt is voor de groep voertuigen waarvoor de erkenning voor de betrokken keuringsplaats wordt aangevraagd en die is voorzien van een doelmatige verlichting. Wanneer niet duidelijk blijkt wat het draagvermogen van een hefinrichting is, wordt hiervoor door de fabrikant of een onafhankelijk instituut een verklaring overgelegd. Het draagvermogen wordt zichtbaar op de hefinrichting aangebracht.
2. De inspectieput en de hefinrichting zijn zodanig uitgevoerd dat de keurmeester in staat is de onderkant van een voertuig nagenoeg over de hele lengte rechtopstaand te inspecteren, hetgeen betekent dat wanneer de erkenning wordt aangevraagd voor:
 - a. voertuigen waarvan de toegestane maximummassa meer bedraagt dan 3500 kg, de hefinrichting een hefhoogte heeft van ten minste 1,35 m;
 - b. voertuigen waarvan de toegestane maximummassa meer bedraagt dan 3500 kg, de inspectieput een diepte heeft van ten minste 1,35 m;
 - c. voertuigen waarvan de toegestane maximummassa niet meer bedraagt dan 3500 kg, de hefinrichting een hefhoogte heeft van ten minste 1,65 m;
 - d. voertuigen waarvan de toegestane maximummassa niet meer bedraagt dan 3500 kg, de inspectieput een diepte heeft van ten minste 1,55 m.
3. De hefinrichting kan ten minste vier wielen van het voertuig ondersteunen. Een met steunpoten gecombineerde hefinrichting voldoet niet aan deze eis.
4. In geval van een aanvraag van een erkenning voor de keuring van motorrijtuigen is ten behoeve van de controle van de afstelling van de koplampen met behulp van een koplampstestapparaat een voorziening aanwezig die bestaat uit:
 - a. een vlakke en horizontale vloer van voldoende afmetingen of een hefinrichting, waarop gelijktijdig zowel het te keuren voertuig als het koplampstestapparaat kan worden geplaatst; of
 - b. een vlakke en horizontale vloer of rails, gelegen voor de hefinrichting, waarop het koplampstestapparaat kan worden geplaatst, waarbij deze vloer of rails in een vlak moet zijn gelegen gelijk of evenwijdig aan de rijplaten van de hefinrichting.
5. De hefinrichting moet deugdelijk zijn en in een goede staat van onderhoud verkeren
6. In afwijking van het eerste lid, eerste zin, hoeft geen inspectieput of hefinrichting te zijn in de keuringsruimte die uitsluitend wordt gebruikt voor de keuring van landbouw- of bosbouwtrekkers. Wanneer een inspectieput of hefinrichting aanwezig is, zijn het eerste tot en met derde en vijfde lid van toepassing.

Artikel 9a keuringsruimte, afstelling dimlichten landbouw- of bosbouwtrekkers

De keuringsruimte voor de keuring van landbouw- of bosbouwtrekkers is geschikt voor de controle van de afstelling van de dimlichten, bedoeld in artikel 113 van de Aanvullende permanente eisen.

Artikel 10 eisen keuringsruimte mobiele keuringseenheden

1. Met de mobiele keuringseenheden mogen keuringen worden verricht in afzonderlijke inrichtingen, indien die aan de desbetreffende eisen van de artikelen 8 en 9 voldoen en mits deze op het erkenningsbesluit van de betrokken mobiele keuringseenheid zijn vermeld.
2. Indien de ruimte, bedoeld in artikel 8, vierde lid, niet aanwezig is, mag de administratie van de keuringen in de mobiele keuringseenheid worden uitgevoerd. Tevens is er in de mobiele keuringseenheid een afsluitbare kast of bureaulade dan wel een gelijkwaardige voorziening aanwezig, waarin de bescheiden, bedoeld in artikel 18 en de documentatie kunnen worden opgeborgen.
3. In de mobiele keuringseenheid is de voorziening voor het afvoeren van uitlaatgassen, bedoeld in artikel 8, derde lid, aanwezig, wanneer deze in de in het eerste lid bedoelde keuringsplaats of inrichting niet beschikbaar is.

§ 2. Apparatuur keuringsruimte**Artikel 11 aanwezigheid apparatuur algemeen**

In de keuringsruimte is de volgende apparatuur aanwezig:

- a. een doelmatige krik die voldoende draagvermogen heeft om van de voertuigen van de groep waarvoor de erkenning voor de betrokken keuringsplaats wordt aangevraagd, de wielen van de voorste as gelijktijdig en de wielen van de achterste as afzonderlijk op zodanige wijze te kunnen heffen, dat deze vrij kunnen draaien;
- b. een dubbel geïsoleerde veiligheidslooplamp dan wel een zaklantaarn, al dan niet voorzien van een oplaadbare accu, die enerzijds een zodanige lichtsterkte heeft dat ook moeilijk bereikbare onderdelen van een voertuig voldoende helder kunnen worden verlicht om een nauwkeurige inspectie van een voertuig mogelijk te maken en die anderzijds zodanig is afgeschermd dat degene die de keuring uitvoert niet door het uitgestraalde licht wordt verblind;
- c. een meetband met een minimale nauwkeurigheidsklasse III van ten minste 12,00 m, indien de erkenning wordt aangevraagd voor voertuigen waarvan de toegestane maximummassa niet meer bedraagt dan 3500 kg. Indien het een erkenning betreft voor voertuigen waarvan de toegestane maximummassa meer bedraagt dan 3500 kg of voor landbouw- of bosbouwtrekkers is de meetband ten minste 20,00 m. Bij erkenningen met een beperking voor de voertuiglengte heeft de meetband tenminste dezelfde lengte als de toegestane voertuiglengte;
- d. een doelmatige schuifmaat die is voorzien van een meetstift voor dieptemeting;
- e. basisgereedschap voor de controle op het vastzitten van nagels en bouten en andere verbindingen, te weten een set steek- en ringsleutels, schroevendraaiers en een hamer, alsmede een bolkophamertje voor de controle op corrosie;
- f. een doelmatige bandenspanningsmeter en een doelmatige bandenpomp;
- g. hulpmiddelen om speling in voertuigonderdelen zichtbaar te maken, zoals een bandijzer, wielbewegingsapparaat of een koevoet;
- h. een rollenremtestbank of platenremtestbank, die voldoet aan de in artikel 13 gestelde eisen. Indien een erkenning wordt aangevraagd voor voertuigen met een toegestane maximummassa van meer dan 3500 kg is in elk geval een rollenremtestbank aanwezig. Indien een erkenning wordt aangevraagd voor landbouw- of bosbouwtrekkers is een rollenremtestbank of een zelfregistrerende remvertragingmeter aanwezig. Het draagvermogen van een rollenremtestbank of platenremtestbank is voldoende voor de groep voertuigen waarvoor de erkenning voor de betrokken keuringsplaats wordt aangevraagd;
- i. een doelmatige bandenprofiel dieptemeter, met verende meetstift en een meetnauwkeurigheid van 0,1 mm;
- j. een apparaat om LPG-, CNG- en LNG-lekkages op te sporen.

Artikel 12 aanwezigheid apparatuur afhankelijk van erkenning

Naast de in artikel 11 genoemde apparatuur is, afhankelijk van de groep voertuigen waarvoor de erkenning voor de betrokken keuringsplaats wordt aangevraagd, tevens de volgende apparatuur aanwezig die voldoet aan de in artikel 13 gestelde eisen:

- a. in geval van een aanvraag voor een erkenning voor motorrijtuigen niet zijnde landbouw- of bosbouwtrekkers:
 - 1°. een koplampstestapparaat;
 - 2°. een pedaalkrachtmeter; deze is niet verplicht in geval van een vóór 1 maart 2000 afgegeven erkenning voor het eigen wagenpark en in geval van een erkenning die uitsluitend geldt voor het keuren van voertuigen die zijn voorzien van een druklucht-remsysteem;
 - 3°. een universele toerenteller;
- b. in geval van een aanvraag voor een erkenning voor voertuigen waarvan de toegestane maximummassa meer bedraagt dan 3500 kg:
 - 1°. twee manometers met slangen en aansluitstukken voor drukmeetpunten alsmede aansluitkoppelen voor aanhangwagenremsystemen, waarmee de druk in druklucht-remsystemen en in gasveersystemen kan worden gemeten;
 - 2°. een stalen rei met een lengte van ten minste 0,90 m;
 - 3°. een hulpstuk waarmee de speling op de sluiting van 2 inch koppelingsschotels meetbaar gemaakt kan worden;
 - 5°. een inrichting om de wielophanging te controleren zonder de as op te tillen (spelingsdetector).
- c. in geval van een aanvraag voor een erkenning voor motorrijtuigen met een verbrandingsmotor met compressie-ontsteking niet zijnde landbouw- of bosbouwtrekkers, die niet is voorzien van een roetfilter: een roetmeter en olietemperatuurmeter;
- d. in geval van een aanvraag voor een erkenning voor motorrijtuigen met een verbrandingsmotor met compressie-ontsteking die is voorzien van een roetfilter, niet zijnde landbouw- of bosbouwtrekkers: een deeltjesteller;
- e. in geval van een aanvraag voor een erkenning voor motorrijtuigen die zijn voorzien van een verbrandingsmotor met elektrische ontsteking niet zijnde landbouw- of bosbouwtrekkers: een uitlaatgastester met lambda-bepaling;
- f. in geval van een aanvraag voor een erkenning voor landbouw- en bosbouwtrekkers:
 - 1°. de apparatuur genoemd in onderdeel a, onder 1° en 2°;
 - 2°. de apparatuur genoemd in onderdeel b, onder 1° en 2°;
 - 3°. een hydraulische manometer met slangen en aansluitstukken voor drukmeetpunten alsmede aansluitkoppelen voor hydraulische aanhangwagenremsystemen, waarmee de druk in hydraulische remsystemen kan worden gemeten;
- g. in geval van een aanvraag voor een erkenning voor motorrijtuigen waarvan de toegestane maximummassa niet meer bedraagt dan 3500 kg: een uitleesapparaat ten behoeve van het uitlezen van het emissiegerelateerd diagnostisch boordsysteem.

Artikel 13 eisen apparatuur, certificaten en handleidingen

1. Ten aanzien van roetmeters, deeltjestellers, manometers, pedaalkrachtmeters, rollenremtestbanken, platenremtestbanken, remvertragsmeters en uitlaatgastesters met lambda-bepaling, beschikt de aanvrager van een erkenning over:
 - a. een geldig certificaat van eerste keuring als bedoeld in artikel 8.1.1 van de Regeling voertuigen dan wel, in geval van uitlaatgastesters met lambda-bepaling, de documenten als bedoeld in artikel 8.1.4, onder b, van de Regeling voertuigen; of
 - b. een geldig certificaat van herkeuring als bedoeld in artikel 8.1.1 van de Regeling voertuigen dan wel, in geval van uitlaatgastesters met lambda-bepaling, een geldig certificaat van herkeuring als bedoeld in artikel 8.1.1 van de Regeling voertuigen indien de documenten als bedoeld in artikel 8.1.4, onder b, van de Regeling voertuigen langer dan twaalf maanden geleden zijn afgegeven.
2. Het certificaat van eerste keuring en het certificaat van herkeuring zijn afgegeven door een keuringsinstelling dan wel een onderzoeksgerechtigde.
3. Ten aanzien van de in het eerste lid genoemde meetmiddelen beschikt de aanvrager van een erkenning over een handleiding in de Nederlandse taal als bedoeld in artikel 8.3.6 van de Regeling voertuigen.

4. Een koplampstapparaat voldoet aan artikel 8.4.110 van de Regeling voertuigen en is voorzien van een handleiding in de Nederlandse taal, waarin ten minste vermeld is een procedure voor het gebruik van het koplampstapparaat.
5. De in artikel 8, derde lid, onderdeel a, bedoelde afzuiginstallatie ten behoeve van de roetmeting is voorzien van een goedkeuring, afgegeven door een keuringsinstelling.
6. Een niet in de roetmeter geïntegreerde toerenteller voldoet aan artikelen 8.4.15 en 8.4.16 van de Regeling voertuigen en is voorzien van:
 - a. een CE-markering met een aanvullende metrologische markering, en
 - b. een handleiding in de Nederlandse taal, waarin tenminste vermeld is een procedure voor het gebruik van de toerenteller.
7. Een olietemperatuurmeter voldoet aan artikelen 8.4.20, 8.4.21 en 8.4.22 van de Regeling voertuigen en is voorzien van:
 - a. een CE-markering met een aanvullende metrologische markering, voor zover het een elektronische olietemperatuurmeter betreft, en
 - b. een handleiding in de Nederlandse taal, waarin tenminste vermeld is een procedure voor het gebruik van de olietemperatuurmeter.
8. Een uitleesapparaat ten behoeve van het uitlezen van het emissiegerelateerd diagnostisch boordsysteem moet:
 - a. over een ISO-15031-3 connector (16-polige stekker) beschikken;
 - b. kunnen communiceren met het in het voertuig aanwezige emissiegerelateerd diagnostisch boordsysteem en minimaal de modus 03 ondersteunen;
 - c. de volgende protocollen ondersteunen:
 - ISO 9141-2,
 - ISO/DIS 11519-4 PWM dan wel SAE J1850 PWM,
 - ISO/DIS 11519-4 VPW dan wel SAE J1850 VPW,
 - ISO/DIS 14230-4, en
 - ISO/DIS 15765-4;
 - d. de status van de in het voertuig aanwezige waarschuwingseinrichting (MIL) kunnen weergeven;
 - e. de status van de readiness-test kunnen weergeven;
 - f. de aanwezige fouten in de in ISO 15031-6 vastgestelde codering kunnen weergeven;
 - g. voorzien zijn van CE-markering;
 - h. voorzien zijn van een handleiding in de Nederlandse taal waarin ook de ondersteunde communicatieprotocollen zijn beschreven. Indien de communicatieprotocollen niet zijn beschreven in de handleiding mogen deze zijn beschreven in een bij het uitleesapparaat behorende fabrikantenverklaring.
9. Een spelingsdetector is uitgerust met twee elektrisch bediende platen, die in tegenovergestelde richting kunnen bewegen, zowel in de lengte- als in de dwarsrichting, waarvan:
 - 1°. de beweging door de bediener vanuit de controlepositie kan worden beheerst,
 - 2°. de bewegingsruimte in de lengte- en in de dwarsrichting ten minste 95 mm is,
 - 3°. bewegingssnelheid in de lengte- en in de dwarsrichting 5 tot 15 cm/s bedraagt.

Artikel 14 deugdelijkheid en onderhoud apparatuur

De apparatuur, bedoeld in de artikelen 11 en 12, is deugdelijk en verkeert in een goede staat van onderhoud.

Hoofdstuk 4. Algemene erkenningsvoorschriften**§ 1. Inrichting****Artikel 15 erkenningsbewijzen en gevelschilden**

1. Vanaf de buitenkant van elke keuringsplaats waarvoor de erkenning geldt, is op een door de Dienst Wegverkeer vastgestelde en in de Staatscourant bekendgemaakte wijze zichtbaar dat de erkenning is verleend. Deze eis geldt niet voor keuringsplaatsen waarvan in het erkenningsbesluit is vastgelegd dat de erkenning alleen geldt voor voertuigen die behoren tot het eigen wagenpark.
2. In elke keuringsplaats waarvoor de erkenning geldt, is het door de Dienst Wegverkeer afgegeven bewijs aanwezig waaruit blijkt dat voor de keuringsplaats een erkenning is verleend en voor welke groep voertuigen de erkenning voor de keuringsplaats geldt.
3. Bij elke mobiele keuringseenheid waarvoor de erkenning geldt, is het door de Dienst Wegverkeer afgegeven bewijs aanwezig waaruit blijkt dat voor de eenheid een erkenning is verleend, voor welke groep voertuigen de erkenning voor de eenheid geldt en in welke inrichtingen de keuringen mogen plaatsvinden.
4. Op verzoek van de aanvrager van een keuringsrapport wordt het in het tweede en derde lid bedoelde bewijs ter inzage gegeven.

Artikel 16 voldoen aan erkenningsvoorschriften

1. De keuringsplaatsen blijven voortdurend voldoen aan de eisen, gesteld in de artikelen 8, 9, 9a, 11, 12, 13 en 14.
2. De mobiele keuringseenheden, alsmede de inrichtingen of keuringsplaatsen waarin met een mobiele keuringseenheid keuringen mogen worden verricht blijven voortdurend voldoen aan de eisen, gesteld in de artikelen 9, 9a, 10, 11, 12, 13 en 14.

Artikel 17 aanwezigheid documenten apparatuur

1. Ten aanzien van roetmeters, deeltjestellers, toerentellers, olietemperatuurmeters, manometers, pedaalkrachtmeters, rollenremtestbanken, platenremtestbanken, remvertragingmeters, uitlaatgastesters met lambda-bepaling en uitleesapparaten ten behoeve van het uitlezen van het emissiegerelateerd diagnostisch boordsysteem zijn steeds aanwezig de documenten en markeringen als bedoeld in artikel 13 van deze regeling.
2. Ten aanzien van de in artikel 8, derde lid, onderdeel a, bedoelde afzuiginstallatie ten behoeve van de roetmeting is steeds een geldig certificaat van goedkeuring aanwezig.
3. Na verwijdering van de rollenremtestbank of de platenremtestbank van zijn fundering waaraan hij was bevestigd teneinde te worden herplaatst op dezelfde plaats of een andere plaats, wordt wederom een certificaat van eerste keuring dan wel herkeuring afgegeven en is de verzegeling aan de fundering aangebracht.
4. Na verplaatsing van de nulemissie-eenheid naar een andere keuringsplaats, moet wederom een certificaat van eerste keuring, dan wel herkeuring worden afgegeven.
5. Wijzigingen ten aanzien van de in het eerste en tweede lid genoemde apparatuur en ten aanzien van de afgifte van een certificaat van herkeuring of goedkeuring worden via de datacommunicatie terstond gemeld aan de Dienst Wegverkeer.

Artikel 17a tellerstand verstrekken

Aan een op grond van artikel 23k van het Besluit voertuigen bestaande verplichting wordt gevolg gegeven door de tellerstand van een motorrijtuig te verstrekken aan de Dienst Wegverkeer door middel van de voorziening, bedoeld in artikel 8, zesde lid.

§ 2. Voorschriften administratie en bescheiden**Artikel 18 administratie**

1. Van het steekproefcontrolerapport wordt ten minste gedurende twee jaar een afschrift bewaard. Op dit afschrift worden geen wijzigingen aangebracht.

2. Gedurende de in het eerste lid bedoelde termijn worden de genoemde bescheiden en de controlelijsten desgevraagd onverwijld aan een functionaris van de Dienst Wegverkeer ter inzage gegeven of ter inzage opgestuurd.
3. De erkenninghouder draagt er zorg voor dat de aan hem ten behoeve van datacommunicatie verstrekte code niet toegankelijk is voor onbevoegden.
4. Het boekwerk “Regelgeving APK” alsmede de vereiste certificaten en handleidingen zijn goed geordend aanwezig.
5. De erkenninghouder vermeldt op de factuur bij afgifte van een keuringsrapport het door hem ingevolge van artikel 86, zesde lid, van de wet aan de Dienst Wegverkeer verschuldigde tarief.
6. Foutief ingevulde of onbruikbaar geworden afdrukken van keuringsrapporten worden vernietigd.

§ 3. Wijzigingen

Artikel 19 melding wijzigingen

1. Indien zich wijzigingen voordoen in de samenstelling van de economische eenheid als bedoeld in artikel 6 worden deze door de erkenninghouder schriftelijk aan de Dienst Wegverkeer gemeld.
2. Indien zich een wijziging voordoet van de natuurlijke persoon, de rechtspersoon of de rechtsvorm, zijn zowel de natuurlijke persoon of rechtspersoon aan wie de erkenning oorspronkelijk was verleend, als degene die de bedrijfsvoering voortzet, verplicht de Dienst Wegverkeer hiervan zo spoedig mogelijk schriftelijk in kennis te stellen.
3. Indien als gevolg van een wijziging als bedoeld in het voorgaande lid de bedrijfsvoering van de natuurlijke persoon, de rechtspersoon of de rechtsvorm waaraan een erkenning APK, is verleend, wordt voortgezet door een andere natuurlijke persoon of rechtspersoon, worden de toegekende bonus- en strafpunten van het systeem als bedoeld in artikel 37 beschouwd als te zijn toegekend aan deze natuurlijke persoon of rechtspersoon.
4. Indien als gevolg van een wijziging als bedoeld in het tweede lid de bedrijfsvoering van de natuurlijke persoon, de rechtspersoon of de rechtsvorm waaraan een erkenning APK is verleend, wordt voortgezet door een andere natuurlijke persoon of rechtspersoon, worden de opgelegde sancties beschouwd als te zijn toegekend aan deze natuurlijke persoon of rechtspersoon.
5. Wijziging en uitbreiding van een erkenning is niet mogelijk indien de erkenning op grond van artikel 87, tweede lid van de wet is ingetrokken.
6. Uitbreiding van een erkenning is niet mogelijk indien de erkenning is verleend aan één of meer in Nederland op naam van de erkenninghouder geregistreerde mobiele keuringseenheden.

Hoofdstuk 4a. De exameninstantie

Artikel 19a aangewezen exameninstantie

Als exameninstantie wordt aangewezen de Stichting VAM (IBKI) te Nieuwegein.

Artikel 19b eisen exameninstantie

De exameninstantie voldoet aan de volgende eisen:

- a. de exameninstantie is onafhankelijk en onpartijdig en neemt bij de uitvoering van de werkzaamheden het examenreglement in acht;
- b. de exameninstantie neemt afdoende maatregelen om fraude, voor, tijdens en na het examen te voorkomen.

Artikel 19c taken exameninstantie

1. De exameninstantie is belast met:
 - a. het afnemen van het examen voor het diploma keurmeester periodieke keuring zware (bedrijfs)voertuigen;
 - b. het afnemen van het examen voor het diploma keurmeester periodieke keuring lichte voertuigen;
 - c. het afnemen van het examen voor het diploma keurmeester periodieke keuring landbouw- en bosbouwtrekkers;

- d. het afnemen van het examen ter verlenging van de bevoegdheid tot keuren van zware (bedrijfs)voertuigen;
 - e. het afnemen van het examen ter verlenging van de bevoegdheid tot keuren van lichte voertuigen;
 - f. het afnemen van het examen ter verlenging van de bevoegdheid in de gevallen genoemd in de artikelen 44 tot en met 46;
 - g. het afnemen van het examen ter verlenging van de bevoegdheid tot keuren van landbouw- en bosbouwtrekkers;.
 - h. de vaststelling van de tarieven voor de activiteiten, bedoeld in de onderdelen a tot en met g.
2. De exameninstantie is verder met betrekking tot het organiseren en afnemen van de examens, bedoeld in het eerste lid, belast met
- a. het geven van voorlichting en bekendheid aan het examen;
 - b. het vaststellen van de examendatum, het tijdstip en de plaats;
 - c. het toezenden van de uitnodiging voor de deelname aan het examen;
 - d. het factureren van de tarieven, bedoeld in het eerste lid onder h, aan een deelnemer, en
 - e. het registreren van individuele en algemene resultaten van de examens als bedoeld in het eerste lid onder a tot en met g.

Hoofdstuk 5. Keuringsbevoegdheden

§1. Keuringsbevoegdheden en aanvraag keuringsbevoegdheid

Artikel 20 bevoegdheid tot keuren voertuigen

1. De bevoegdheid voertuigen met een toegestane maximummassa hoger dan 3.500 kg, voertuigen met een toegestane maximummassa niet hoger dan 3.500 kg of landbouw- en bosbouwtrekkers aan een keuring te onderwerpen kan worden verleend aan een natuurlijk persoon die in het bezit is van een, mede door een door de Dienst Wegverkeer aangewezen gecommiteerde ondertekend, diploma keurmeester periodieke keuring zware (bedrijfs)voertuigen respectievelijk, diploma keurmeester periodieke keuring lichte voertuigen respectievelijk diploma keurmeester periodieke keuring landbouw- en bosbouwtrekkers dat is afgegeven door Stichting VAM, nadat het examen met goed gevolg bij deze instelling is afgelegd.
2. De Dienst Wegverkeer bepaalt aan welke voorwaarden wordt voldaan alvorens deelgenomen kan worden aan het examen keurmeester periodieke keuring zware (bedrijfs)voertuigen het examen keurmeester periodieke keuring lichte voertuigen of het examen keurmeester periodieke keuring landbouw- en bosbouwtrekkers. Deze voorwaarden worden in de Staatscourant bekendgemaakt.
3. Het examen wordt afgenomen overeenkomstig een door de Stichting VAM vastgesteld en door de Dienst Wegverkeer goedgekeurd reglement.

Artikel 21 bevoegdheidspas

1. Ten bewijze van de bevoegdheid voertuigen aan een keuring te onderwerpen wordt aan de keurmeester een bevoegdheidspas overeenkomstig een door de Dienst Wegverkeer vastgesteld model verstrekt. Op de bevoegdheidspas worden ten minste het pasnummer, het diplomnummer en de groep van voertuigen genoemd waarvoor de bevoegdheid voertuigen aan een keuring te onderwerpen geldt alsmede de geldigheidsduur van de pas.
2. Ten behoeve van het afmelden van een voertuig als bedoeld in artikel 30 door middel van datacommunicatie, wordt aan de keurmeester een pincode verstrekt. Deze pincode is strikt persoonlijk.

Artikel 22 afleggen toets

1. Nadat de bevoegdheid voertuigen aan een keuring te onderwerpen is verleend, wordt onverminderd het bepaalde in het derde lid en in de artikelen 44 tot en met 46 door de keurmeester iedere twee jaar een toets bij de in artikel 20 genoemde instelling afgelegd.
2. De toets wordt afgenomen overeenkomstig een door de in het eerste lid bedoelde instelling vastgesteld en een door de Dienst Wegverkeer goedgekeurd reglement.
3. Afhankelijk van het resultaat van de toets bedoeld in het eerste lid, wordt de bevoegdheid voertuigen aan een keuring te onderwerpen met twee jaar verlengd of niet verlengd.

Artikel 23 te overleggen bescheiden

De aanvrager van de bevoegdheid voertuigen aan een keuring te onderwerpen overlegt de volgende bescheiden:

- a. een afschrift van de in de artikel 20 genoemde diploma's;
- b. indien van toepassing een afschrift van het resultaat van de toets als bedoeld in artikel 22.

Hoofdstuk 6. Voorschriften keuringen**§1. Algemeen****Artikel 24 hanteren voorschriften**

1. De erkenninghouder neemt in verband met de periodieke keuring van motorrijtuigen en aanhangwagens het bij en krachtens de wet bepaalde in acht.
2. Keuringen worden slechts verricht in een keuringsplaats waarvoor de erkenning geldt.
3. In de keuringsplaats worden slechts keuringen verricht van voertuigen waarvoor de erkenning voor de betrokken keuringsplaats geldt.
4. Met de mobiele keuringseenheid worden in een keuringsplaats of inrichting slechts keuringen verricht van voertuigen waarvoor de erkenning voor de betrokken keuringseenheid geldt.
5. Het boekwerk "Regelgeving APK" wordt door de erkenninghouder beschikbaar gesteld aan de keurmeester; de erkenninghouder draagt er tevens zorg voor dat de voorgeschreven boekwerken tot en met de laatste wijziging zijn bijgewerkt.
6. Aan een bevoegdheid voertuigen aan een keuring te onderwerpen worden de in de artikelen 25 tot en met 32 opgenomen voorschriften verbonden.
7. Aan een erkenning worden de in de artikelen 15 tot en met 19 en 24 tot en met 33 opgenomen voorschriften verbonden.

§ 2. Keuringbevoegdheidsvoorschriften**Artikel 25 hanteren voorschriften**

1. De keurmeester neemt in verband met de periodieke keuring van motorrijtuigen en aanhangwagens het bij en krachtens de wet bepaalde in acht.
2. De keurmeester controleert of hij de beschikking heeft over het boekwerk "Regelgeving APK" voordat hij een keuring gaat verrichten.

Artikel 26 bevoegdheidspas en pincode

1. Op verzoek van de aanvrager van een keuringsrapport wordt de bevoegdheidspas ter inzage gegeven.
2. De keurmeester draagt er zorg voor dat de aan hem ten behoeve van datacommunicatie verstrekte pincode niet toegankelijk is voor anderen.

§ 3. Voorschriften keuring, steekproef en anonieme keuring**Artikel 27 procedure uitvoeren keuring**

1. Indien bij de erkenninghouder een keuringsrapport wordt aangevraagd, stelt deze, na overleg met de aanvrager, onverwijld het tijdstip voor de keuring vast. De keuring vindt zo spoedig mogelijk na de aanvraag plaats.
2. Er wordt geen keuring verricht dan nadat door de aanvrager het goedkeuringsdocument als bedoeld in artikel 3.15, tweede lid en derde lid, van de Regeling voertuigen is overgelegd, indien in het kentekenregister of op het kentekenbewijs bij bijzonderheden is vermeld 'Taxi, zie goedkeuringsdocument' of 'OV-auto, zie goedkeuringsdocument'.
3. Er wordt geen keuring verricht dan nadat het kentekenregister is geraadpleegd ten aanzien van:
 - a. het voor het voertuig opgegeven kenteken;
 - b. het identificatienummer van het ter keuring aangeboden voertuig, en
 - c. de datum eerste toelating van het voertuig.

4. Er wordt geen keuring verricht en de aanvrager van een keuringsrapport wordt naar de Dienst Wegverkeer doorverwezen indien:
 - a. het raadplegen van het kentekenregister niet mogelijk is door een onjuiste combinatie van het kenteken en de laatste vier posities van het voertuigidentificatienummer of indien de laatste vier posities van het voertuigidentificatienummer niet bekend zijn;
 - b. het voertuigidentificatienummer van het voertuig niet in overeenstemming is met het kentekenregister;
 - c. blijkt het kentekenregister de beperkte inschrijvingsduur van de tenaamstelling verstreken is, waardoor de tenaamstelling ingevolge artikel 51a, vijfde lid, van de wet, is vervallen.
5. Er wordt geen keuring verricht dan nadat door de aanvrager de voor het voertuig afgegeven kentekencard, dan wel het kentekenbewijs is overlegd, indien het voertuig is voorzien van een kenteken bevattende de lettergroep AA, CD, CDJ dan wel de lettergroep BN of GN en twee groepen van twee cijfers.
6. In geval van een aanvraag voor een keuringsrapport voor voertuigen waarbij het om technische redenen als bedoeld in artikel 57, vijfde lid, van de Aanvullende permanente eisen, niet mogelijk is het voertuig op een rollenremtestbank of platenremtestbank te remmen, dient een deugdelijke, goed functionerende remvertragsmeter in de keuringsruimte aanwezig te zijn, waarvoor een geldig certificaat van eerste keuring of herkeuring als bedoeld in artikel 8.1.1 van de Regeling voertuigen is afgegeven.
7. Indien het te keuren motorrijtuig een bedrijfsauto is waarvan de toegestane maximummassa niet meer bedraagt dan 3.500 kg die is voorzien van een drukluchtremstelsysteem en een vangmuilkoppeling ten behoeve van een aanhangwagen dienen twee manometers met slangen en aansluitstukken voor drukmeetpunten alsmede aansluitkoppels voor aanhangwagenremstelsystemen in de keuringsruimte aanwezig te zijn, waarmee de druk in drukluchtremstelsystemen en in gasveersystemen kan worden gemeten, voorzien van een geldig certificaat van eerste keuring of herkeuring als bedoeld in artikel 8.1.1 van de Regeling voertuigen.
8. Indien het te keuren motorrijtuig een bedrijfsauto is waarvan de toegestane maximummassa niet meer bedraagt dan 3.500 kg die is voorzien van een drukluchtremstelsysteem en een schotelkoppeling ten behoeve van een aanhangwagen dienen in de keuringsruimte aanwezig te zijn:
 - 1°. twee manometers met slangen en aansluitstukken voor drukmeetpunten alsmede aansluitkoppels voor aanhangwagenremstelsystemen, waarmee de druk in drukluchtremstelsystemen en in gasveersystemen kan worden gemeten, voorzien van een geldig certificaat van eerste keuring of herkeuring als bedoeld in artikel 8.1.1 van de Regeling voertuigen;
 - 2°. een stalen rei met een lengte van ten minste 0,90 m; en
 - 3°. een hulpstuk waarmee de speling op de sluiting van 2 inch koppelingsschotels meetbaar gemaakt kan worden.

Artikel 28 keuringsruimte en personeel

1. De keuring wordt verricht in een keuringsruimte met apparatuur die aan de in de artikelen 7, 9, 9a, 11, 12, 13 en indien van toepassing artikel 27, zesde, zevende en achtste lid gestelde eisen voldoet. Van deze eis kan worden afgeweken indien volgens de wijze van keuren zoals vermeld in hoofdstuk 5 van de Regeling voertuigen een rij- of remproef buiten de keuringsruimte wordt uitgevoerd, mits de buitentemperatuur binnen het temperatuurgebied van de verplichte apparatuur ligt.
2. Bij de keuring wordt het voertuig tevens gecontroleerd aan de hand van de in bijlage 1 opgenomen reparatieadviespunten.
3. De keuring wordt verricht door een keurmeester.

Artikel 29 keuringsrapport

1. Het resultaat van elke keuring wordt door de keurmeester schriftelijk vastgelegd op het keuringsrapport.
2. Voor dit keuringsrapport wordt gebruikgemaakt van het door de Dienst Wegverkeer vastgestelde model keuringsrapport, dat bekend is gemaakt in de Staatscourant.

Artikel 30 procedure afmelden

1. Na afloop van elke keuring wordt het bepaalde in het tweede lid tot en met het vijfde lid in acht genomen alvorens het keuringsrapport af te geven aan de aanvrager.

2. Alvorens tot het afmelden van een voertuig als bedoeld in het derde lid wordt overgegaan, wordt door de keurmeester die het voertuig afmeldt aan de hand van het kentekenregister nagegaan of de keuring van dat voertuig heeft plaatsgevonden.
3. Het voertuig wordt door middel van datacommunicatie bij de Dienst Wegverkeer afgemeld onder verstrekking van de volgende gegevens:
 - a. het pasnummer en de pincode van de keurmeester;
 - b. het kenteken van het voertuig;
 - c. de meldcode, gevormd door de laatste vier cijfers van het voertuigidentificatienummer, letters en leestekens buiten beschouwing gelaten;
 - d. indien het een voertuig betreft dat is voorzien van een kilometerteller, de afgelezen kilometerstand van het voertuig;
 - e. het resultaat van de keuring;
 - f. de bevestiging dat de in het tweede lid voorgeschreven controleverplichting is nagekomen, waarna acceptatie van de afmelding wordt weergegeven;
 - 1°. de transactiecode en het tijdstip van de afmelding;
 - 2°. indien het voertuig is goedgekeurd: tevens een nieuwe vervaldatum;
 - 3°. indien het voertuig aan een steekproef moet worden onderworpen: tevens de einde wachttijd van de steekproef;
4. Op het keuringsrapport moet schriftelijk worden vermeld:
 - a. het pasnummer als bedoeld in het derde lid, onderdeel a, en het bepaalde in de onderdelen b en c;
 - b. de afgelezen kilometerstand indien het voertuig is voorzien van een kilometerteller;
 - c. het resultaat van de keuring;
 - d. de transactiecode, en uitsluitend indien de schriftelijke invulling rechtstreeks plaatsvindt uit het door de Dienst Wegverkeer bijgehouden kentekenregister de tekst 'afdruk RDW';
 - e. indien het voertuig is goedgekeurd de vervaldatum, waarbij de maand van de vervaldatum voluit in letters is geschreven;
 - f. indien het voertuig aan een steekproef wordt onderworpen de einde wachttijd van de steekproef;
 - g. de naam, adresgegevens en het keuringsinstantienummer van de erkenninghouder.
5. Alvorens het keuringsrapport wordt ondertekend, wordt door de keurmeester nagegaan of het rapport volledig is ingevuld.
6. Door een keurmeester worden niet meer dan vier voertuigen per zestig minuten afgemeld.
7. Het keuringsrapport wordt onverwijld aan de aanvrager afgegeven indien het voertuig niet aan een steekproef wordt onderworpen.
8. Indien het voertuig aan een steekproef wordt onderworpen, deelt de erkenninghouder dit aan de aanvrager mede en houdt de erkenninghouder het keuringsrapport onder zich voor een periode van ten hoogste negentig minuten, vanaf het tijdstip van afmelding.

Artikel 31 steekproef

1. Indien het voertuig blijkt mededeling van de Dienst Wegverkeer aan een steekproef wordt onderworpen, gelden de in het tweede tot en met zesde lid genoemde verplichtingen.
2. In de staat van het voertuig dat aan een steekproef wordt onderworpen, worden gedurende negentig minuten na het tijdstip van afmelding geen wijzigingen aangebracht en worden geen metingen met betrekking tot het voertuig verricht.
3. De erkenninghouder wijst de eigenaar of houder van het voertuig dat aan een steekproef wordt onderworpen er op dat deze verplicht is het voertuig voor de uitvoering van de steekproef beschikbaar te houden.
4. Voorafgaande aan de steekproefherkeuring wordt het keuringsrapport door de erkenninghouder of de keurmeester aan de daartoe aangewezen functionaris van de Dienst Wegverkeer overhandigd. Door de erkenninghouder of de keurmeester wordt indien artikel 27, tweede lid, van toepassing is, tevens het in dat artikel bedoelde goedkeuringsdocument overhandigd.
5. Aan een steekproef wordt alle medewerking verleend en de terzake door de Dienst Wegverkeer gegeven aanwijzingen worden in acht genomen. Onder alle medewerking wordt in ieder geval verstaan dat:
 - a. bij uitsluiting de keurmeester die het voertuig aan een keuring heeft onderworpen, aanwezig is vanaf

- het moment dat de mededeling, bedoeld in het eerste lid, is gedaan en zelf feitelijke assistentie verleent bij het uitvoeren van de steekproef;
- b. indien de keuring verricht is door een mobiele keuringseenheid tevens het voertuig, van waaruit door de mobiele keuringseenheid de keuringen zijn verricht, bij de steekproef aanwezig is;
 - c. het voertuig, niet uit de keuringsplaats wordt verwijderd gedurende de steekproef;
 - d. de desbetreffende ruimte en apparatuur gedurende de steekproef beschikbaar worden gesteld.
6. Indien bij de steekproef wordt vastgesteld dat het voertuig niet voldoet aan de keuringseisen, het voertuig onterecht is af- of goedgekeurd, het keuringsrapport onjuist of onvolledig is ingevuld of indien wordt geconstateerd dat de voorschriften met betrekking tot de steekproef niet in acht zijn genomen, wordt door de daartoe aangewezen functionaris van de Dienst Wegverkeer een steekproefcontrolerapport opgemaakt dat door deze wordt ondertekend alsmede door de keurmeester.

Artikel 32 onttrekken aan steekproef

1. Indien de eigenaar of houder van het voertuig dat aan een steekproef wordt onderworpen met het voertuig wegrijdt, wordt dit onverwijld door de keurmeester aan de Dienst Wegverkeer (ACN Zwolle) gemeld. De eventuele goedkeuring wordt door de Dienst Wegverkeer ingetrokken en het voertuig kan niet meer worden afgemeld.
2. De erkenninghouder draagt er zorg voor dat de eigenaar of houder van een weggereden voertuig op de hoogte is gesteld van de verplichting om een nieuwe aanvraag van een keuringsrapport bij de Dienst Wegverkeer in te dienen.

Artikel 33 anonieme keuring

De Dienst Wegverkeer voert steekproefsgewijs anonieme keuringen uit door middel van het ter keuring aanbieden van een voertuig in het kader van het toezicht op de erkenning en het verrichten van keuringen. Wanneer blijkt dat:

- a. de keuring niet in de keuringsplaats wordt uitgevoerd;
 - b. de mobiele keuringseenheid niet aanwezig is;
 - c. de keuring niet met de vereiste apparatuur wordt uitgevoerd;
 - d. de keuring niet door een persoon die bevoegd is voertuigen aan een keuring te onderwerpen wordt uitgevoerd, of
 - e. het resultaat van de keuring niet aan de Dienst Wegverkeer wordt gemeld;
- wordt terstond begonnen met een procedure tot intrekking van de erkenning en keuringsbevoegdheid.

Hoofdstuk 7. Toezicht

§ 1. Algemeen

Artikel 34 voorschriften

1. Het in artikel 86 van de wet bedoelde toezicht geschiedt met inachtneming van de in paragraaf 2 daaromtrent gegeven voorschriften.
2. Het in artikel 86a van de wet bedoelde toezicht geschiedt met inachtneming van de in paragraaf 3 daaromtrent gegeven voorschriften.

Artikel 35 periodieke controle

1. Nadat een erkenning is verleend, wordt in het kader van het toezicht onderzocht of de erkenninghouder en de keuringsplaats nog voldoen aan de erkenningsseisen en of de erkenningsvoorschriften worden nageleefd.
2. Het in het eerste lid bedoelde toezicht kan tevens plaatsvinden in het kader van een steekproef van het voertuig.

Artikel 36 verlenen medewerking

Onverminderd het bepaalde in de artikel 31, wordt in het kader van het toezicht alle medewerking aan de

daartoe aangewezen functionarissen van de Dienst Wegverkeer verleend. Hieronder wordt in ieder geval verstaan:

- a. het verlenen van toegang tot de keuringsplaats, inrichting of mobiele keuringseenheid;
- b. het verstrekken van inlichtingen;
- c. het overleggen van bescheiden;
- d. het gebruik maken van de benodigde apparatuur;
- e. het in acht nemen van door de betreffende functionaris van de Dienst Wegverkeer aangegeven aanwijzingen.

Artikel 37 cusumsysteem

1. De Dienst Wegverkeer kan in het kader van het toezicht op de erkenninghouder of de keurmeester een systeem van bonus- en strafpunten vaststellen, dat wordt bekendgemaakt in de Staatscourant.
2. Indien een systeem als bedoeld in het eerste lid is vastgesteld, wordt aan de hand daarvan, afhankelijk van de resultaten van het uitgeoefende toezicht, beoordeeld of het toezicht wordt verminderd of verscherpt dan wel of een erkenning of een keuringsbevoegdheid wordt gewijzigd of ingetrokken.

§ 2. Toezicht erkenning APK

Artikel 38 hanteren voorschriften

De in deze paragraaf bepaalde eisen zijn, voor zover niet anders bepaald, tevens van toepassing op het toezicht op mobiele keuringseenheden en de inrichtingen waar met behulp van deze mobiele keuringseenheden keuringen worden verricht.

Artikel 39 intrekking/wijziging/schorsing erkenning

1. Deze paragraaf laat onverlet de bevoegdheid tot wijziging, schorsing of intrekking van de erkenning als omschreven in artikel 87, van de wet, in andere gevallen dan die in deze paragraaf zijn beschreven.
2. Een wijziging, schorsing of intrekking van een erkenning als bedoeld in artikel 87, tweede lid, van de wet, geldt in beginsel uitsluitend voor de betrokken keuringsplaats.
3. In afwijking van het tweede lid kan de Dienst Wegverkeer, als omstandigheden daartoe aanleiding geven, bepalen dat een wijziging, schorsing of intrekking alle keuringsplaatsen of mobiele eenheden betreft waarvoor de erkenning geldt.

Artikel 40 schorsing erkenning

Bij schorsing van een erkenning kan worden bepaald dat, indien niet binnen een termijn van ten hoogste 12 weken wordt aangetoond dat weer aan de erkenningseisen of erkenningsvoorschriften wordt voldaan, alsnog wijziging of intrekking van de erkenning volgt.

Artikel 41 intrekking erkenninghouder

Indien de in de artikelen 25 tot en met 32 neergelegde verplichtingen of voorschriften niet worden nageleefd, wordt terstond begonnen met een procedure voor intrekking van de erkenning.

Artikel 42 niet voldoen aan erkenningseisen

De in artikel 87, van de wet, bedoelde wijziging, schorsing of intrekking van de erkenning kan, indien de erkenningseis of het erkenningsvoorschrift waaraan niet wordt voldaan slechts betrekking heeft op het keuren van een bepaalde groep voertuigen, beperkt blijven tot het keuren van die desbetreffende groep voertuigen.

§ 3. Toezicht bevoegdheid APK

Artikel 43 verlenging keuringsbevoegdheid vervallen

Artikel 44 intrekking keuringsbevoegdheid

De in artikel 87a van de wet bedoelde intrekking van de bevoegdheid voertuigen aan een keuring te onderwerpen kan, indien de keuringsbevoegdheidseis, het keuringsbevoegdheidsvoorschrift of het keuringsvoorschrift waaraan niet wordt voldaan slechts betrekking heeft op het keuren van een bepaalde groep voertuigen, beperkt worden tot het keuren van die desbetreffende groep voertuigen.

Artikel 45 schorsing keuringsbevoegdheid

1. Indien er sprake is van een situatie waarin aan een of meer keuringsbevoegdheidseisen, keuringsbevoegdheidsvoorschriften of keuringsvoorschriften niet wordt voldaan, terwijl die situatie op korte termijn kan worden hersteld, kan, in plaats van intrekking van de bevoegdheid voertuigen aan een keuring te onderwerpen, overgegaan worden tot schorsing van de bevoegdheid voertuigen aan een keuring te onderwerpen voor een termijn van ten hoogste twaalf weken.
2. Wordt binnen de in het eerste lid genoemde termijn niet aangetoond dat wederom aan de keuringsbevoegdheidseisen, keuringsbevoegdheidsvoorschriften of keuringsvoorschriften wordt voldaan, dan volgt alsnog intrekking van de bevoegdheid voertuigen aan een keuring te onderwerpen.

Artikel 46 intrekking keuringsbevoegdheid keurmeester

Indien door de keurmeester de in de artikelen 25 tot en met 32 neergelegde verplichtingen of voorschriften niet worden nageleefd, wordt terstond begonnen met een procedure voor intrekking van de bevoegdheid voertuigen aan een keuring te onderwerpen.

Hoofdstuk 8. Overgangs en slotbepalingen**Artikel 46a overgangsbepaling mobiele erkenninghouder**

Voor erkenningen verleend aan een natuurlijke of rechtspersoon voor één of meer in Nederland op naam van de erkenninghouder geregistreerde mobiele keuringseenheden afgegeven vóór 1 juli 2014, geldt dat hiervan tot 1 juli 2025 gebruik kan worden gemaakt, mits wordt voldaan aan de eisen en voorschriften opgenomen in deze regeling.

Artikel 47 geldigheid reeds afgegeven erkenningen

Erkenningen en bevoegdheden die zijn verleend krachtens de Erkenningsregeling APK, zoals die regeling luidde voor de inwerkingtreding van deze regeling, worden gelijkgesteld met erkenningen en bevoegdheden die zijn verleend krachtens deze regeling.

Artikel 48 regeling treedt in werking

Deze regeling treedt in werking op het tijdstip dat het Besluit voertuigen in werking treedt, met uitzondering van artikel 30, derde lid, onderdeel e, onder 3, derde lid, onderdeel g, onder 3, vierde lid, onderdeel c, onder 2, en vierde lid, onderdeel e, onder 3, dat in werking treedt op 1 januari 2010.

Artikel 49 citeertitel

Deze regeling wordt aangehaald als: Regeling erkenning en keuringsbevoegdheid APK.

Deze regeling zal met de toelichting in de Staatscourant worden geplaatst.

Bijlage 1, behorende bij artikel 28, tweede lid reparatieadviespunten**Reparatieadviespunt**

1. De waarschuwingsinrichting van het airbagsysteem, gordelspansysteem of gordelkrachtbegrenzingssysteem van motorvoertuigen, in gebruik genomen voor 1 januari 2018, mag geen defect aangeven.
2. Onderdelen van motorvoertuigen en aanhangwagens, in gebruik genomen voor 1 januari 2018, niet zijnde onderdelen van het brandstofsysteem, het remsysteem, de stuurbevestiging of het veersysteem, mogen behalve water geen overmatige vloeistofflekkage vertonen.
3. De waarschuwingsinrichting van het stabiliteitscontrolesysteem van motorvoertuigen, in gebruik genomen voor 1 januari 2018, mag geen defect aangeven.
4. De waarschuwingsinrichting van het controlesysteem voor de bandenspanning van motorvoertuigen, in gebruik genomen voor 1 januari 2018, mag geen defect aangeven.
5. De waarschuwingsinrichting van de elektronische stuurbevestiging van motorvoertuigen, in gebruik genomen voor 1 januari 2018, mag geen defect aangeven.
6. De waarschuwingsinrichting van het antiblokkeersysteem van motorvoertuigen, in gebruik genomen voor 1 januari 2018, mag geen defect aangeven.

Wijze van keuren

Visuele en auditieve controle. Wanneer na het starten van de motor een optisch of akoestisch waarschuwingssignaal wordt afgegeven dat het airbagsysteem, gordelspansysteem of gordelkrachtbegrenzingssysteem niet goed functioneert, wordt dit vermeld op het keuringsrapport. Indien het een motorvoertuig met een toegestane maximummassa van niet meer dan 3.500 kg betreft, wordt in geval van twijfel een rijproef uitgevoerd.

Visuele controle, terwijl het voertuig, met uitzondering van een landbouw- of bosbouwtrekker, zich boven een inspectieput of op een herinrichting bevindt. In geval van overmatige vloeistofflekkage behalve water, wordt dit vermeld op het keuringsrapport.

Visuele en auditieve controle. Wanneer na het starten van de motor een optisch of akoestisch waarschuwingssignaal wordt afgegeven dat het stabiliteitscontrolesysteem niet goed functioneert, wordt dit vermeld op het keuringsrapport. Indien het een motorvoertuig met een toegestane maximummassa van niet meer dan 3.500 kg betreft, wordt in geval van twijfel een rijproef uitgevoerd.

Visuele en auditieve controle. Wanneer na het starten van de motor een optisch of akoestisch waarschuwingssignaal wordt afgegeven dat het controle systeem voor de bandenspanning niet goed functioneert, wordt dit vermeld op het keuringsrapport. Indien het een motorvoertuig met een toegestane maximummassa van niet meer dan 3.500 kg betreft, wordt in geval van twijfel een rijproef uitgevoerd.

Visuele en auditieve controle. Wanneer na het starten van de motor een optisch of akoestisch waarschuwingssignaal wordt afgegeven dat de elektronische stuurbevestiging niet goed functioneert, wordt dit vermeld op het keuringsrapport. Indien het een motorvoertuig met een toegestane maximummassa van niet meer dan 3.500 kg betreft, wordt in geval van twijfel een rijproef uitgevoerd.

Visuele en auditieve controle. Wanneer na het starten van de motor een optisch of akoestisch waarschuwingssignaal wordt afgegeven dat het antiblokkeersysteem niet goed functioneert, wordt dit vermeld op het keuringsrapport. Indien het een motorvoertuig met een toegestane maximummassa van niet meer dan 3.500 kg betreft, wordt in geval van twijfel een rijproef uitgevoerd.

Reparatieadviespunt

7. De waarschuwingsinrichting van het elektronisch remsysteem van motorvoertuigen, in gebruik genomen voor 1 januari 2018, mag geen defect aangeven.

Wijze van keuren

Visuele en auditieve controle. Wanneer na het starten van de motor een optisch of akoestisch waarschuwingssignaal wordt afgegeven dat het elektronisch remsysteem niet goed functioneert, wordt dit vermeld op het keuringsrapport. Indien het een motorvoertuig met een toegestane maximummassa van niet meer dan 3.500 kg betreft, wordt in geval van twijfel een rijproef uitgevoerd.

Toelichting op de verwijzing naar hoofdstuk 8 Meetmiddelen van de Regeling voertuigen*Artikel 8.1.1*

onderzoeksgerechtigde:

onderneming of instelling die op grond van afdeling 2, paragraaf 2, van dit hoofdstuk door een keuringsinstelling is erkend tot het mogen afgeven van certificaten van eerste keuring dan wel herkeuring ten aanzien van nader bepaalde categorieën in gebruik genomen meetmiddelen;

keuringsinstelling:

een op grond van artikel 71a van de wet aangewezen instelling;

certificaat van eerste keuring:

document afgegeven dan wel een melding in het Register Meetmiddelen naar aanleiding van de eerste keuring van een bepaald meetmiddel, waarin de overeenstemming van de individuele eigenschappen van het meetmiddel met het ingevolge dit hoofdstuk goedgekeurde type wordt bevestigd;

certificaat van herkeuring:

document afgegeven dan wel een melding in het Register Meetmiddelen naar aanleiding van de herkeuring van een in gebruik genomen meetmiddel, waarin de overeenstemming van de individuele eigenschappen van het meetmiddel met de eisen uit dit hoofdstuk wordt herbevestigd;

Artikel 8.1.4, onder b

moet zijn voorzien zijn van de documenten als voorgeschreven in richtlijn 2014/32/EU waaruit blijkt dat wordt voldaan aan de eisen van bijlagen I en XII van richtlijn 2014/32/EU,

Dit is alleen van toepassing op 4-gastesters.

Artikel 8.3.6

- 1. Meetmiddelen zijn voorzien van een handleiding gesteld in de Nederlandse taal.*
- 2. Ter beoordeling van de meetresultaten bevat de handleiding tenminste:*
 - a. een korte en overzichtelijke procedure voor het gebruik van het meetmiddel bij de uitvoering van de algemene periodieke keuring van een voertuig, waaronder in elk geval wordt verstaan een stroomschema;*
 - b. de uit te voeren controles voorafgaande aan of tijdens de metingen;*
 - c. de betekenis van een controleresultaat;*
 - d. een beschrijving van eventueel door het instrument gegeven meldingen; en*
 - e. de informatie benodigd voor een juiste interpretatie van het meetresultaat.*

Artikel 8.4.15

De maximale fout voor toerentellers bedraagt:

- a. 10 min⁻¹ voor toerentallen kleiner dan 1000 min⁻¹; en*
- b. 1% voor toerentallen gelijk aan of groter dan 1000 min⁻¹.*

Artikel 8.4.16

- 1. De toerenteller moet zijn voorzien van een aanwijsinrichting, die digitaal of analoog het gemeten toerental aangeeft.*
- 2. De aanwijzing van het toerental moet plaatsvinden in omwentelingen per minuut.*
- 3. De kleinste afleeseenheid mag ten hoogste een waarde hebben van 10 min⁻¹.*
- 4. Het meetbereik van een toerenteller moet tenminste het gebied van 500 min⁻¹ tot 6.000 min⁻¹ omvatten.*

Artikel 8.4.20

De maximale fout voor olietemperatuurmeters bedraagt:

- a. 5 °C voor het temperatuurgebied van 60 °C tot 90 °C; en*
- b. 8 °C voor het aanwijsbereik buiten het temperatuurgebied, genoemd onder a.*

Artikel 8.4.21

- 1. De aanwijzing van de olietemperatuur moet plaats vinden in graden Celsius (°C).*
- 2. De kleinste afleeseenheid mag ten hoogste een waarde hebben van 2 °C.*
- 3. Het meetbereik van een olietemperatuurmeter moet tenminste het gebied van 50 °C tot 100 °C omvatten.*

Artikel 8.4.22

De opnemer moet een zodanige lengte hebben en zodanig flexibel zijn dat het temperatuurgevoelige deel op een eenvoudige en bedrijfszekere wijze in de olie kan worden ondergedompeld die zich in het carter van de te onderzoeken voertuigmotor bevindt.

Artikel 8.4.110

Het koplampstestapparaat voldoet aan de volgende eisen:

- a. indien de stralenbundel van een dimlicht of mistvoorlicht op de lens van het apparaat wordt geprojecteerd, moet de lens een beeld weergeven dat in verhouding nauwkeurig overeenkomt met het beeld dat door de stralenbundel wordt gevormd op een verticale wand die zich op 10 m van het dimlicht of mistvoorlicht bevindt;*
- b. het koplampstestapparaat moet de daling van de lichtbundel weergeven in cm/10 m dan wel in procenten op 10 m. De minimale schaalverdeling moet in mm dan wel 0,1% zijn;*
- c. het projectievlak van het apparaat dient zodanig te kunnen worden versteld, dan wel moet het testapparaat het elektronisch aangeven, dat hierop direct de minimale en maximale hoogte-afstelling van de dimlichten en de mistvoorlichten voor iedere beladingstoestand van alle voertuigen kan worden gecontroleerd;*
- d. de verstelbaarheid van het apparaat in verticale richting moet ten minste 90 cm bedragen. Hierbij moeten lampen die zich op 30 cm boven het vloeroppervlak bevinden gecontroleerd kunnen worden.*

Daarnaast staat in de Toezichtbeleidsbrief verwoord wanneer een koplampstestapparaat wordt gezien als deugdelijk en in goede staat van onderhoud.

Bekendmaking Cusumsysteem Erkenninghouder

Algemene Periodieke Keuring

Inhoudsopgave

Artikel 1 definities.....	1
Artikel 2 toepassing.....	1
Artikel 3 gradaties	1
Artikel 4 startwaarde	2
Artikel 5 intrekking Cusumsysteem Erkenninghouder APK	2
Artikel 6 historie.....	2
Artikel 7 ingangsdatum	2
Artikel 8 citeertitel	2

Cusumsysteem Erkenninghouder APK 2017

De Directie van de Dienst Wegverkeer,

Gelet op artikel 37, van de Regeling Erkenning en keuringsbevoegdheid APK;

Besluit:

Artikel 1 definities

Voor de toepassing van deze regeling worden de begripsbepalingen van de Regeling Erkenning en keuringsbevoegdheid APK overgenomen.

Voorts wordt verstaan onder:

- a. *herkeuring*: steekproef als bedoeld in artikel 86, eerste lid, van de Wegenverkeerswet 1994, het deskundigenonderzoek als bedoeld in artikelen 90 en 91 van de Wegenverkeerswet 1994 alsmede onderzoeken door de politie of RDW;
- b. *cusumsysteem erkenninghouder*: het systeem van bonus- en strafpunten voor de erkenninghouder per keuringsplaats als bedoeld in artikel 37, van de Regeling Erkenning en keuringsbevoegdheid APK;
- c. *cusumbijdrage*: de bijdrage aan straf- of bonuspunten van een herkeuring;
- d. *cusumstand*: startwaarde vermeerderd met de som van bonus- en strafpunten van herkeuringen waarbij de cusumstand niet kleiner wordt dan 0;
- e. *keuringseisen*: de permanente eisen als bedoeld in hoofdstuk 5 van de Regeling voertuigen;
- f. *missers*: bij een herkeuring geconstateerd onjuist of vergeten afkeerpunt, adviespunt, reparatiepunt, reparatieadviespunt of opmerkingen inzake de uitvoering van een keuring als bedoeld in artikel 1 van de Regeling Erkenning en keuringsbevoegdheid APK;
- g. *gradatie*: kwalificatie van een misser uitgedrukt in strafpunten bij toepassing van de keuringseisen;
- h. *apert onveilig voertuig*: een voertuig met minimaal een misser gradatie 4 of 5 die direct gevaar oplevert voor de verkeersveiligheid.

Artikel 2 toepassing

Het cusumsysteem Erkenninghouder APK wordt toegepast bij herkeuringen ten behoeve van het meten van de kwaliteit bij het toepassen van de keuringseisen.

Artikel 3 gradaties

1. Gradaties worden ingedeeld in:

- a. gradatie 1: een misser die de verkeersveiligheid indirect beïnvloed, die 0,4 strafpunt oplevert;
- b. gradatie 2: een lichte misser die 1,0 strafpunt oplevert;
- c. gradatie 3: een geringe misser die 1,6 strafpunt oplevert.
- d. gradatie 4: een ernstige misser die 3,3 strafpunten oplevert;
- e. gradatie 5: een kritieke misser die 4,7 strafpunten oplevert;

2. De cusumbijdrage wordt berekend aan de hand van:

- a. een bonuspunt van - 0,4 punt na een herkeuring zonder constatering van missers;
- b. totaal aantal strafpunten na een herkeuring met constatering van missers.

Artikel 4 startwaarde

De erkenninghouder wordt geplaatst op een startwaarde van 3,0 punten:

- a. na het verlenen van een erkenning;
- b. als een cusumstand van 12 wordt bereikt of overschreden;
- c. bij één afzonderlijke cusumbijdrage van 10 of hoger;
- d. bij een apert onveilig voertuig.

Artikel 5 intrekking Cusumsysteem Erkenninghouder APK

Het Cusumsysteem Erkenninghouder APK van 27 mei 2009, Stcrt 2009, nr. 105 wordt ingetrokken.

Artikel 6 historie

1. De voor het tijdstip van inwerkingtreding van deze regeling bestaande cusumstanden blijven in stand voor zover de cusumstand lager dan 3,0 punten is.
2. De voor het tijdstip van inwerkingtreding van deze regeling bestaande cusumstanden die 3,0 punten of hoger zijn worden geplaatst op een startwaarde van 3,0 punten.

Artikel 7 ingangsdatum

Deze regeling treedt in werking met ingang van 1 april 2017.

Artikel 8 citeertitel

Deze regeling wordt aangehaald als: Cusumsysteem Erkenninghouder APK 2017.

Deze regeling zal met de toelichting in de Staatscourant worden geplaatst.

De directie van de RDW,

A. van Ravestein
Algemeen Directeur

Voor overtredingen en sanctionering naar aanleiding van toepassing van deze Regeling verwijs ik u naar de actueel geldende Toezichtbeleidsbrief.

Bekendmaking Cusumsysteem Keurmeester

Algemene Periodieke Keuring

Inhoudsopgave

Artikel 1 definities.....	1
Artikel 2 toepassing.....	1
Artikel 3 gradaties	2
Artikel 4 startwaarde	2
Artikel 5 intrekking Cusumsysteem Keurmeester APK.....	2
Artikel 6 historie.....	2
Artikel 7 ingangsdatum	2
Artikel 8 citeertitel	2

Cusumsysteem Keurmeester APK 2017

De Directie van de Dienst Wegverkeer,

Gelet op artikel 37, van de Regeling Erkenning en keuringsbevoegdheid APK;

Besluit:

Artikel 1 definities

Voor de toepassing van deze regeling worden de begripsbepalingen van de Regeling Erkenning en keuringsbevoegdheid APK overgenomen.

Voorts wordt verstaan onder:

- a. *herkeuring*: steekproef als bedoeld in artikel 86, eerste lid, van de Wegenverkeerswet 1994, het deskundigenonderzoek als bedoeld in artikelen 90 en 91 van de Wegenverkeerswet 1994 alsmede onderzoeken door de politie of RDW;
- b. *cusumsysteem keurmeester*: het systeem van bonus- en strafpunten voor de keurmeester zoals bedoeld in artikel 37, van de Regeling Erkenning en keuringsbevoegdheid APK;
- c. *cusumbijdrage*: de bijdrage aan straf- of bonuspunten van een herkeuring;
- d. *cusumstand*: startwaarde, vermeerderd met de som van bonus- en strafpunten van herkeuringen waarbij de cusumstand niet kleiner wordt dan 0;
- e. *keuringseisen*: de permanente eisen als bedoeld in hoofdstuk 5 van de Regeling Voertuigen;
- f. *missier*: bij een herkeuring geconstateerd onjuist of vergeten afkeerpunt, adviespunt, reparatiepunt, reparatieadviespunt of opmerkingen inzake de uitvoering van een keuring als bedoeld in artikel 1 van de Regeling Erkenning en keuringsbevoegdheid APK;
- g. *gradatie*: kwalificatie van een misser uitgedrukt in strafpunten bij toepassing van de keuringseisen;
- h. *apert onveilig voertuig*: een voertuig met minimaal een misser gradatie 4 of 5 die direct gevaar oplevert voor de verkeersveiligheid.

Artikel 2 toepassing

Het cusumsysteem Keurmeester-APK wordt toegepast bij herkeuringen ten behoeve van het meten van de door de keurmeester geleverde kwaliteit bij het toepassen van de keuringseisen.

Artikel 3 gradaties

1. Gradaties worden ingedeeld in:
 - a. gradatie 1: een misser die de verkeersveiligheid indirect beïnvloedt, die 0,4 strafpunt oplevert;
 - b. gradatie 2: een lichte misser, die 1,0 strafpunt oplevert;
 - c. gradatie 3: een geringe misser die 1,6 strafpunt oplevert;
 - d. gradatie 4: een ernstige misser die 3,3 strafpunten oplevert;
 - e. gradatie 5: een kritieke misser die 4,7 strafpunt oplevert.
2. De cusumbijdrage wordt berekend aan de hand van:
 - a. een bonuspunt van - 0,4 punt na een herkeuring zonder constatering van missers;
 - b. totaal aantal strafpunten na een herkeuring met constatering van missers.

Artikel 4 startwaarde

De keurmeester wordt op een startwaarde van 3,0 punten geplaatst:

- a. bij het verlenen van de keuringsbevoegdheid;
- b. als een cusumstand van 10 wordt bereikt of overschreden;
- c. bij één afzonderlijke cusumbijdrage van 10 of hoger;
- d. een apert onveilig voertuig.

Artikel 5 intrekking Cusumsysteem Keurmeester APK

De regeling Cusumsysteem Keurmeester APK van 27 mei 2009, Stcrt. 2009, nr. 105 wordt ingetrokken.

Artikel 6 historie

1. De voor het tijdstip van inwerkingtreding van deze regeling bestaande cusumstanden blijven in stand voor zover de cusumstand lager dan 3,0 punten is.
2. De voor het tijdstip van inwerkingtreding van deze regeling bestaande cusumstanden die 3,0 punten of hoger zijn worden geplaatst op een startwaarde van 3,0 punten.

Artikel 7 ingangsdatum

Deze regeling treedt in werking met ingang van 1 april 2017.

Artikel 8 citeertitel

Deze regeling wordt aangehaald als: Cusumsysteem Keurmeester APK 2017.

Deze regeling zal met de toelichting in de Staatscourant worden geplaatst.

De directie van de RDW,

A. van Ravestein
Algemeen Directeur

Voor overtredingen en sanctionering naar aanleiding van toepassing van deze Regeling verwijs ik u naar de actueel geldende Toezichtbeleidsbrief